

# Felszerelési és használati útmutató



**ZÁRTRENDSZERŰ FORRÓVÍZTÁROLÓ  
KOMBINÁLT BIZTONSÁGI SZELEPPEL**

**ZF 10  
ZA 10**



## KEDVES VÁSÁRLÓ!

Tájékoztatjuk, hogy az Ön által megvásárolt termék -életciklusa után- bomlási tulajdonságával a környezetet, elsősorban a talajt és a talajvizet károsíthatja, mivel az olyan alkatrészeket is tartalmaz (pl. vezetékek), melyek miatt az elhasználódott termék veszélyes hulladéknak minősül. Ezért kérjük, hogy az elhasználódott terméket ne a kommunális hulladék közé tegye, hanem elektromos berendezések hulladékai begyűjtésével foglalkozó céghez, vagy a gyártóhoz juttassa el, hogy az elhasználódott termék szakszerű kezelésével, újrahasznosításával közösen segítsük elő a környezet megőrségét.

Ön egy korszerű, gazdaságos energiafelhasználású, környezetbarát terméket vásárolt.

A termék tervezésénél fokozott figyelmet fordítottunk arra, hogy olyan alapanyagokat alkalmazzunk, amelyek feldolgozása során a gyártástechnológiai folyamatok a környezetet nem károsítják, a használata során az egészségre, környezetre káros anyagok nem szabadulnak fel és a termék elhasználódása után az alapanyagok újra hasznosíthatók, visszaforgathatók környezetszennyezés nélkül.

Az elhasználódott vízmelegítő alkatrészek újra feldolgozásához szükséges szakszerű szétválogatását segíti elő, az alkatrészekeken található anyagminőség azonosító jel.

Elhasználódott készülékét márkaszervizeinknél szíveskedjen leadni, ezzel hozzájárul a termék környezetet nem szennyező újra hasznosításának megvalósításához, amit előre is megköszönünk.

Márkaservizeink jegyzékét a kezelési utasításhoz mellékeljük.

Felhívjuk figyelmét, hogy a zártrendszerű forróvíztárolókhhoz tartozékként 1 db kombinált biztonsági szelepet szállítunk.

A biztonsági szelep ZF 10 és ZA 10 típusnál a készülék dobozába csomagolva kerül forgalomba.

Szíveskedjék ezt saját érdekében a készülék átvételekor ellenőrizni!

### **FIGYELEM! ENERGIATAKARÉKOSÁG!**

Kérjük felhívni a figyelmét arra, hogy a forróvíztároló úgynevezett fagyvédelmi és energiatakarékos üzemmódban is üzemeltethető.

Kérjük, szíveskedjen az erre vonatkozó részletes tájékoztatót az „**Üzemeltetés és karbantartás**” című fejezetben elolvasni.

**Kérjük, figyelmesen olvassa el ezt az útmutatót. A benne foglaltakat a terméke hosszútávon megbízható és biztonságos üzemeltetése érdekében pontosan tartsa és tartassa be!**

- Ezt a készüléket gyermekek 8 éves kortól használhatják. Az olyan személyek, akik csökkent fizikai, érzékelési vagy szellemi képességekkel rendelkeznek, vagy akiknek a tapasztalata és a tudása hiányzik, csak abban az esetben használhatják, ha az felügyelet mellett történik, vagy a készülék biztonságos használatára vonatkozó útmutatást kapnak, és megértik a használatból adódó veszélyeket.
- Gyerekek nem játszhatnak a készülékkel.
- A készülék tisztítását gyermekek csak felügyelet mellett végezhetik.
- A gépkönyvben felsoroltakon kívül a készüléken végzett bármely rendszeres, a felhasználó által elvégezhető karbantartáson kívül bármilyen műveletet képezített szakembernek kell elvégeznie.
- Javítás vagy karbantartás előtt a készüléket feszültségmentesíteni kell!
- A készülék üzembe helyezését és első beindítását szakembernek kell elvégeznie az üzembe helyezésre vonatkozó, hatályos előírásoknak, jogszabályoknak, illetve a helyi hatóságok és közegészségügyi szervezetek által meghatározott bármely követelménynek megfelelően.
- Amennyiben az üzembe helyezésre kerülő vízmelegítő nem csupán kivált egy meglévő készüléket, hanem a meglévő hidraulikai rendszer felújításának, illetve egy új hidraulikai rendszernek a részét is képezi, a

forróvítártól üzembe helyező cég – miután az üzembe helyezést befejezte – köteles a vevő számára egy megfelelőségi nyilatkozatot kibocsátani, amely tanúsítja a hatályos törvények és specifikációk betartását. Az üzembe helyezést végző cégnek mindkét esetben az egész rendszeren el kell végeznie a biztonsági és üzemeltetési ellenőrzéseket.

- A készüléket ajánlatos leüríteni, amennyiben az egy fagyveszélynek kitett helyiségben használaton kívül kerül. Ezt a műveletet kizárólag képezített szakember végezheti.
- Az 50 °C feletti hőmérsékletű kifolyó víz súlyos égési sérüléseket okozhat.
- A nem megfelelő üzembe helyezés személyek és állatok sérülését vonhatja maga után, illetve anyagi kárt okozhat. Ezekért a gyártó felelősséget nem vállal.
- A fűtés bekapcsolása előtt a tárolót fel kell tölteni vízzel.
- A készüléket tömlővel bekötni tilos! Hideg- és melegvíz vezetéknek a 0,6 MPa hálózati névleges víznyomásra alkalmas acélcső, vörösrézcső, vagy min. 100 °C-ig hőálló műanyag, vagy flexibilis csőbekötés egyaránt alkalmazható. Vörösréz vízvezeték hálózatra történő csatlakoztatáshoz szigetelő közdarabok használata kötelező!
- A tárolót 0,6 MPa nyomásnál nagyobb nyomás alá helyezni tilos és életveszélyes! Ha a hálózati nyomás akár időlegesen is meghaladja a 0,6 MPa értéket, a

forróvíztároló elé nyomáscsökkentő szelepet kell beépíteni.

- A biztonsági szelep és a készülék közé vízvezetéki szerelvényt beépíteni tilos! A szelep kifolyócsonkjának lefelé kell állnia, a víz csöpöghet a nyomásmentesítő eszköz kifolyó csövéből. Ezt a csövet nyitva kell hagyni a légtér felé. A leeresztő csövet fagymentes helyre, (készüléktől) lefelé kell elvezetni, biztosítani a szabad kifolyást a légtér felé. A vízcsepegést nem látható módon elvezetni tilos!
- A nyomáscsökkentő szelepet és a biztonsági szelepet csak fagymentes környezetben szabad beüzemelni és üzemeltetni.
- A forróvíztárolót védőföldelés nélkül üzemeltetni tilos!
- A tárolót csak állandó jellegű csatlakozással szabad a villamos hálózatra bekötni. Dugasoló aljzat (konnektor) alkalmazása tilos!
- Hálózati áramot, csak olyan kétsarkú kapcsolón szabad a tárolóhoz vezetni, amely III. túlfeszültség kategóriájú (aminek a nyitott érintkezői közötti távolság 3 mm).
- Ha a hálózati csatlakozóvezeték megsérül, akkor a veszélyek kiküszöbölése céljából a cserét csak a gyártóval, szervizével vagy más, hasonlóan szakképzett személlyel szabad elvégeztetni.
- Az első felfűtést szakemberrel ellenőriztesse.
- Az elektromos burkolatot kizárólag szakember távolíthatja el, ennek figyelmen kívül hagyása áramütéshez vagy más veszélyhez vezethet.

- A biztonságos üzemelés érdekében célszerű időnként (kb. évente) szakemberrel ellenőriztetni a készüléket és a kombinált biztonsági szelep helyes működését. Ezen kívül javasoljuk, hogy a biztonsági szelep lefúvató gombjának a nyíl irányába történő elfordításával kéthavonta fúvassa le a szelepet. Ezáltal a szelepülék megtisztul az esetleg ráakódott szennyeződésektől (vízkő, homokszemcse stb.).

## FELHASZNÁLÁS

**A zártrendszerű forróvíztároló alkalmas több vízelvételi hely melegvízellátására, háztartásokban és intézményekben.**

A kapott melegvíz tisztálkodási és étkezési célokra egyaránt alkalmas, amennyiben a felhasznált hidegvíz megfelelő minőségű volt.

## MŰKÖDÉS

A szabályozó a fűtést kikapcsolja, miután a tárolóban levő víz hőmérséklete elérte a gyárilag beállított értéket és mindaddig kikapcsolva tartja míg a víz hőmérséklete kb. 3-4 °C-al a beállítási érték alá nem hűl. A belső tartályt körülvevő hőszigetelés megakadályozza a víz lehűlését, így hosszú időn keresztül melegvíz nyerhető a tárolóból. A tároló olyan kialakítású, hogy a melegvíz keveredés nélkül távozik.

A forróvíztároló belső tartályt speciális tűzzománc bevonat és aktív anód védi a korrózió ellen. A tűzzománc bevonat agresszív (lágú) vizek esetén is hosszú élettartamot biztosít.

## A TÁROLÓ FELSZERELÉSE

**A forróvíztároló felszerelését és a hálózati csatlakozást szakembernek kell elvégeznie az MSZ HD 60364 szabvány előírásai szerint.**

A forróvíztároló felszerelése a készülékkel adott 2 db 6x45-ös hatlapfejű facsavar, 2 db alátét és 2 db műanyag falbetét segítségével történik.

A facsavarokat alátéttel együtt kell becsavarni a műanyag falbetétekbe úgy, hogy kb. 5-7 mm-re érjenek ki a fal síkjából.

A forróvíztárolót úgy kell a csavarokra felhelyezni, hogy az alátétek a készülékben belülre kerüljenek.

## CSATLAKOZTATÁS A VÍZHÁLÓZATRA

Hideg- és melegvíz vezetéknek horganyzott acélcső, műanyagcső és vörösréz cső egyaránt alkalmazható. **Vörösréz vízvezeték hálózatra történő csatlakoztatáshoz szigetelő közdarabok használata kötelező!**

Az egyik közdarabot közvetlenül a tároló melegvízcsőre, a másikat a hidegvízcsőre már előzőleg felszerelt szerelvények és a vörösréz vízvezeték közé kell szerelni. **Közdarab nélküli csatlakozás esetén nem vállalunk garanciát a tartály menetes csővégeinek korróziója miatti hibákra, valamint felelősséget az e miatti károkért.**

A tárolót a vízvezeték hálózatra a 2-3. ábra szerint kell csatlakoztatni.

**A TÁROLÓT A MEGENGEDETT ÜZEMI NYOMÁSNÁL NAGYOBB NYOMÁS ALÁ HELYEZNI ÉLETVESZÉLYES ÉS TILOS!**

A tárolóhoz mellékelt kombinált biztonsági szelep a tároló tartozéka. Csatlakozása a forróvíztárolóhoz és a vízhálózathoz G ½ belső menetű.

A szelepet KÖZVETLENÜL a tároló elé a hidegvíz vezetékbe kell szerelni, a nyíllal jelölt áramlási irány betartásával. A kifolyócső függőlegesen lefelé kerüljön és a lefúvató gomb hozzáférhető legyen. A vízáramlás sorrendjében magában foglalja a visszacsapó szelepet és a biztonsági szelepet, valamint a leeresztő csonkot.

A kifolyócsövet a légtér felé mindig nyitva kell tartani és az abból kicsepegő vizet a lefolyóba kell elvezetni (2. ábra 5. tétel)

A biztonsági szelep gyári beállítása szerint 0,63-0,67 MPa-nál nyit.

A termék alkalmazási területe: használati melegvíz-ellátás háztartásokban és intézményekben. A termékkel érintkező emberi felhasználásra szánt víz hőmérséklete közegészségügyi szempontból a 65°C-ot nem haladhatja meg. A terméket tartalmazó vízhálózati szakaszt legalább 1 napra használati melegvízzel fel kell tölteni. Az öblítővizet a csatornába kell engedni, azt háztartási célra felhasználni nem szabad. Csak ezután szabad megkezdeni a terméket tartalmazó vízhálózati szakasz rendeltetésszerű használatát. A termék alkalmazását követő első hetekben fém és szerves anyag kioldódásra lehet számítani, amely íz- és szagproblémákat, baktériumok túlzott elszaporodását és nagyobb klórigényt okozhat. Ez a jelenség átmeneti, gyakoribb vízcserével, átöblítéssel csökkenthető.

### **Átállítása veszélyes és tilos!**

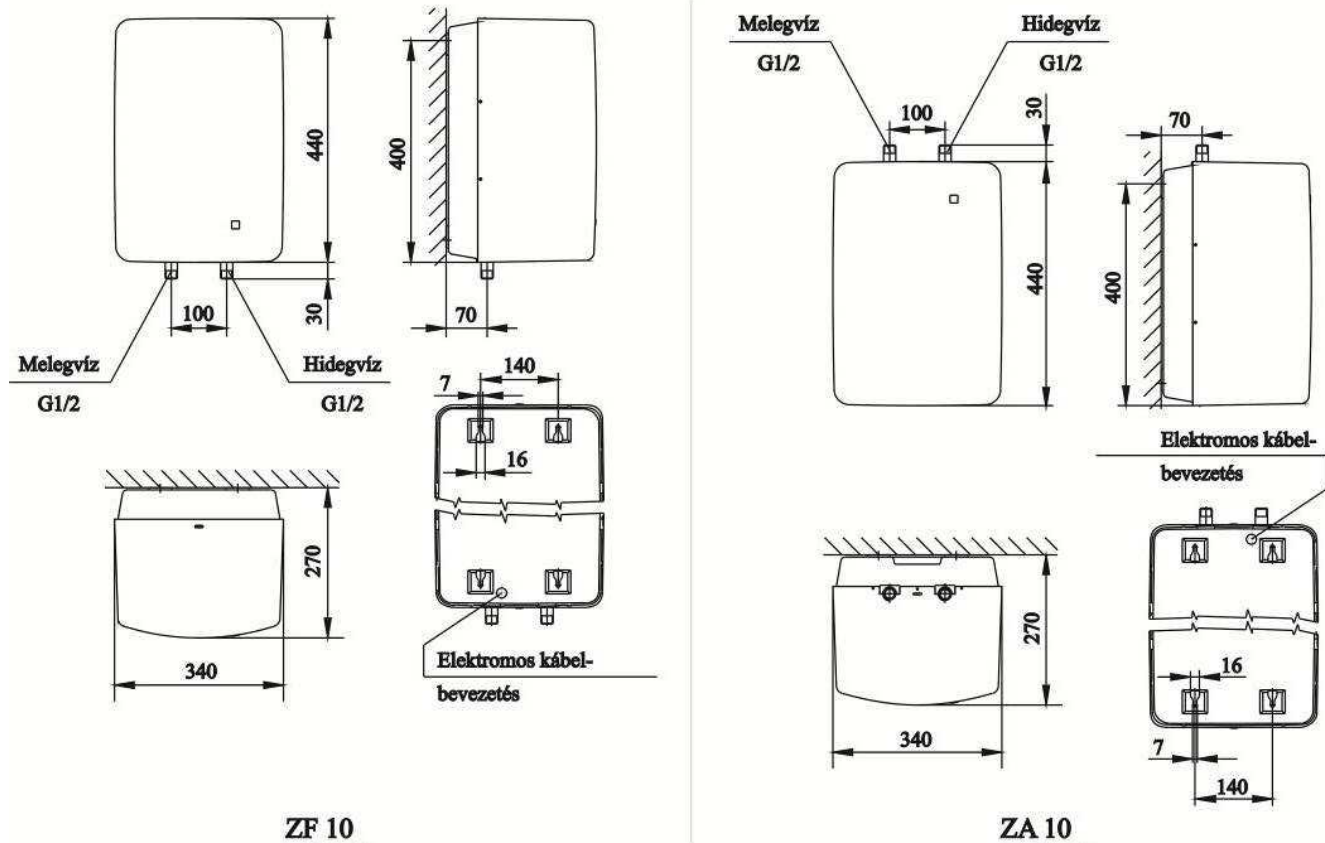
Ha a hálózati víznyomás időlegesen is meghaladja a 0,6 MPa értéket, a forróvíztároló elé nyomáscsökkentő szelepet kell beépíteni.

Ennek beszerzéséről a fogyasztónak kell gondoskodni. **A nyomáscsökkentő szelepet a kombinált szelep elé kell szerelni**

A tárolóra tetszőleges számú leágazás és keverőcsaptelep kapcsolható. A melegvíznek a csaptelepen keresztül történő visszaáramlását – a vízhálózat felé – visszacsapó szelep akadályozza meg. (A forróvíztárolónak nem tartozéka.)



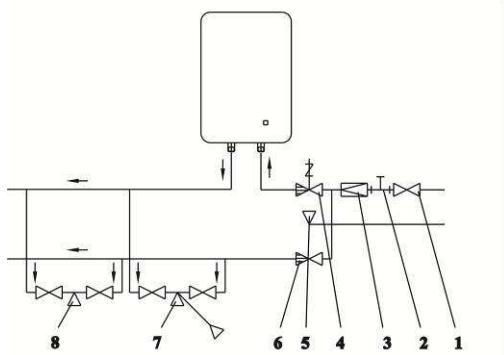
## Szerelési méretek (mm)



1. ábra

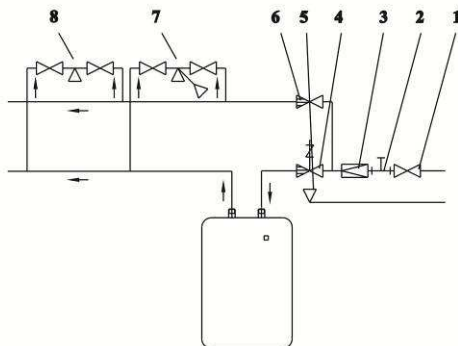
## Zártrendszerű szerelési vázlat

ZF10



2.ábra

ZA10



3.ábra

1. Elzárószelep
2. Manométer csatlakozás
3. Nyomáscsökkentő szelep  
(csak 0,6 MPa vízhálózati nyomás felett)
4. Kombinált bizt. szelep
5. Lefolyó (csatornába)
6. Visszacsapó szelep
7. Csaptelep (zuhannyal)
8. Csaptelep

## CSATLAKOZTATÁS A VILLAMOS HÁLÓZATHOZ

A villamos csatlakozásnál be kell tartani a vonatkozó biztonsági előírásokat és az energiaszolgáltató feltételeit.

A készülék I. érintésvédelmi osztályú, csak az MSZ HD 60364 szabvány szerinti védőföldeléssel ellátott hálózatról üzemeltethető.

A csatlakozó hely áramköre és minden eleme legalább 10 A áramerősséggel legyen terhelhető. A forróvíztároló csatlakozó dugóval ellátott 700 mm hosszú 3x1 mm<sup>2</sup>-es hajlékony tömlővezetékekkel készül.

A készülék érintésvédelmi osztálya: I.

A villamos szerelvényeket lezáró burkolatok megfelelő védelmet nyújtanak az üzem közben feszültség alatt álló aktív villamos részek véletlen megérintése ellen.

**A VILLAMOS HÁLÓZATI VÉDŐFÖLDELÉS HIBÁJA, SÉRÜLT VAGY TOLDOTT HÁLÓZATI CSATLAKOZÓVEZETÉK ÁLTAL OKOZOTT BALESETÉRT NEM VÁLLALUNK FELELŐSSÉGET.**

## **AZ ELEKTROMOS CSATLAKOZÁS CSAK A VÍZTECHNIKAI BEKÖTÉS ÉS VÍZFELTÖLTÉS UTÁN TÖRTÉNHEK MEG. VÍZFELTÖLTÉS ELŐTT A KÉSZÜLÉKET FESZÜLTÉG ALÁ HELYEZNI TILOS! AZ ELSŐ FELFŰTÉS NÉL SZAKEMBERREL ELLENŐRIZTESSE A HELYES MŰKÖDÉST.**

Nyissa ki az elzárószelepet (2-3. ábra 1. tétel) és a melegvízcsapot, azonban a hidegvízcsap zárva legyen. A beáramló víz megtölti a tárolót, majd megjelenik a csaptelepen. A vizet a készülék átöblítés céljából néhány percig folyassa, majd zárja el. Ezután győződjön meg a hidegvízcsap üzemképességéről.

A készüléket csatlakoztassa az elektromos hálózatra. A víz hőmérséklet gyári beállítás szerint 65-70 °C.

A fűtés időtartama alatt a jelzőlámpa világít. A víz kb. 15 %-ának kieresztése után a szabályozónak önműködően vissza kell kapcsolnia.

**A felfűtési idő alatt a kombinált szelep kifolyócsövén a táguló víznek csepegnie kell! A kifolyócsövet légtér felé mindig nyitva kell tartani.**

### **ÜZEMELTETÉS ÉS KARBANTARTÁS**

**Ha a tároló belsejéből vízszivárgást vagy egyéb rendelleniséget észlel, azonnal kapcsolja le a készüléket a villamos- és villamos- és vízhálózatról a csatlakozó vezeték és az elzárószelep segítségével!**

#### **Tároló és kombinált biztonsági szelep**

A tároló **lehűlt** állapotban a biztonsági szelep lefúvató gombjának (4. ábra 1. tétel) a nyíl irányában való elfordításával legalább **kéthavonta fúvassa le a szelepet**. Ezáltal megtisztul a szelepülék a ráakodott homokszemcsétől és megakadályozza a leragadást. Amennyiben a **csepegés** nem szűnne meg a fűtés kikapcsolása után sem, a készüléket szerelővel mg kell vizsgáltatni, **egyben javasoljuk évenkénti felülvizsgálatát**.

#### **Egybeépített hőmérsékletszabályozó és –korlátozó**

A készülékben egy közös házba épített, 65-70 °C szabályozási hőmérsékletre beállított hőmérsékletszabályozó-korlátozó egység biztosítja a megfelelő üzemelést. A szabályozási hőmérséklet csökkenthető egy beállító gomb segítségével. A gomb a burkolat fedelének leszerelése után válik hozzáférhetővé.

#### **AZ ÁTÁLLÍTÁST CSAK SZAKEMBER VÉGEZHETI!**

A korlátozó a szabályozó meghibásodása esetén megvédi a forróvíztárolót a káros túlfűtés ellen, a káros túlmelegedés esetén kikapcsolva a fűtést. A korlátozó újbóli bekapcsolását **csak szakember végezheti, a túlfűtés okának elhárítása után**.

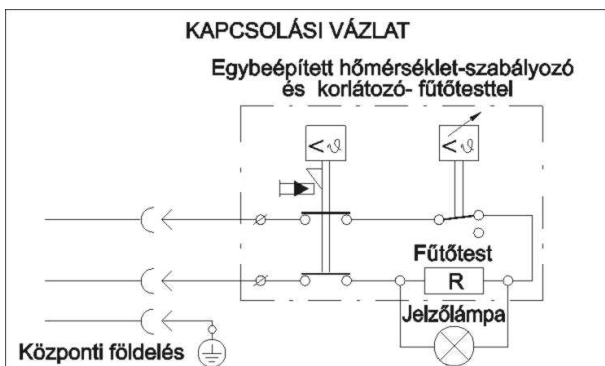
#### **Kompakt fűtőtest**

A fűtőtest -meghibásodása esetén- csak a tároló villamos és elektromos hálózatról történő leválasztása és víztelenítése után cserélhető. (Kiszerelés a fűtőtest kikapcsolásával lehetséges.)

## A JAVÍTÁST SZAKEMBERREL VÉGEZTESSE

### Aktívanód

A forróvíztároló kiegészítőleg aktív anóddal van védve a korrózióval szemben. Az aktív anód élettartama a víz és üzemi viszonyoktól függ. A vízkő eltávolítása időszakonként végrehajtott karbantartási intézkedéseknél, de **legalább kétévenként** felül kell vizsgálni az anód állapotát.



Az ismételt ellenőrzés időpontját a szerelő határozza meg. Ha az anód átmérője kb. 8 mm-re csökken, az anódot ki kell cserélni.

**Rendkívül fontos, hogy az aktív anód csavar és az anód csonk között jó fémes kontaktus legyen.**

**Karbantartás: Figyelem! A javítási, karbantartási műveletek megkezdése előtt a készüléket le kell választani a villamos hálózatról! Karbantartási, javítási műveletet a készüléken csak szakember végezhet. A javítási, karbantartási műveletek során a készüléket az eredeti, gyári állapotába kell visszaállítani! A javítást ne felejtse el a szerelővel dokumentáltatni a garancia megőrzése érdekében**

**HA A FENTIEK BETARTÁSÁT ELMULASZTJA, ÉS EBBŐL EREDŐEN A KÉSZÜLÉK BIZTONSÁGI ÉS HASZNÁLATI TULAJDONSÁGAI KÁROSODNAK, ÖN ELVESZÍTI A JÓTÁLLÁSI ÉS SZAVATOSSÁGI JOGAIT.**

### Vízkő eltávolítása

A víz minőségétől függően a fűtőtestre, valamint a tartályra vízkő rakódik le. A fűtőtestre rakódott vízkőréteg növeli a fűtőtest meghibásodásának valószínűségét, ezért letisztítása **kétévenként** szükséges. A készülék tisztítását mechanikai úton végezzük, egyéb tisztítási, ill.

fertőtlenítési eljárás nem szükséges. Az elektromos szerelvények megbontása miatt az egybeépített szabályozó-korlátozó, a kompakt fűtőttest és az elektromos csatlakozások felülvizsgálatát ezzel egyidejűleg el kell végezni.

## **Tisztítás**

A tisztítási, ill. fertőtlenítési utasítást (beleértve az alkalmas fertőtlenítőszer megnevezését is) a gyártónak, ill. forgalmazónak egyértelműen a vásárló tudomására kell hoznia! A termék tisztítása/fertőtlenítése során használt vegyszerek bejelentésére/nyilvántartásba vételére vonatkozóan a 201/2001. (X.25.) Kormányrendeletben, illetve a 38/2003. (VII.7) ESzcsM-FVM-KvVM együttes rendeletben leírtak a mérvadóak.

### **A FELÜLVIZSGÁLATOT CSAK SZAKEMBER VÉGEZHETI.**

Csak a villamos hálózatról lekapcsolt és víztelenített tároló szerelhető szét.

A tisztításnál ügyeljünk arra, hogy a védőbevonat meg ne sérüljön.

## **Vízleeresztés**

A tároló leürítése a kombinált biztonsági szelep lefúvató gombjának a nyíl irányában történő elfordításával a kifolyócsövön keresztül történhet. Leürítés előtt a vízhálózati elzárószelepet, valamint a hidegvízcsapot el kell zárni, a melegvízcsap azonban a vízleeresztés időtartam alatt nyitva legyen.

## MINŐSÉGTANÚSÍTÓ JEGY

|   |   |      |      |      |
|---|---|------|------|------|
| Megnevezés  | Felső-alsó elhelyezésű,<br>zártrendszerű forróvíztároló |      |      |      |
| Típus   | ZF10  |      | ZA10 |      |
| Feszültség (V) 50 Hz  | ~230  |      |      |      |
| Legnagyobb fűtőteljesítmény (W)   | 1200  | 2000 | 1200 | 2000 |
| Felfűtési idő (perc)  | 30  | 18   | 30   | 18   |
| Legnagyobb biztosíték érték (A)   | 10  |      |      |      |
| Készenléti energiafelhasználás 65 °C<br>Hőmérsékletnél (Wh/24h)               | 600   |      |      |      |
| Névleges üzemi nyomás (MPa)   | 0,6   |      |      |      |
| Biztonsági szelep legnagyobb<br>nyitónyomása (MPa)                            | 0,7   |      |      |      |
| Tartálybevonat  | speciális tűzzománc                                     |      |      |      |
| Egyéb védelem   | aktív anódos korrózióvédelem                            |      |      |      |
| Legkisebb szükséges<br>hálózati nyomás (MPa)                                  | 0,01  |      |      |      |
| Megengedett max. hálózati nyomás<br>(MPa)                                     | 0,6   |      |      |      |
| Tömeg (kg)  | 7,7   |      |      |      |
| Alkalmazott érintésvédelem:<br>osztály  | I. érintésvédelmi                                       |      |      |      |
| Az MSZ HD 60364 szerinti védőföldeléssel ellátott hálózatra csatlakoztatható. |   |      |      |      |
| A termékre vonatkozó előírások:   | MSZ EN 60335-1<br>MSZ EN 60335-2-21                     |      |      |      |
| Raktározási és szállítási követelmények:                                      | MSZ IEC 721-3-1 IE 12<br>MSZ IEC 721-3-2 IE 12          |      |      |      |
| Megfelelőségi tanúsítvány:  | CE  |      |      |      |
| Minőség:  | I. osztályú   |      |      |      |

**A HAJDU Hajdúsági Ipari Zrt.** mint gyártó cég igazolja, hogy a készülék a minőségtanúsító jegyben megadott minőségi jellemzőknek megfelel.

### Javítószolgálat!

Rendszeres ellenőrzés céljából vagy a készülék meghibásodása esetén forduljon bizalommal a gyárunkkal szerződésben lévő szervizekhez, melyeknek névsorát a mellékelt szervizjegyzék tartalmazza.

Ha a szerviz által végzett javítással nincs megelégedve, forduljon a **HAJDU Hajdúsági Ipari Zrt.** vevőszolgálatához.

Cím: 4243 Téglás

Tel.: (52) 582-787, Fax: (52) 384-126,

# EU Megfelelőségi Nyilatkozat

## A HAJDU Hajdúsági Ipari Zrt.

Cím: H-4243 Téglás, Hrsz.: 135/9  
 Telefon: +36/52-582-700  
 Fax: +36/52-384-126  
 E-mail: hajdu@hajdurt.hu

kijelenti, hogy ez a megfelelőségi nyilatkozat a kizárólagos felelőssége mellett került kiadásra, és a következő termékre vonatkozik:

Megnevezés: Zártrendszerű elektromos forróvíztároló  
 Típus: ZA10, ZF10

### A nyilatkozat tárgya:



ZA10



ZF10

A fent ismertetett nyilatkozat tárgya megfelel a vonatkozó uniós harmonizációs jogszabályoknak:

- 2014/35/EU irányelv (LVD)
- 2014/30/EU irányelv (EMC)
- 2009/125/EC irányelv (ErP)
- 2011/65/EU irányelv (RoHS)

Az alkalmazott harmonizált szabványok és egyéb műszaki leírások:

EN 60335-1:2012+A11, EN 60335-2-21:2003+A1+A2, EN 62233:2008,  
 EN 55014-1:2006+A1+A2, EN 55014-2:1997+A1+A2, EN 61000-3-2:2006+A1+A2, EN 61000-3-3:2008,  
 EN 61000-6-3:2007+A1

A nyilatkozatot a HAJDU Hajdúsági Ipari Zrt. nevében és megbízásából írták alá:

Téglás, 2016.05.11.

**HAJDU Hajdúsági Ipari Zrt.**

H-4243 Téglás, hrsz.: 0135/9

Cégjegyzékszám: 09-10-000396

Adószám: 13560281-2-09

Számsz.: 11600006-00000000-1603423C

-24-

*Kiss István*

Kiss István  
 Műszaki vezető

122111771 / B-0000-0022/001

