

HU, EN, DE, FR, CS, RO



**ZÁRTRENDSZERŰ FORRÓVÍZTÁROLÓK
WATER HEATER WITH CLOSED INTERNAL CIRCULATION SYSTEM
CHAUFFE-EAU A SYSTEME FERMÉ
ÎNCĂLZITOR DE APĂ DE SISTEM ÎNCHIS
BOJLER S UZAVŘENÝM SYSTÉMEM**

**INDIREKT ÉS ELEKTROMOS FŰTÉSŰ
INDIRECT AND ELECTRICALLY HEATED
CHAUFFE INDIRECT ET ELECTRIQUE
CU ÎNCĂLZIRE INDIRECTĂ ȘI ELECTRICĂ
S NEPŘÍMÝM A ELEKTRICKÝM TOPENÍM**

AQ IDE 75F
AQ IDE 100F
AQ IDE 120F
AQ IDE 150F
AQ IDE 200F

A készülék használatba vétele előtt gondosan olvassa el ezt az útmutatót!
Before using this unit, please read this manual carefully!
Avant de prendre l'appareil en utilisation prière de lire ces instructions attentivement!
Před použitím tohoto přístroje si pečlivě přečtěte tento návod!
Înainte de punerea în funcțiune vă rugăm să citiți cu atenție prezentul îndrumător!



A HAJDU Hajdúsági Ipari Zrt., mint gyártó cég igazolja, hogy a vízmelegítő a minőségtanúsító jegyben megadott minőségi jellemzőknek megfelel.

JAVÍTÓSZOLGÁLAT!

Rendszeres ellenőrzés céljából vagy a vízmelegítő meghibásodása esetén forduljon bizalommal a gyárunkkal szerződésben levő szervizekhez, melyeknek névsorát a "JÓTÁLLÁSI JEGY" tartalmazza. Ha a szerviz által végzett javítással nincs megelégedve, forduljon a **HAJDU Hajdúsági Ipari Zrt.** vevőszolgálatához.

Cím: 4243 TÉGLÁS

Tel.: (52) 582-787 Fax: (52) 384-126

FIGYELEM!

A csomagoló dobozon belül az alábbi tartozékok találhatóak:

1 db kezelési utasítás

1 db jótállási jegy

A vízmelegítő átvételekor szíveskedjen ezt ellenőrizni.

KEDVES VÁSÁRLÓ!

Ez az indirekt fűtésű tárolós vízmelegítő üzemeltethető: villamos energiáról, napenergiáról, gáz, szén vagy egyéb energiahordozókról. A szolgáltatott melegvíz ivóvíz minőségű, azonban tekintettel arra, hogy a melegvíz fémoldó képessége nagyobb, ajánlott mind a főzéshez, mind az iváshoz hideg vizet használni, melegvízszükséglet esetén azt felmelegítve fogyasztani.

ELHELYEZÉS

A vízmelegítőt fagyveszélytől védett helyiségben, a vízvételi hely közelében kell felszerelni. A felszerelési helyet úgy kell megválasztani, hogy a be és kivezető csövezetékek könnyen és a lehető legkevesebb könyökkel legyenek csatlakoztathatók, valamint kiszerezhető legyen a zárófedél és aktívanód.

A FALI VÍZMELEGÍTŐ RÖGZÍTÉSE

Az elhelyezésre kiszemelt válaszfalnak el kell bírnia a vízzel teli vízmelegítő súlyát, vékony fal esetében (a fal másik oldalán) erősítő lapos vasakat célszerű alkalmazni.

MEGJEGYZÉS:

1.) Ahhoz, hogy az aktív anódot tudjuk cserélni, a fenéklap alatt 200 mm-es szabad helyet kell hagyni.

2.) A 75 - 200 literes függőleges fali vízmelegítő háromlábú állványra is állítható, ezt külön kérésre szállítjuk a megrendelőknek.

Annak érdekében, hogy a vízmelegítőnek tökéletes stabilitást biztosítsunk, a háromlábú állványra való helyezés után vízzel való feltöltés előtt a vízmelegítőt a függesztőlábbal a falhoz kell rögzíteni.

ÜZEMBE HELYEZÉS

Mielőtt a vízmelegítőt feszültség alá helyezzük, teljesen fel kell tölteni vízzel, nyitva hagyva egy melegvíz csapot. Ezt a csapot akkor kell elzárni, amikor a kifolyás már szabályosan és a csövekben jelentkező zajok nélkül történik. Ezután fokozatosan ki kell öblíteni az egész melegvíz csőhálózatot, megnyitva a megfelelő csapokat. A termék alkalmazási területe: használati melegvíz-ellátás háztartásokban és intézményekben. A termékkel érintkező emberi felhasználásra szánt víz hőmérséklete közegészségügyi szempontból a 65°C-ot nem haladhatja meg. A terméket tartalmazó vízhálózati szakaszt legalább 1 napra használati melegvízzel fel kell tölteni. Az öblítővizet a csatornába kell engedni, azt háztartási célra felhasználni nem szabad. Csak ezután szabad megkezdeni a terméket tartalmazó vízhálózati szakasz rendeltetésszerű használatát. A termék alkalmazását követő

első hetekben fém és szerves anyag kioldódásra lehet számítani, amely íz- és szagproblémákat, baktériumok túlzott elszaporodását és nagyobb klórigényt okozhat. Ez a jelenség átmeneti, gyakoribb vízcserével, átöblítéssel csökkenthető.

CSATLAKOZÁS A VÍZHÁLÓZATRA

Hideg- és melegvízvezetéknek horganyzott acélcső alkalmazható.

A TÁROLÓT ÉS HŐCSERÉLŐT A MEGENGEDETT ÜZEMI NYOMÁSNÁL (6 BAR) NAGYOBB NYOMÁS ALÁ HELYEZNI ÉLETVESZÉLYES ÉS TILOS!

A vízhálózatra való bekötésnél feltétlenül tartsa be az egyes szerelvények 1. ábra (AQ IDE...F és AQ IND...F típusokhoz) szerinti beépítési sorrendjét, ettől függ a berendezés helyes működése.

A csatlakozó hidegvíz ágba kombinált biztonsági szelepet kell beépíteni (biztonsági + visszacsapó szelep). **Biztonsági szelep max. nyitónyomás: 7 bar.**

A biztonsági szelep nem tartozik a szállítás terjedelmébe.

A telepítés helyén biztosítani kell a megfelelő víz- és csatornahálózatot. A biztonsági szelepen kicsepegtető vizet el kell vezetni a csatornába. Nincs szükség a csöpögő víz elvezetésére akkor, ha megfelelő méretű szaniter tágulási tartályt épít a rendszerbe.

A KIFOLYÓCSONKOT ELZÁRNI, A VÍZCSEPEGÉST NEM LÁTHATÓ MÓDON ELVEZETNI NEM SZABAD!

Ha a vízhálózati víznyomás időlegesen is meghaladja a 6 bar értéket, a vízmelegítő elé nyomáscsökkentő szelepet kell beépíteni. Ennek beszerzéséről a fogyasztónak kell gondoskodni. A nyomáscsökkentő szelepet a kombinált biztonsági szelep elé kell szerelni. A tárolóra tetszőleges számú leágazás és keverőcsaptelep kapcsolható.

A melegvíznek a csaptelepen keresztül a vízhálózat felé történő visszaáramlását visszacsapó szelep akadályozza meg. (A vízmelegítőnek nem tartozéka.) Az elzárószeleppel a tároló lekapcsolható a vízhálózatról.

SZERELÉS KERINGTETŐ SZIVATTYÚVAL

Ez a szerelési mód a gyártó ajánlata. A keringtető szivattyú jelentős vízhozamot biztosít a hőcserélőben ez által igen jó hőcserélő teljesítményt nyújt. A berendezést -egy a vízmelegítőre szerelt- termosztát vezérli, ami lehetővé teszi a háztartási melegvíz hőmérsékletének szabályozását. A központi fűtési berendezéshez való csatlakozást kizárólagosan a 1-2. ábra szerint szabad elvégezni. A hőcserélő csatlakozás 1"-os külső menetes. Ajánlott acélcsövek használata, hogy elkerüljük a korrózió kockázatát. Feltöltés előtt a rendszert, a víz keringtetése segítségével alaposan ki kell öblíteni, hogy eltávolítsuk a szennyeződések, ami a kombinált biztonsági szelep megkárosításának kockázatát is csökkenti.

VILLAMOS CSATLAKOZÁS

A vízmelegítő egy hat érintkezős termosztáttal van ellátva, nem csatlakoztatható és nem üzemeltethető csakis váltóáramú hálózatról. A villamos bekötés a 3., 4. és 5. ábra szerint van kivitelezve. **FALI DUGASZOLÓ ALKALMAZÁSA TILOS!** A rajzon -konvencionális módon- a séma elemei a nemzetközi ábrázolási mód alapján vannak feltüntetve. A vízmelegítő fémrészeinek leföldelése elengedhetetlen (**kötelező**), a földelő vezetőt pedig a földelő jelzéssel ellátott csatlakozóhoz kell hozzákötni.

A VÍZMELEGÍTŐT VÉDŐFÖLDELÉS NÉLKÜL ÜZEMELTETNI TILOS!

A védőföldelés feleljen meg az IEC 60364 előírásainak.

A készülék érintésvédelmi osztálya: I.

A villamos szerelvényeket lezáró burkolatok megfelelő védelmet nyújtanak az üzem közben feszültség alatt álló aktív villamos részek véletlen megérintése ellen.

A készüléket a fenéklapban és a gépkönyvben egyaránt megtalálható bekötési ábra szerint, fázishelyesen kösse a villamos hálózatra! A készülék érintésvédelmi vezető szakszerű bekötése nélkül a készüléket üzembe helyezni SZIGORÚAN TILOS/ÉLETVESZÉLYES!

A készülék üzemeltetéséhez javasoljuk érintésvédelmi relé alkalmazását, a létesítmény villamos hálózatában.

A villamos berendezésnek rendelkeznie kell egy, a vízmelegítő után beiktatott egyszarkú leválasztó vagy szakaszoló berendezéssel (kapcsolóval) ami a kapcsoló nyitóérintkezőinek egy legkevesebb 3 mm-es szétválasztását teszi lehetővé. A vízmelegítőt fix bekötéssel kell a hálózatra csatlakoztatni.

A TERMOSZTÁT

Ez a vízmelegítő egy igen jó minőségű, gondosan megépített, beszabályozott és leellenőrzött berendezés. Egyedüli feladata a víz hőmérsékletének egy megválasztott értéken való tartása, illetve korlátozása. A vízmelegítő termosztát le van plombálva és ebben az értelemben semmilyen indokkal sem szabad rajta esetleges (át)szabályozásokat vagy javításokat végezni a mi üzemünkben elvégzetten kívül, kivéve a mutató forgatásával végzett normális szabályozást, amit **csak szakember végezhet az üzembehelyezés után és feszültségmentes állapotban.** Ezen előírás be nem tartása a szavatosság kedvezményének elvesztését jelenti. Nehézség (különösebb meghibásodás) esetén a termosztátot egyszerűen ki kell cserélni. A vízmelegítőt csak elővigyázatosan szabad kezelni.

A villamos energia gazdaságos használatának érdekében a vízmelegítő üzemi szabályozó hőmérsékletét úgy kell beállítani, hogy a 65°C körül legyen, ezáltal javul a korróziós ellenállás és csökken a vízkőlerakódás veszélye is. A beállított hőmérséklet eléréséig a P-1-es kapcsok zártak, a hőmérséklet elérése után az P-2-as kapcsok zártak. **Az AQ IDE...F típusú készülékeknél a villamos fűtés, hőmérséklet szabályozását külön hőmérséklet szabályzó végzi. Elektromos fűtés esetén, a burkolatra kivezetett szabályzó gombjával, a felfűtendő víz hőmérsékletet szabályozni nem lehet!**

A MELEGÍTŐ KÖR TERMIKUS BIZTONSÁGI LEVÁLASZTÁSA

A vízmelegítő termikus biztonságát kazánköri oldalon kell kielégíteni!

HŐBIZTONSÁG

Túlzottan magas hőmérsékletek ellen villamos fűtés esetén a vízmelegítőt egy - a hőmérsékletszabályozóba beépített - biztonsági szerkezet védi.

ANÓD VÉDELEM

A zománcozott acéllemezből készült tartályt egy magnézium anód védi a korrózió ellen.

KARBANTARTÁS

A vízmelegítő gyakorlatilag nem igényel karbantartást. Azon helységekből, ahol a víz keménysége átlagon felüli, ajánlatos évente a berendezésből a vízkő eltávolítása az alábbiak szerint:

- Feszültségmentesítsük a vízmelegítőt és válasszuk le a tartályt az elzáró szelep elzárásával a hidegvíz hálózatról.

- Ürítsük le a tartályból a vizet a kombinált biztonsági szelep kinyitásával úgy, hogy közben egy melegvízcsapot is kinyitunk, majd szereljük ki az elektromos alkatrészeket. Ez után csavarozzuk ki a zárófedél csavarjait és szedjük le a zárófedeleket.

- Távolítsuk el az üledék vagy lemezes formában lerakódott vízkövet a tartályból, tisztítsuk meg gondosan az alkatrészeket. A tisztítást mechanikai úton végezzük, egyéb tisztítási, ill. fertőtlenítési eljárás nem szükséges. Ne sértsük meg a tartály falát, mert az egy hatásos korrózió- gátló védelemmel van ellátva.

-A tisztítás után, új tömítéssel szereljük vissza a zárófedelelet, a villamos alkatrészeket és helyezzük vissza a földelést és végezzük el a villamos bekötést.

Ezután a vízmelegítő üzembehelyezés úgy történik, mint az új vízmelegítő üzembehelyezése.

-Aktív anód

A forróvíztároló kiegészítőleg aktív anóddal van védve a korrózióval szemben. Az aktív anód élettartama a víz és üzemi viszonyoktól függ. A vízkő eltávolítására időszakonként végrehajtott karbantartási intézkedéseknél, de legalább kétfévenként felül kell vizsgálni az anód állapotát.

Az ismételt ellenőrzés időpontját a szerelő határozza meg. Ha az anód átmérője akár egy helyen is 10 mm-re csökken, az anódot ki kell cserélni.

A cserét csak szerződött szakszerviz végezheti (lásd jótállási jegy!).

Az aktív anód cseréje után a földelését az eredeti állapotnak megfelelően kell visszaállítani. Rendkívül fontos az aktív anód és a földelő csavar közötti jó fémes kontaktus.

Tisztítás

A tisztítási, ill. fertőtlenítési utasítást (beleértve az alkalmas fertőtlenítőszer megnevezését is) a gyártónak, ill. forgalmazónak egyértelműen a vásárló tudomására kell hoznia! A termék tisztítása/fertőtlenítése során használt vegyszerek bejelentésére/nyilvántartásba vételére vonatkozóan a 201/2001. (X.25.) Kormányrendeletben, illetve a 38/2003. (VII.7) ESzcsM-FVM-KvVM együttes rendeletben leírtak a mérvadóak.

HA A FENTIEK BETARTÁSÁT ELMULASZTJA, ÉS EBBŐL EREDŐEN A KÉSZÜLÉK BIZTONSÁGI ÉS HASZNÁLATI TULAJDONSÁGAI KÁROSODNAK, ÖN ELVESZÍTI A JÓTÁLLÁSI ÉS SZAVATOSSÁGI JOGAIT.

LEÜRÍTÉS FAGYVESZÉLY ESETÉN

A vízmelegítőt feltétlenül le kell üríteni, ha az üzemen kívül marad egy olyan helyen, ami fagyveszélynek van kitéve. Ennek érdekében:

1. Feszültség - mentesítsük a vízmelegítőt.
2. Zárjuk el a beömlő hidegvíz csapot.
3. Ürítsük le a vízmelegítőt a biztonsági lefúvató (működtető gomb elforgatásának) segítségével.

MINŐSÉGTANÚSÍTÓ JEGY - MŰSZAKI ADATOK

Megnevezés	zártrendszerű indirekt és elektromos vízmelegítő				
Típusa	AQIDE75F	AQIDE100F	AQIDE120F	AQIDE150F	AQIDE200F
Névleges űrtartalom (l)	75	100	120	150	200
Névleges üzemi nyomás (bar)	6				
Bízt. szelep max. nyitónyomás (bar)	7				
Min. hálózati nyomás (bar)	0,1				
Készletléti energiaszükséglet 65°C-on (Wh/24h)	1100	1400	1600	1800	2200
Hőcserélő fűtőfelület (m ²)	0,615	0,81			
Hőcserélő névl. üzemi nyomás (bar)	6				
Feszültség (V~)	230				
Névleges csőfűtőtest teljesítmény (W)	2400				
Névleges áramfelvétel (A)	10,5				
Felfűtési idő (h)	1,9	2,5	3,1	3,7	5
Tartály	tűzzománcozott acéllemez				
Hőcserélő	tűzzománcozott acélcső				
Korrózióvédelem	tűzzománc + aktív anód				
Vízcsatlakozás	G3/4				
Cirkulációs csomak	G3/4				
Hőcserélő csatlakozás	G1				
Alkalmazandó érintésvédelem:	I. érintésvédelmi osztály. Az IEC 60364 szerinti védőföldeléssel ellátott hálózatra csatlakoztatható				
Minőség:	I. osztályú				

HAJDU Hajdúsági Ipari Zrt. as manufacturer hereby certifies that the water heater complies with quality features described in the quality certificate.

REPAIR SERVICE!

In order to ensure continuous control or in case of failure of the water heater, please, turn to any service shops contracted with our Company, as described by the „**COMMERCIAL WARRANTY**”. If you are not satisfied by the repair work performed by these service shops, please turn to the Customer Service of **HAJDU Hajdúsági Ipari Zrt.**

Address: 4243 TÉGLÁS

Phone: (52) 582-787 Fax: (52) 384-126

ATTENTION!

The product includes the following accessories within the packaging box:

1 installation and owner's manual

1 commercial warranty

Please, check these items at acceptance of the water heater.

DEAR BUYER!

This water heater equipped tank and indirect heating can be operated from either electric energy, solar energy, or gas-based, coal-based or other based energy carriers.

INSTALLATION

The water heater has to be installed in a location protected from frost, next to the water supply place. The installation location must be selected in a way that inlet and outlet pipes should be connected easily with the least possible elbows, furthermore, the close cover and the active anode should be demounted easily.

FIXING THE WALL MOUNTING WATER HEATER (for types AQ IDE...F)

The partition wall selected as the wall for the water heater to be mounted must bear the weight of the water heater filled up with water, thus, in case of a thin wall, strengthening flat iron items should be used (on the other side of the wall).

NOTE:

- 1.) In order to ensure exchange of the active anode, free room of 200 mm should be leaved under the bottom cover.
- 2.) The vertical wall mountable water heater of 75 - 200 liter capacity can be placed on a 3 legged scaffold, which is delivered to the Client upon special request.

In order to ensure perfect stability to the water heater, it should be placed on the 3 legged scaffold and mounted to the wall with the suspension leg, before being filled up with water.

PUTTING INTO OPERATION

Before connecting the water heater to the power supply system, it should be completely filled up with water, with one hot water faucet kept open. This faucet should be closed when water outflow is performed without noises in the pipes, in a regular way. Then the whole hot water pipeline should be flushed gradually, through opening adequate faucets.

CONNECTION TO THE PIPELINE SYSTEM

Galvanized steel pipe can be used as hot water and cold water pipes.

IT IS AT THE RISK OF DEATH AND THEREFORE IT IS FORBIDDEN TO PUT THE WATER TANK AND THE TEMPERATURE EXCHANGER UNDER A PRESSURE LARGER THAN THE PERMITTED OPERATION PRESSURE (6 BAR)!

During connecting the appliance to the pipeline system, it is of utmost importance to keep the mounting order of the fittings according to figure 1 (for types AQ IDE...F) as this is indispensable for the correct operation of the appliance.

A safety valve has to be built in the connecting cold water branch (which is a safety valve and a one-way valve). **The maximum opening pressure of the safety valve is 7 bar.**

The safety valve is not part of the shipping package.

Adequate pipeline and waste water collection systems should be ensured on the location of the installation of the appliance. Water leaking through the safety valve has to be channeled. There is no need to channel leaking water if a sanitary expansion tank of adequate size is built in the system.

IT IS FORBIDDEN TO CLOSE THE WATER OUTLET TUBE OR TO DIVERT WATER LEAKAGE IN A NON-VISIBLE WAY!

If the water pressure in the system exceeds the value of 0.6 MPa temporarily, a pressure reducing valve has to be mounted in front of the hot water tank. This pressure reducing valve has to be purchased and mounted by the customer. The pressure reducing valve has to be mounted in front of the combined safety valve. An arbitrary number of taps and mixing faucets can be mounted on the hot water tank.

The flow back of the hot water through the outlet towards the pipeline system is blocked by the one-way valve (which is not an accessory of the hot water tank). Using the closing valve, the hot water tank can be disconnected from the pipeline system.

MOUNTING WITH CIRCULATION PUMP

This mounting mode is proposed by the manufacturer. The circulation pump ensures significant water yield levels in the heat exchanger, therefore it produces definitely good heat exchange performance. The appliance is controlled by a thermostat, which is mounted on the water heater, ensuring controlling of the temperature of household hot water. The connection of the appliance to the central heating unit has to be performed only according to figure 1-2, exclusively. The heat exchanger connection has 1" external thread. It is recommended to use steel pipes, in order to avoid risk of corrosion. Before filling up the system, it has to be flushed thoroughly with the help of water circulation, so that pollution of the water is removed, to reduce the risk of damage to the combined safety valve.

CONNECTION TO THE ELECTRIC SYSTEM

The hot water tank is equipped with a thermostat of 6 contacts so it cannot be simply connected and operated only from a supply system of AC current. The connection to the electric system is performed according to figures 3., 4. and 5. **IT IS FORBIDDEN TO APPLY ANY WALL SOCKET.** According to conventional way, the diagram contains the elements used in international technical representation. It is indispensable to provide earthing of the metal parts of the water heater

(it is obligatory) and the earthing wire should be connected to the connection wearing the earthing sign.

Touch protection class of the appliance: I.

The covers closing electric accessories provide suitable protection against accidental touch of active electric parts being under power during operation.

Maintenance: Attention! Before starting repair or maintenance work, the appliance should be separated from electric network. Any maintenance or repair operation on the appliance should be performed by a professional technician. During repair or maintenance work, the appliance should be re-installed into its original, out-of-factory state." It is highly recommended to have the professional technician document the repair in order to preserve warranty of the appliance.

IT IS FORBIDDEN TO OPERATE THE WATER HEATER WITHOUT PROTECTIVE EARTHING!

The protective earthing has to comply with dispositions of the IEC 60364.

The electric appliance has to contain a one-pole isolation or sectioning unit (connector) mounted after the water heater, which makes the separation of the opening contacts of the connector possible at a distance of at least 3 mm. The water heater has to be connected to the system through a fix connection.

THE THERMOSTAT

This water heater is an appliance of a really good quality, built, regulated and controlled in a careful way. Its only task is to maintain the temperature of the water at a pre-selected level, or to limit moves in water temperature. The thermostat of the water heater is stamped, which means that no possible (re)controls or reparations can be made on it over the work the manufacturer has performed on the appliance; except for normal control executed through turning the indicator, which can only be performed by **a professional technician after putting the appliance into operation in a voltage-free state**. Neglecting this instruction causes losing guarantee and warrant rights. In case of any difficulty (some kind of failure), the thermostat has to be simply replaced. The water heater must be handled with utmost care.

In order to reach efficient use of electric energy, the operating temperature of the water heater must be set around 65°C, which increases resistance to corrosion and decreases the danger of scale deposit. Up to obtaining the set temperature, clamps P-1 are closed, while after this point, clamps P-2 are closed.

In case of appliances of type AQ IDE...F the controlling of electric heating and temperature is performed by a separate temperature controller. In case of electric heating, it is not possible to control the temperature of the water to be heated with the help of the button of the controller mounted onto the outside cover.

THERMAL SAFETY DETACHMENT OF THE HEATING CIRCUIT

The thermal safety of the water heater must be completed at boiler circuit side.

THERMAL SAFETY (for types AQ IDE...F)

The water heater is protected by a safety unit built in the thermal regulator against too high temperatures in case of electric heating.

ANODE PROTECTION

The tank made of enameled steel plate is protected by a magnesium anode against corrosion.

MAINTENANCE

Essentially, the water heater does not require any maintenance. It is recommended to remove scale from the appliance placed in location where water hardness is higher than the average every year according to the following:

- The water heater should be annealed and the tank should be detached from the cold water system through closing the close valve.
- Water should be drained from the tank through opening the combined safety valve in a way that meanwhile, a hot water faucet is opened, then the electric parts should be removed from the appliance. Then the screws of the close valve have to be loosened and the close cover removed.

-Scale deposited in the tank in sediment or layered form should be removed and the parts of the appliances should be thoroughly cleaned. Do not hurt the wall of the tank as it is equipped with an effective anti-corrosion protection.

-After cleaning, the close cover and the electric parts have to be mounted back with new sealing, the earthing has to be mounted back and then the connection to the electric system has to be performed.

- After these steps, the process of putting the water heater into operation is the same as if a new water heater was put into operation.
- Please, connect the appliance to the electric network according to the connection diagram located both on the bottom sheet and in the usage manual of the appliance. **IT IS AT THE RISK OF DEATH AND THEREFORE IT IS FORBIDDEN** to install and operate the appliance without professional connection of touch protection wire!

It is proposed to apply touch protection relay in the electric network of the establishment to operate the appliance adequately

Active anode

As a supplementary accessory, the hot water tank is equipped with an active anode to protect it against corrosion. The life expectancy of the active anode depends on the conditions of water and operation. The state of the anode has to be checked during periodic maintenance measures targeting scale removal or at least in every second year.

The date of repeated check is defined by the repair technician. If the diameter of the anode shrinks to 10 mm at any points, it has to be replaced. The replacement of the active anode can only be performed by a contracted service shop (see the commercial warranty!).

After the replacement of the active anode, its earthing has to be set according to its original state. It is extremely important to ensure a good metal contact between the active anode and the earthing screw.

IN CASE OF NEGLECTING THE ABOVE INSTRUCTIONS THAT CAUSES DAMAGE TO SAFETY AND USAGE FEATURES OF THE HOT WATER TANK, YOU LOSE YOUR GUARANTEE AND WARRANT RIGHTS.

WATER DRAINAGE IN CASE OF DANGER OF FROST

The water has to be drained from the water heater absolutely, if the appliance stays out of operation at a location, which is exposed to danger of frost. In order to ensure this, the followings have to be performed:

1. The water heater should be annealed.
2. The inflowing cold water faucet should be closed.
3. The water heater should be drained with the help of the safety blow-off button (turning the operation button).

QUALITY CERTIFICATE – TECHNICAL DATA

<i>Name</i>	Indirect and electric water heater with closed internal circulation system				
Type	AQ IDE75F	AQ IDE100F	AQ IDE120F	AQ IDE150F	AQ IDE200F
Rated volume (l)	75	100	120	150	200
Rated operation pressure (bar)	6				
Largest opening pressure of safety valve (bar)	7				
Min. power supply pressure (bar)	0,1				
Standby energy use at 65°C (Wh/24h)	1100	1400	1600	1800	2200
Heating surface of heat exchanger (m²)	0,615	0,81			
Rater operation pressure of heat exchanger (bar)	6				
Voltage (V~)	230				
Rated performance of electric heater (W)	2400				
Rated current intake (A)	10,5				
Heating up time (h)	1,9	2,5	3,1	3,7	5
Tank	Fired enameled steel plate				
Heat exchanger	Fired enameled steel pipe				
Corrosion protection	Fired enamel + active anode				
Water connection	G3/4				
Circulation connection	G3/4				
Heat exchanger connection	G1				
Applicable touch protection:	It can be connected to electric system supplied with protective earthing as defined in IEC 60364.				
Touch protection	class I				

HAJDU Hajdúsági Ipari Zrt. als Hersteller bestätigt hiermit, dass der Warmwasserbereiter allen in dem Qualitätsnachweis angeführten Merkmalen entspricht.

REPARATURDIENST!

Zu einer ständigen Kontrolle oder bei einer Störung des Warmwasserbereiters wenden Sie sich mit Vertrauen an die mit unserem Werk im Vertrag stehenden Servicestellen, deren Liste im „GARANTIESCHEIN“ enthalten sind. Sollten Sie mit der vom Service ausgeführten Wartung nicht zufrieden sein, wenden Sie sich bitte an den Kundendienst der **HAJDU Hajdúsági Ipari Zrt.**

Adresse: 4243 TÉGLÁS

Tel.: (52) 582-787 Fax: (52) 384-126

ACHTUNG!

Im Verpackungskarton sind nachstehende Zubehöre enthalten:

1 St Bedienungsanleitung

1 St Garantieschein

Bei der Übernahme des Warmwasserbereiters bitte diese zu kontrollieren.

WERTER KUNDE!

Dieser Warmwasserbereiter mit indirekter Beheizung kann mit Strom, Sonnenenergie, Gas, Koks oder anderen Energieträgern betrieben werden.

DEPONIERUNG

Der Warmwasserbereiter ist in einem vom Frost geschützten Raum, in der Nähe einer Wasserentnahmestelle zu installieren. Der Installationsort ist so auszuwählen, dass die Ein- und Ausfuhrrohrleitungen möglichst mit wenigen Kniestücken anzuschließen sind und die Verschlusskappe und die Aktivanode auszubauen sind.

BEFESTIGUNG DES WARMWASSERAUFBREITERS AN DER WAND (bei den Typen AQ IDE...F)

Die zur Aufstellung vorgesehene Trennwand hat das Gewicht des Warmwasserbereiters mit Warmwasser zu tragen, bei einer dünnen Wand ist es zweckmäßig Flachstähle zur Befestigung (an der anderen Wandseite) anzuwenden.

BEMERKUNG:

1.) Zum Austausch der Aktivanode ist unter der Bodenplatte 200 mm freier Platz zu halten.

2.) Der senkrechte Wand-Warmwasserbereiter mit 75-200 Liter ist auch auf einen Dreibeinsockel zu stellen, den wir auf Wunsch unseren Bestellern liefern.

Zu einer perfekten Stabilität des Warmwasserbereiters ist dieser vor dem Aufstellen auf den Dreibeinsockel und vor dem Wasserauffüllen mit dem Aufhängefuß an der Wand zu befestigen.

INBETRIEBSETZUNG

Bevor der Warmwasserbereiter unter Spannung gesetzt wird, ist dieser voll mit Wasser aufzufüllen, und ein Warmwasserhahn ist offen zu lassen. Diesen schließt man, wenn das Ausfließen bereits regelmäßig und ohne Geräusch in den Rohren erfolgt. Danach wird das ganze Rohrnetz vom Warmwasser stufenweise gespült, die richtigen Hähne sind geöffnet.

ANSCHLUSS AN DAS WASSERNATZ

Als Kalt- und Warmwasserleitung ist ein verzinktes Stahlrohr anzuwenden.

ES IST LEBENSGEFÄHRLICH UND VERBOTEN DEN SPEICHER UND DEN WÄRMEAUSTAUSCHER UNTER EINEM HÖCHEREN DRUCK ALS DER ZUGELASSENE BETRIEBSDRUCK ZU STELLEN!

Beim Anschluss an das Wassernetz halten Sie unbedingt die Einbaureihe der einzelnen Armaturen gemäß der Abbildung Nr. 1 ein, davon hängt die richtige Funktion der Anlage ab.

In den Anschlussstrang für Kaltwasser ist ein kombiniertes Sicherheitsventil einzubauen (Sicherheits-Rückschlagsventil). **Der höchste Öffnungsdruck des Sicherheitsventils beträgt 7 bar.**

An der Aufstellungsstelle ist es für ein richtiges Wasser- und Kanalnetz zu sorgen. Das durch das Sicherheitsventil austropfende Wasser ist in den Kanal zu leiten. Das tropfende Wasser ist nicht abzuleiten, wenn im System ein Sanität-Dehnungsbehälter mit richtigem Maß eingebaut ist.

ES IST NICHT ERLAUBT, DEN AUSLAUFSTUTZEN ZU SPERREN UND DAS WASSERTROPFEN UNSICHTBAR ABZULEITEN!

Übersteigt der Wasserdruck des Wassernetzes periodisch den Wert von 6 bar, ist vor den Warmwasserbereiter ein Reduzierventil einzubauen. Dafür hat der Verbraucher zu sorgen. Das Reduzierventil ist vor dem kombinierten Sicherheitsventil zu montieren. An den Speicher lassen sich Abzweigungen und Mischhahnunterlagen in beliebiger Zahl anzuschließen.

INSTALLIERUNG MIT DER UMLAUFPUMPE

Diese Art der Installierung wird vom Hersteller empfohlen. Die Umlaufpumpe sorgt für eine bedeutende Wassermenge im Wärmeaustauscher und entsteht dadurch eine sehr gute Wärmeaustauschleistung. Die Anlage wird von einem am Warmwasserbereiter angebrachten Thermostat gesteuert, das die Regelung der Warmwassertemperatur im Haushalt ermöglicht. Der Anschluss an die Zentralheizungsanlage ist ausschließlich gemäß den Abbildungen 1-2 auszuführen. Der Anschluss des Wärmeaustauschers weist ein Außengewinde von 1" auf. Es ist empfehlenswert Stahlrohre anzuwenden um Korrosion zu vermeiden. Vor dem Auffüllen ist das System durch Wasserumlauf gründlich zu spülen um Verschmutzungen zu entfernen und dadurch auch das Beschädigungsrisiko beim kombinierten Sicherheitsventil zu verringern.

ELEKTRISCHER ANSCHLUSS

Der Warmwasserbereiter ist mit einem Thermostat von sechs Kontakten ausgestattet, es ist nicht anzuschließen und zu betreiben, nur vom Wechselstromnetz. Der elektrische Anschluss erfolgte gemäß den Abbildungen 3, 4, und 5. **DIE ANWENDUNG EINES WANDSTECKERS IST UNTERGESAGT!** In der Zeichnung sind die Scherenelemente konventionell aufgrund der internationalen Darstellungsart angegeben. Es ist unerlässlich die Metallteile des Warmwasserbereiters zu erden (**Pflicht**), der Erdleiter ist an den Anschluss mit dem Erdungszeichen anzuschließen.

Berührungsschutz des Gerätes: I.

Die Gehäuse für die Elektrogeräte gewähren einen entsprechenden Schutz gegen die Berührung der während des Betriebs unter Spannung stehenden aktiven Elektroteile.

Schließen Sie das Gerät gemäß dem sich in der Bodenplatte und Bedienungsanleitung ebenfalls befindlichen Anschlussplan und phasenrichtig an das Elektronetz an! Es ist STRENG VERBOTEN und LEBENSGEFÄHRLICH das Gerät ohne den vorschriftsmäßigen Anschluss des Berührungsschutzes in Betrieb zu nehmen!

Für den Betrieb des Gerätes wird vorgeschlagen, ein Berührungsschutzrelais im Elektronetz der Anlage zu verwenden.

ES IST VERBOTEN DEN WARMWASSERBEREITER OHNE SCHUTZERDUNG ZU BETREIBEN!

Die Schutzerdung muss die Vorschriften von IEC 60364 erfüllen.

Die elektrische Anlage muss über eine Trennvorrichtung mit einem Pol (einen Trennschalter), angebracht nach dem Warmwasserbereiter, welche mindestens eine 3 mm Trennung der Öffnungskontakte des Schalters ermöglicht.

DAS THERMOSTAT

Der Warmwasserbereiter ist eine sorgfältig gebaute, geregelte und geprüfte Anlage in einer sehr guten Qualität. Seine einzige Aufgabe ist, die Wassertemperatur auf dem gewählten Wert zu halten beziehungsweise zu beschränken. Das Thermostat des Warmwasserbereiters ist plombiert und in diesem Sinne ist es verboten, mit eventuellem Grund eventuelle (Um)Regelungen oder Reparaturen außer den in unserem Betrieb vorgenommenen Änderungen, durchzuführen, bis auf die mit dem Drehen des Zeigers durchgeführten üblichen Regelungen, die nur **von einem Fachmann nach der Inbetriebsetzung und im spannungsfreien Zustand auszuführen ist**. Die Nichteinhaltung dieser Vorschrift führt zum Verlust der Begünstigungen der Garantie. Bei Schwierigkeiten (bei einer besonderen Störung) ist das Thermostat einfach auszutauschen. Mit dem Warmwasserbereiter ist nur mit Vorsicht vorzugehen.

Zu einer rentableren Benutzung vom Strom ist die betriebliche Regelungstemperatur des Warmwasserbereiters auf die Temperatur um 65°C zu stellen. Dadurch verbessert sich der Korrosionswiderstand und verringert sich auch die Kalkablagerung. Bis zum Erreichen der eingestellten Temperatur sind die Klemmen P-1 geschlossen, nach dem Erreichen der Temperatur sind die Klemmen P-2 geschlossen.

Für die Geräte AQ IDE...F werden die elektrische Heizung und die Temperatur über einen Temperaturregler kontrolliert. Bei elektrischer Heizung kann die aufzuheizende Wassertemperatur über den Knopf an der Verkleidung nicht reguliert werden!

SICHERE THERMISCHE TRENNUNG VOM ERWÄRMUNGSKREIS

Für die thermische Sicherheit des Warmwasserbereiters ist im Kesselkreis zu sorgen

WÄRMESICHERHEIT

Gegen extrem hohe Temperaturen, bei elektrischer Beheizung wird der Warmwasserbereiter von einer in den Temperaturregler eingebauten Sicherheitsvorrichtung geschützt.

ANODESCHUTZ

Der emaillierte aus Stahlblech erzeugte Behälter wird durch eine Magnesiumanode vor Korrosion geschützt.

WARTUNG

Der Warmwasserbereiter verlangt praktisch keine Wartung. In den Räumen, wo das Wasser eine überdurchschnittliche Härte hat, ist es empfehlenswert den Kalk von der Anlage wie nachstehend zu entfernen:

- Entspannen Sie den Warmwasserbereiter und trenne Sie den Behälter vom Kaltwassernetz durch Schließen des Verschlussventils.
 - Lassen Sie das Wasser vom Behälter durch Öffnen des kombinierten Sicherheitsventils und öffnen Sie dabei den Wasserhahn für Warmwasser und bauen Sie die elektrischen Teile aus.
- Danach schrauben Sie die Schrauben der Verschlusskappe heraus und nehmen die Verschlusskappe ab.

-Entfernen Sie den sich im Rückstand oder in Blattform herabgesetzten Kalk aus dem Behälter und reinigen sorgfältig die Teile. Verletzen Sie nicht die Behälterwand, da diese einen wirksamen Korrosionsschutz aufweist.

- Nach der Reinigung montieren Sie die Verschlusskappe mit einer neuen Dichtung sowie die elektrischen Teile zurück, legen Sie die Erdung zurück und führen den elektrischen Anschluss aus.

Die Inbetriebsetzung des Warmwasserbereiters erfolgt danach wie die Inbetriebsetzung des neuen Warmwasserbereiters

Wartung: Achtung! Vor Beginn der Reparatur- und Wartungstätigkeit ist das Gerät vom Elektronetz zu trennen! Nur Fachpersonal darf Reparatur- und Wartungstätigkeiten am Gerät ausführen. Nach den Reparatur- und Wartungstätigkeiten ist das Gerät in sein Original- und Werkszustand zu bringen!“ Vergessen Sie nicht, die Wartungstätigkeiten durch das Wartungspersonal für die Aufrechterhaltung der Garantie dokumentieren zu lassen!

Aktive Anode

Der Warmwasserspeicher wird zusätzlich mit einer aktiven Anode gegen Korrosion geschützt. Die Lebensdauer der aktiven Anode hängt vom Wasser und von den Betriebsverhältnissen ab. Gleichzeitig mit den periodischen Instandhaltungen für die Beseitigung des Kalks, jedoch mindestens alle zwei Jahre muss der Zustand der Anode überprüft werden.

Der Fachmann legt den Termin der Überprüfung fest. Sollte der Durchmesser der Anode, wenn auch nur an einer einzigen Stelle auf 10 mm abnehmen, muss die Anode ausgewechselt werden.

Das Auswechseln darf nur durch einen vertraglichen Fachservice durchgeführt werden (siehe Garantieschein!).

Nach dem Wechsel der aktiven Anode muss die Erdung entsprechend dem Originalzustand wiederhergestellt werden. Der gute metallische Kontakt zwischen der aktiven Anode und der Erdungsschraube ist außerordentlich wichtig.

SOLLTEN DIE OBEN BESCHRIEBENEN PUNKTE UNTERLASSEN WERDEN UND DIE SICHERHEITS- UND BEDIENUNGSEIGENSCHAFTEN DER ANLAGE DADURCH BESCHÄDIGT WERDEN, VERLIEREN SIE IHRE GEWÄHRLEITUNGS- UND GARANTIERECHTE.

ENTLEEREN BEI FROSTGEFAHR

Der Warmwasserbereiter ist unbedingt zu entleeren, wenn dieser an einer Stelle außer Betrieb gesetzt wird, die Frostgefahr ausgesetzt ist. Dazu geht man wie nachstehend vor:

1. Man entspannt den Warmwasserbereiter
2. Man verschließt den Wasserhahn für das einströmende Kaltwasser.
3. Man entleert den Warmwasserbereiter mit dem Freigabetaste des Sicherheitsthermostats (durch Drehen der Betätigungstaste).

QUALITÄTSNACHWEIS- TECHNISCHE DATEN

Bezeichnung	Indirekter und direkter elektrischer Warmwasserbereiter im geschlossenen System				
	AQIDE75F	AQIDE100F	AQIDE120F	AQIDE150F	AQIDE200F
Typ					
Nomineller Rauminhalt (l)	75	100	120	150	200
Nomineller Betriebsdruck (bar)	6				
Höchster Öffnungsdruck vom Sicherheitsventil (bar)	7				
Mind. Leistungsdruck (bar)	0,1				
Bereitschafts-Energiebedarf auf 65°C (Wh/24h)	1100	1400	1600	1800	2200
Heizfläche des Wärmeaustauschers (m ²)	0,615	0,81			
Nom. Betriebsdruck d. Wärmeaustauschers (bar)	6				
Spannung (V~)	230				
Nominelle Leistung des Rohrheizkörpers (W)	2400				
Nominelle Stromaufnahme (A)	10,5				
Aufheizungszeit (h)	1,9	2,5	3,1	3,7	5
Behälter	Feueremailliertes Stahlblech				
Wärmeaustauscher	Feueremailliertes Stahlrohr				
Korrosionsschutz	Feueremail + Aktivanode				
Wasseranschluss	G3/4				
Zirkulationsanschluss	G3/4				
Anschluss d. Wärmeaustauschers	G1				
Anzuwendender Berührungsschutz:	Klasse I des Berührungsschutzes. Auf das Netz mit Schutzerdung gemäß IEC 60364-1 ist anzuschließen				
Qualität:	Klasse I.				

tant que fabricant, la HAJDU Hajdúsági Ipari Zrt. certifie que le chauffe-eau est conforme aux paramètres donnés au billet de certification de qualité.

SERVICE DE REPARATION!

En vue d'inspection régulière ou en cas de panne du chauffe-eau, contacter les services étant en relation contractuelle avec nous, dont la liste est contenue à la „CARTE DE GARANTIE”. Si le service de réparation effectué n'est pas satisfaisant, contacter le Soutien à la clientèle de **HAJDU Hajdúsági Ipari SA.**

Adresse: 4243 TÉGLÁS

Tél.: (52) 582-787 Téléfax: (52) 384-126

ATTENTION!

Le carton d'emballage contient les accessoires suivants:

1 pc mode d'emploi

1 pc carte de garantie

Lors de réception du chauffe-eau vérifier le contenu.

CHER ACHETEUR!

Ce chauffe-eau indirect avec réservoir peut fonctionner: par énergie électrique, énergie solaire, gaz, charbon ou par d'autres sources d'énergie.

PLACEMENT

Le chauffe-eau doit être installé dans une salle protégée antigel, à proximité de l'approvisionnement en eau fournie. L'emplacement de montage doit être choisi de sorte que les tuyaux d'entrée et de sortie soient connectés facilement, avec le moins de coudes et avoir un capuchon et anode active amovibles.

FIXATION DU CHAUFFE-EAU (types AQ IDE...F)

Le mur choisi doit être capable de supporter le poids du chauffe-eau rempli, en cas de paroi mince des fers plats amplificateurs doivent être utilisés (à l'autre côté du paroi).

REMARQUE:

- 1.) Pour pouvoir remplacer l'anode active, une espace libre de 200 mm devrait être laissée sous le drap de dessous.
- 2.) Le chauffe de 75 à 200 litres mural vertical peut être placé sur un trépied, ce que nous fournissons à la demande de nos clients.

Afin de s'assurer la stabilité parfaite du chauffe, après le placement sur le trépied et avant le remplissage avec de l'eau le chauffe-eau doit être fixé à la paroi par le pied de suspension.

INSTALLATION

Le chauffe-eau doit être entièrement rempli d'eau avant sa mise sous tension, en laissant ouvrir un robinet d'eau chaude. Ce robinet peut être coupé lorsque la prise est correct, sans bruit dans les conduits. Puis, rincer progressivement le système tube d'eau chaude, en ouvrant les robinets appropriés.

RACCORDEMENT A L'ALIMENTATION EN EAU

Les conduits d'eau froide et chaude doivent être en acier galvanisé.

LA PRESSION DE SERVICE MAXIMALE ADMISSIBLE DU RESERVOIR ET DE L'ECHANGEUR DE CHALEUR EST 6 BARS, SES MISE SOUS UNE PLUS GRANDE PRESSION EST INTERDIT, ELLE MENACE LA VIE !

Lors de raccordement à l'alimentation en eau il est essentiel de se conformer avec l'ordre d'installation des des armatures selon figure 1 (types AQ IDE...F) ce qui est nécessaire au bon fonctionnement de l'équipement.

Au raccordement d'eau froide une soupape de sécurité combinée doit être installée (soupape de sécurité + clapet de retenue). **La pression maximale d'ouverture de la soupape de sécurité : 7 bars.**

La soupape de sécurité n'est pas contenue dans la fourniture.

A l'installation le réseau d'eau et d'assainissement convenables doivent être assurés. L'eau qui fuit à travers la soupape de sécurité doit être drainée vers les égouts. Pas besoin d'écoulement de l'eau qui fuit si un vase d'expansion d'une capacité suffisante est intégrée dans le système.

LA TUBULURE D'ÉCOULEMENT NE DEVRAIT PAS ÊTRE FERME, LES GOUTTELETTES D'EAU NE DEVRAIENT PAS ÊTRE DRAINÉES D'UNE MANIÈRE INVISIBLE!

Si la pression de l'eau du réseau est temporairement plus élevée que 6 bars, une soupape de décompression doit être installée devant le chauffe-eau dont l'acquisition est la tâche du consommateur. La soupape de décompression doit être montée devant la soupape de sécurité combinée. N'importe quel nombre de dérivations et de mélangeurs peuvent être connectés au chauffe.

Le reflux de l'eau chaude à travers le robinet vers le réseau d'eau est empêché par un clapet de retenue. (Il n'est pas l'accessoire du chauffe.) Le chauffe peut être déconnecté du réseau d'eau par une vanne d'arrêt.

INSTALLATION AVEC POMPE DE CIRCULATION

Ce mode de fonctionnement est offert par le fabricant. La pompe de circulation offre un débit d'eau important dans l'échangeur de chaleur tout en assurant une performance d'échangeur de chaleur très bon. L'équipement est réglé par un thermostat monté sur le chauffe, permettant le contrôle de la température de l'eau chaude sanitaire. Le raccordement à l'équipement de chauffage central ne doit être effectuée que selon les figures 1. et 2. Le raccordement de l'échangeur de chaleur est fileté mâle d'1". Il est recommandé d'utiliser des tubes en acier pour éviter les risques de corrosion. Avant le remplissage il faut soigneusement rincer le système par la circulation de l'eau pour enlever la saleté, ce qui réduit également le risque du défaut de la soupape de sécurité combinée.

RACCORDEMENT ÉLECTRIQUE

Le chauffe-eau est équipé d'un thermostat de six contacts ce qui ne peut être connecté utilisé que par l'alimentation secteur. Le raccordement électrique est construit conformément aux figures 3, 4 et 5. **L'UTILISATION DE LA FICHE MURALE EST INTERDITE!** Le dessin contient les éléments du schéma conventionnellement selon le mode de représentation internationale. La mise à la masse des parties métalliques du chauffe-eau est indispensable (**obligatoire**), la borne de terre doit être connectée à la pièce de connexion avec l'indication de terre.

L'UTILISATION DU CHAUFFE-EAU SANS PROTECTION A LA MASSE EST INTERDITE!

La protection à la masse doit être conforme aux prescriptions de la norme IEC 60364

L'équipement électrique doit inclure une capture ou d'un dispositif sectionneur unipolaire (commutateur) installé après le chauffe-eau qui rend possible la séparation de 3 mm au minimum des contacts ouverts du commutateur. Le chauffe-eau doit être connecté au réseau par le câblage fixe.

La classe de protection de l'appareil: I.

Les couvertures fermant le groupe électrique protègent contre une touche involontaire des parties électriques actives sous tension.

Le raccordement au réseau électrique est à effectuer en respectant

le schéma d'installation figurant dans la notice d'installation et sur la plaque de fond, avec branchement en phase correct.

Mettre l'appareil en service sans installation professionnel d'un spécialiste en protection contre les contacts électriques est INTERDIT ET DANGEREUX.

Pour le bon fonctionnement de l'appareil l'utilisation d'un relais de protection est recommandé dans le réseau électrique de votre établissement.

LE THERMOSTAT

Ce chauffe-eau est un équipement de très bonne qualité, soigneusement construite, réglé et vérifié. Sa seule tâche est de retenir et de régler la température à une valeur choisie.

Le thermostat du chauffe-eau est scellé et en ce sens, il n'est pour n'importe quel raison possible de le (re)réglementer ou réparer en outre notre usine, à l'exception du réglage normal par le retournement de l'indicateur ce qui ne peut être **effectué que par des spécialistes après l'installation et en l'état hors tension**. Le défaut de se conformer à cette exigence signifie la perte de la garantie. En cas de difficultés (défauts spéciaux), le thermostat devrait être tout simplement remplacé. Le chauffe-eau ne peut être traitée qu'avec prudence.

En vue de l'utilisation économe de l'électricité la température contrôlant le fonctionnement du chauffe-eau doit être réglé à environ 65°C, ce qui améliore ainsi la résistance à la corrosion et réduit également le risque de dépôts de calcaire. Jusqu'à l'atteinte de la température de consigne les bornes P et 1 sont fermées, la température est atteinte, les bornes P et 2 sont fermées.

Concernant les appareils aux types AQ IDE...F, le contrôle du chauffage électrique et de la température et assuré par un contrôleur de la température isolé. Dans le cas du chauffage électrique, la température de l'eau à chauffer ne peut pas être contrôlée avec le bouton de contrôle monté sur le couvercle extérieur.

SÉPARATION DE SÉCURITÉ THERMIQUE DE LA CIRCULATION DE CHAUFFAGE

La sécurité thermique du chauffe-eau doit être créé au côté de la circulation de chaudière!

SÉCURITE THERMIQUE

Contre les températures trop élevées, en cas de chauffage électrique le chauffe est protégé par un dispositif de sécurité intégré dans le haut-régulateur de température.

PROTECTION D'ANODE

Le réservoir fabrique de la plaque en acier émaillé est protégé contre la corrosion par une anode en magnésium.

ENTRETIEN

En pratique, le chauffe-eau n'exige pas d'entretien. Dans les localités où la dureté de l'eau est supérieure à la moyenne, il est recommandé d'effectuer annuellement le détartrage de l'équipement, comme suit:

- Débrancher le chauffe-eau et déconnecter la cuve à l'alimentation en eau froide par la fermeture de la vanne d'arrêt.
- Vider l'eau du réservoir à ouverture de la vanne de sécurité combinée tout en ouvrant également un robinet d'eau chaude, puis désinstaller les composants électriques. Puis dévisser les vis et retirer le couvercle.
- Retirer le tartre sous forme de sédiments ou plaques déposés du réservoir, nettoyer soigneusement les pièces. Ne pas endommager la paroi de la cuve, car elle est traitée avec de protection anti-corrosion efficace.
- Après le nettoyage, installer le couvercle avec un nouveau joint ensuite les composants électriques et revenir à la terre et réaliser le câblage électrique.

Puis, l'installation du chauffe-eau s'effectue également à celle d'un nouveau chauffe-eau.

Entretien: Attention! Avant d'effectuer toute intervention d'entretien ou de réparation, débrancher l'appareil de l'alimentation électrique. L'entretien et les travaux de réparation doivent être confiés à un professionnel qualifié.

Au cours des travaux de réparation et d'entretien remettre l'appareil à l'état d'origine."

Les travaux de réparation doivent être documentés par votre technicien pour garder la garantie.

Anode active

Le réservoir à l'eau chaude est fourni de la protection supplémentaire d'une anode active contre la corrosion. La vie utile de l'anode active dépend de la qualité de l'eau et des conditions d'opération. La condition de l'anode doit être supervisée à l'occasion des actions d'entretien prises en but d'éliminer le tartre mais **au moins chaque deux ans**.

Il est le technicien qui décide la date du contrôle répété. Si le diamètre de l'anode diminue à moins de 10 mm à n'importe quelle place, l'anode doit être remplacée.

Le remplacement ne doit être réalisé que par un service contractuel (voire le coupon de garantie!).

Suivant le remplacement de l'anode active, sa mise en masse doit être restaurée jusqu'à la restauration de sa condition originale. Le bon contact métallique entre l'anode active et la vis de la mise à la masse est exceptionnellement important.

SI LES SUSMENTIONNÉS NE SONT PAS OBSERVÉS ET EN CONSÉQUENCE, LES CARACTÉRISTIQUES DE SÉCURITÉ ET D'UTILISATION DE L'APPAREIL SONT ENDOMMAGÉS, L'UTILISATEUR VA PERDRE SES DROITS DE GARANTIE.

VIDANGE EN CAS DE RISQUE DU GEL

La chaudière doit être vidée, si la plante reste en dehors d'un lieu qui est le risque de gel. À cette fin:

1. Débrancher le chauffe-eau.
2. Fermer le robinet d'eau froide d'arrivée.
3. Vider le chauffe à l'aide de la sécurité de surpression (bouton de fonctionnement).

CARTE DE CERTIFICATION QUALITÉ – DONNÉES TECHNIQUES

Dénomination	Chauffe-eau indirect et électrique à système fermé				
Type	AQIDE75F	AQIDE100F	AQIDE120F	AQIDE150F	AQIDE200F
Capacité nominale (l)	75	100	120	150	200
Pression nominale de service (bar)	6				
Pression d'ouverture max. de la soupape de sécurité (bar)	7				
Pression minimum de réseau (bar)	0,1				
Consommation d'énergie en veille à 65° C (Wh/24h)	1100	1400	1600	1800	2200
Surface de chauffe de l'échangeur de chaleur (m ²)	0,615	0,81			
Pression nominale de service de l'échangeur de chaleur (bar)	6				
Tension (V~)	230				
Puissance nominale du radiateur tubulaire (W)	2400				
Consommation nominale de courant (A)	10,5				
Temps de chauffe (h)	1,9	2,5	3,1	3,7	5
Cuve	plaque en acier émaillé				
Echangeur de chaleur	tube en acier émaillé				
Prot. anticorrosion	émail + anode active				
Raccordement d'eau	G3/4				
Connexion de circulation	G3/4				
Raccordement de l'échangeur de chaleur	G1				
Protection applicable contre les chocs électriques:	Classe I . de protection contre les chocs électriques. Il peut être connecté au réseau mis à la terre, selon IEC 60364				
Qualité:	Qualité 1 ^{ère}				

Společnost HAJDU Hajdúsági Ipari Zrt., jako výrobce potvrzuje, že bojler odpovídá kvalitativním parametrům uvedeným v potvrzení o kvalitě.

SERVIS!

Za účelem pravidelné revize, nebo v případě poruchy bojleru se s důvěrou obraťte na odborné servisy, které jsou našimi smluvními partnery. Seznam těchto servisů naleznete v **ZÁRUČNÍM LISTU**. Pokud nejste spokojen s opravou, kterou provedl servis, obraťte se prosím na zákaznické centrum **HAJDU Hajdúsági Ipari Zrt.**

Adresa: 4243 TÉGLÁS

Tel.: (52) 582-787 Fax: (52) 384-126

POZOR!

Krabice bojleru obsahuje tyto doplňky:

1 ks návod k obsluze

1 ks záruční list

Během přebírání bojleru zkontrolujte prosím přítomnost těchto doplňků.

VÁŽENÝ ZÁKAZNÍK!

Tento bojler s nepřímým topením lze provozovat: elektrickou energií, sluneční energií, plynem, uhlím, anebo jinými zdroji energie.

UMÍSTĚNÍ

Bojler má být nainstalován v místnosti chráněné před mrazem, nacházející se v blízkosti místa odběru vody. Místo instalace bojleru se musí zvolit tak, aby vstupní a výstupní potrubí bylo možné připojit jednoduše za použití co nejmenšího počtu kolen a tak, aby bylo možné uzavírací kryt i aktivní anodu vymontovat.

INSTALACE BOJLERU NA ZEDĚ (typy AQ IDE...F)

Zed' zvolená k instalaci bojleru musí být dostatečně pevná k tomu, aby udržela váhu bojleru naplněného vodou. Pokud je zed' příliš tenká, pak doporučujeme z druhé strany zdi použít vyztužující železné desky.

POZNÁMKA:

1.) K tomu abychom mohli aktivní anodu vyměňovat je nezbytné ponechat pod obrysem dna 200 mm volný prostor.

2.) svislý bojler s kapacitou 75 - 200 litrů lze postavit i na třínožku, kterou dodáme objednavateli na požádání.

V zájmu toho, abychom zabezpečili pro bojler dokonalou stabilitu, je nezbytné bojler umístěný na třínožce, ještě před naplněním vodou, pomocí závěsného ramene upevnit ke zdi.

UVEDENÍ DO PROVOZU

Ještě před připojením bojleru k napětí je nezbytné naplnit ho vodou tak, že ponecháme otevřený kohoutek teplé vody. Kohoutek uzavřeme až poté, co voda vytéká rovnoměrně a bez hluku z potrubí. Poté je nezbytné postupně vypláchnout celé teplovodní potrubí tak, že ponecháme otevřené všechny příslušné teplovodní kohoutky

PŘIPOJENÍ K VODOVODNÍMU POTRUBÍ

Jako potrubí sloužící k vedení studené i teplé vody lze použít pozinkované ocelové trubky.

POUŽÍVAT NÁDRŽ A VÝMĚNÍK TEPLA PŘI VĚTŠÍM TLAKU NEŽ-LI JE MAX. POVOLENÝ TLAK (6 BAR) JE ŽIVOTU NEBEZPEČNÉ A ZAKÁZANÉ!

Během instalace k vodovodní síti bezpodmínečně dodržujte montážní pořadí uvedené na obr. č. 1 (typy AQ IDE...F a AQ IND...F), od toho závisí správná funkce zařízení.

Kombinovaný pojistný ventil (pojistný + zpětný ventil) se musí nainstalovat do potrubí přívodu studené vody. **max. otevírací tlak pojistného ventilu: 7 bar.**

Pojistní ventil není součástí dodávky.

Místo instalace musí disponovat náležitou vodovodní a kanalizační sítí. Voda kapající z pojistného ventilu se musí odvést do kanalizace. Odvod kapající vody není zapotřebí, když zabudujete do systému dostatečně velikou expanzní nádrž.

VÝTOKOVÝ NÁTRUBEK SE NESMÍ UZAVŘÍT A KAPÁNÍ VODY SE NESMÍ ODVÉST NEVIDITELNÝM ZPŮSOBEN!

Pokud ve vodovodní síti tlak vody třeba i dočasně přesáhne hodnotu 6 barů, pak se musí před bojler nainstalovat ventil k snižování tlaku. Instalaci takového ventilu zabezpečí spotřebitel. Ventil pro snižování tlaku se instaluje před kombinovaný pojistný ventil. K nádrži lze připojit libovolný počet odboček a vodovodních baterií.

Zpětnému proudění vody přes vodovodní baterii směrem do vodovodní sítě zabráňuje zpětný ventil. (Není součástí dodávky bojleru.) Pomocí uzavíracího ventilu lze bojler odpojit od vodní sítě.

MONTÁŽ S CIRKULAČNÍM ČERPADLEM

Výrobce doporučuje tento způsob montáže. Cirkulační čerpadlo zabezpečuje značný přísun vody do výměníku tepla, prostřednictvím čeho se získá velmi dobrého výkonu při výměně tepla. Zařízení řídí termostat instalovaný na ohřev vody, což umožňuje regulaci teploty teplé vody pro domácnosti. Připojení k systému ústředního topení lze zrealizovat pouze podle pokynů obr. 1-2. Připojení výměníku tepla má vnější šroubení 1". Doporučuje se použít ocelových trubek, abychom zabránili riziku koroze. Před napuštěním je nezbytné systém důkladně propláchnout cirkulující vodou, abychom odstranili nečistoty, co může snížit i riziko poškození kombinovaného pojistného ventilu.

PŘIPOJENÍ K ELEKTRICKÉ SÍTI

Bojler je vybaven šesti kontaktním termostatem, smí být připojen a provozovat se smí pouze ze sítě se střídaným proudem. Elektrické připojení znázorňuje obr. č. 3., 4. a 5. **PŘIPOJENÍ PROSTŘEDNICTVÍM ELEKTRICKÉ ZÁSTRČKY JE ZAKÁZANÉ!** Na nákresu jsou jednotlivé elementy schématu uvedeny mezinárodně uznávaným –konvencionálním – způsobem. Zemnění kovových částí bojleru je nutné (**povinné**), zemnicí vodič se musí připojit ke svorce označené značkou zemnění.

PŘIPOJIT BOJLER DO SÍTĚ BEZ UZEMNĚNÍ JE ZAKÁZÁNO!

Uzemnění musí odpovídat požadavkům normy IEC 60364

Zařízení třídy ochrany: I.

Kryty uzavírací elektrické soustavy zařízení poskytují odpovídající ochranu aktivních živých elektrických částí proti náhodnému dotyku.

Zařízení připojte k elektrické síti podle schématu elektrického zapojení – nacházejícího se na spodní desce zařízení a v návodu k použití - dbejte přitom na správné připojení fází! Uvedení zařízení do provozu bez profesionálního připojení ochranného vodiče je PŘÍSNĚ ZAKÁZÁNO / ŽIVOTU NEBEZPEČNÉ!

Při provozování tohoto zařízení se doporučuje používat proudový chránič v elektrické síti objektu.

Elektrické zařízení musí disponovat jednopólovým stykačem, nebo odpojovacím zařízením (se spínačem), instalovaným za bojlerem, které umožňuje odstup otevřených kontaktů spínače minimálně 3 mm. Bojler se musí připojit k síti fixně.

TERMOSTAT

Tento bojler je vysoko kvalitní zařízení, důkladně konstruované, vyregulované a překontrolované. Jediným jeho úkolem je udržování teploty vody na nastavené hodnotě. Termostat bojleru je zaplombován a v tomto smyslu se ze žádného důvodu nesmí na něm provádět změny nastavení nebo opravy, kromě zákroků prováděných v našem podniku, s výjimkou normální regulace prováděné otáčením ukazovatele, což **smí po zavedení do provozu provádět pouze odborník na zařízení, které není pod napětím**. Nedodržení tohoto předpisu má za následek ztrátu záruky. V případě těžkostí (poruchy) je nezbytné termostat jednoduše vyměnit. S bojlerem nutno zacházet opatrně.

V zájmu dosažení úsporného používání elektrické energie je nezbytné nastavit provozní teplotu na cca 65°C, v takovém případě se zlepšuje odolnost vůči korozi a snižuje se riziko vytváření vodního kamene. Do dosažení nastavené teploty jsou kontakty P-1 spojeny, po dosažení nastavené teploty jsou spojeny kontakty P-2.

V případě zařízení typu „AQ IDE...F“ je nastavení elektrického vytápění a teploty regulováno specifickým regulátorem teploty. V případě elektrického topení nelze tlačítkem regulátoru umístěným na vnějším krytu regulovat teplotu ohřívání vody!

TEPELNÁ BEZPEČNOST OHŘÍVACÍHO OKRUHU

Tepelnou bezpečnost ohřívacího okruhu bojleru je nezbytné řešit u kotle!

TEPELNÁ BEZPEČNOST

Před nadměrně vysokou teplotou, v případě elektrického topení chrání bojler bezpečnostní konstrukce zabudovaná do regulátoru teploty.

ANODOVÁ OCHRANA

Nádrž ze smaltovaného plechu je chráněná proti korozi hořčíkovou anodou.

ÚDRŽBA

Bojler prakticky nevyžaduje žádnou údržbu. V místech, kde dosahuje tvrdost vody nadprůměrných hodnot, doporučuje se jednou ročně odstranit vodní kámen následujícím způsobem:

- Bojler odpojme od napětí a uzavřením uzavíracího ventilu nádrž odstavíme od sítě rozvodu studené vody.

- Vypustíme z nádrže vodu otevřením kombinovaného pojistného ventilu tak, že současně otevřeme i jeden kohoutek teplé vody a poté vymontujeme elektrické součástky. Následně odšroubujeme šrouby uzavíracího krytu a kryt odstraníme.

- Odstraňme z nádrže nánosy a vodní kámen, které se uložili v deskové formě a součástky důsledně očistíme. Dbejme na to abychom nepoškodili stěny nádrže, protože je opatřena účinnou protikorozií vrstvou.

- po vyčištění, za použití nového těsnění vraťme zpátky kryt, elektrické součástky, zemnění a připojme bojler k elektrické síti.

Následné uvedení do provozu se vykoná stejně jako v případě nového bojleru.

Údržba: Varování! Před zahájením opravy a údržby odpojte přístroj od elektrické sítě! Údržbu a opravy zařízení smí provádět pouze kvalifikovaný personál. Po opravách a údržbě musí být zařízení uvedeno do původního stavu!" Opravu prováděnou servisním technikem nezapomeňte zdokumentovat, za účelem zachování záruky!

Aktivní anoda

Nádrž na horkou vodu je doplňkově chráněna proti korozi aktivní anodou. Životnost aktivní anody závisí na podmínkách vody a provozu. Při periodických údržbových úkonech na odstranění vodního kamene ale nejméně každé dva roky je třeba provést revizi stavu anody.

Čas opakované kontroly určuje opravář. Pokud se průměr anody sníží i když jen na jednom místě pod 10 mm, anodu je třeba vyměnit.

Výměnu může provést pouze nasmlouvaný odborný servis (viz. záruční list!).

Po výměně aktivní anody je nutné uzemnění uvést do původního stavu. Je mimořádně důležitý dobrý kovový kontakt mezi aktivní anodou a uzemňujícím šroubem.

POKUD PROMARNĚTE DODRŽENÍ VÝŠE UVEZENÝCH, A V DŮSLEDKU TOHO SE POŠKODÍ BEZPEČNOSTNÍ A UŽITKOVÁ VLASTNOSTI ZAŘÍZENÍ, ZTRÁCÍTE ZÁRUČNÍ A GARANČNÍ PRÁVA.

VYPUŠTĚNÍ PŘI NEBEZPEČÍ MRAZU

Bojler se musí bezpodmínečně vypustit, pokud bude mimo provoz v místech ve kterých hrozí nebezpečí mrazu. V zájmu toho:

1. bojler odpojme od elektrické sítě.
2. zavřeme přívod studené vody.
3. bojler vyprázdníme vypuštěním pomocí pojistného ventilu (otočením knoflíku kontroly funkce).

POTVRZENÍ O KVALITĚ – TECHNICKÉ ÚDAJE

Název	Bojler s uzavřeným systémem, s nepřímým a elektrickým topením				
Typ	AQ IDE75F	AQ IDE100F	AQ IDE120F	AQ IDE150F	AQ IDE200F
Jmenovitý objem (l)	75	100	120	150	200
Jmenovitý provozní tlak (bar)	6				
Max. otevírací tlak pojistného ventilu (bar)	7				
Min. tlak v síti (bar)	0,1				
Spotřeba energie při udržování 65°C (Wh/24h)	1100	1400	1600	1800	2200
Vytápěcí pov. Výměn. tepla (m ²)	0,615	0,81			
Jmenovitý provozní tlak výměníku tepla (bar)	6				
Napětí (V~)	230				
Jmenovitý výkon vytápěcího tělesa (W)	2400				
Jmenovitá spotřeba proudu (A)	10,5				
Vytápěcí doba (h)	1,9	2,5	3,1	3,7	5
nádrž	smaltovaný ocelový plech				
Výměník tepla	Smaltované ocelové potrubí				
Protikorozní ochrana	smalt + aktivní anoda				
Přípojka vody	G3/4				
Přípojka cirkulační	G3/4				
Přípojka výměníku tepla	G1				
Aplikovatelné krytí:	I.třída krytí. Smí se připojit do sítě s uzemněním dle IEC 60364				
Kvalita:	I. třída				

Firma HAJDU Hajdúsági Ipari Zrt. ca și producător garantează că boilerul corespunde caracteristicilor de calitate prezentate în tabelul cu date tehnice.

SERVICE!

Pentru verificările periodice sau în cazul unor defecțiuni ale aparatului Dvs. vă rugăm să contactați cu încredere atelierele service agreate de firma noastră. Această listă se găsește în cartea service. Pentru orice altă reclamație, vă rugăm să contactați serviciul de relații cu publicul din cadrul întreprinderii **HAJDU Hajdúsági Ipari Zrt.**

Adresa: 4243 TÉGLÁS

Tel.: (52) 582-787 Fax: (52) 384-126

ATENȚIE!

În ambalajul produsului sunt livrate următoarele accesorii:

Instrucțiuni de utilizare- 1 buc.

Certificat de garanție - 1 buc.

La preluarea aparatului vă rugăm să verificați conținutul cutiei.

STIMATE CUMPĂRĂTOR!

Acest boiler termo-electric poate funcționa: cu energie electrică, cu energie solară, cu gaz, cărbune sau cu alți surse de energie.

AMPLASARE

Boilerul trebuie montat într-un spațiu ferit de pericol de îngheț, în apropierea rețelei de alimentare cu apă. Locul de montare trebuie ales astfel încât conductele de intrare și de ieșire să poată fi racordate cu ușurință utilizând cât mai puține fittinguri, totodată în așa fel ca anodul activ și capacul închizător să poată fi demontate.

FIXAREA BOILERULUI PE PERETE (tipurile AQ IDE...F)

Peretele ales pentru montarea boilerului trebuie să reziste la greutatea acestuia umplut cu apă. În cazul unor pereți subțiri se recomandă armarea acestora pe partea opusă cu platbandă din oțel, sau profile din oțel.

MENTIUNI:

1.) Pentru a avea posibilitate de schimbare a anodului activ sub boiler se lasă spațiu liber de cca. 200 mm.

2.) Boilerele verticale de perete de 75 - 200 litrii pot fi așezate deasemenea pe postament cu trei picioare. Acest postament se livrează la cerere specială.

Pentru a asigura o stabilitate perfectă boilerului așezat pe postament, acesta înainte de umplere cu apă se va fixa de perete cu ajutorul urechilor de fixare.

PUNERE ÎN FUNCȚIUNE

Înainte de punerea sub tensiune a boilerului, acesta trebuie umplut cu apă. Pe durata umplerii robinetul de apă caldă se lasă în poziție deschisă. Acest robinet trebuie închis când scurgerea la acesta devine uniformă, și fără zgomot în țevi. După umplere se vor clăti conductele de apă caldă deschizând pe o scurtă durată pe rând toate robinetele de apă caldă.

RACORDAREA LA REȚEAUA DE ALIMENTARE CU APĂ

Pentru realizarea racordării la rețeaua de alimentare cu apă și pentru conductele de apă caldă se poate utiliza țevă din oțel galvanizat.

**ESTE INTERZISĂ SUPUNEREA BOILERULUI ȘI A SCHIMBĂTORULUI DE CĂLDURĂ
LA O PRESIUNE MAI MARE DECÂT PRESIUNEA DE FUNCȚIONARE (6 bar)!**
PERICOL DE VIATĂ!

La racordarea aparatului la rețeaua de apă respectați cu strictete ordinea de montare a armăturilor, conform figurii 1. (pentru tipurile AQ IDE...F). Astfel aparatul Dvs va funcționa corespunzător. Supapa de siguranță combinată (supapă de siguranță + supapă de reținere) se montează pe ramura de apă rece. **Presiunea max. de deschidere a supapei de siguranță: 7 bar.**

Supapa de siguranță nu este accesoriu la aparat.

La locul instalării trebuie asigurată rețea de alimentare cu apă și canalizare corespunzătoare. Apa evacuată la supapa de siguranță trebuie eliminată în rețeaua de canalizare. Dacă în sistem se montează un vas de expansiune sanitar (adecvată pentru apă potabilă) de mărime corespunzătoare, nu va mai fi nevoie de racordarea la canalizare a ștuțului de evacuare a supapei de siguranță.

ESTE INTERZISĂ OBTURAREA STUȚULUI DE SCURGERE ȘI EVACUAREA A SUPAPEI DE SIGURANȚĂ!

Dacă presiunea aei din rețea poate crește chiar și temporar peste valoarea de 0,6 MPa, în amonte de boiler se va monta un reductor de presiune. Această piesă se poate achiziționa din comerț, și achiziționarea ei intră în atribuția utilizatorului. Reductorul de presiune trebuie montat în amonte de supapa de siguranță combinată. La boiler se pot racorda mai multe puncte de consum (funcție de necesități).

Refularea apei calde de la consumator spre rețeaua de alimentare este împiedicată de supapa de reținere. (Nu este accesoriu al boilerului de apă caldă). Boilerul poate fi decuplat de la rețeaua de alimentare cu apă cu ajutorul robinetului de izolare.

INSTALAȚIE CU POMPĂ DE CIRCULARE

Producătorul recomandă acest mod de instare. Pompa de circulare asigură un debit de apă semnificativ în schimbătorul de căldură, astfel se asigură o performanță foarte bună în ceea ce privește schimbul de căldură. Pompa este comandată de un termostat montat pe boiler, astfel se poate regla temperatura apei calde menajere. Racordarea la instalația de încălzire centrală poate fi realizată doar conform figurilor 1-2. Racordul schimbătorului de căldură este cu filet exterior de 1". Se recomandă utilizarea țevilor din oțel, pentru a se preveni coroziunea. Înainte de umplere sistemul trebuie clătit pentru a se îndepărta eventualele impurități din acesta.

CONEXIUNI ELECTRICE

Boilerul este echipat cu un termostat cu șase contacte, astfel poate fi conectat și poate funcționa doar de la rețea cu curent alternativ. Conexiunile electrice se vor realiza conform figurilor 3., 4. și 5. **SE INTERZICE UTILIZAREA PRIZELOR DE PERETE!** În schema de conexiuni electrice sunt utilizate simboluri și notații internaționale. Este **obligatorie** împământarea componentelor metalice ale boilerului. Firul împământării se va lega la borna purtând simbolul corespunzător.

ESTE INTERZISĂ UTILIZAREA BOILERULUI FĂRĂ ÎMPĂMÂNTARE!

Împământarea trebuie să fie conformă prescripțiilor IEC 60364.

Conexiunea electrică se va realiza prin intermediul unui întrerupător (cu întreruperea simultană a tuturor polilor) cu distanța între contacte de cel puțin 3 mm. Boilerul trebuie conectat la rețeaua electrică prin cablu fix.

TERMOSTATUL

Acest boiler este un echipament de calitate foarte bună, fabricat cu profesionalism, reglat și verificat minuțios. Singura sa funcție este menținerea și limitarea temperaturii apei la o valoare setată. Termostatul boilerului este sigilat și în din acest motiv este interzisă efectuarea oricărei setări (noi) sau reparații exceptând fabricantul, bineînțeles în afară de setările normale permise făcute prin

rotirea butonului, **care se poate face numai după punerea în funcțiune și în stare scoasă de sub tensiune**. Nerespectarea acestei dispoziții înseamnă pierderea drepturilor garanționale. În cazul unor defecțiuni trebuie schimbat întreg termostatul. Boilerul trebuie utilizat cu mare atenție.

În scopul consumului eficient de energie electrică temperatura de funcționare a boilerului se va seta la 65°C. Astfel este ameliorată rezistența la coroziune și se reduce pericolul depunerilor de calcar. Până la atingerea temperaturii setate sunt închise bornele P-1, iar după atingerea temperaturii dorite se vor închide bornele P-2.

La aparaturile de tipul AQ IDE...F reglarea temperaturii la încălzirea electrică este efectuat de un reglator individual de temperatură. În cazul încălzirii electrice nu se poate regla temperatura apei care urmează a fi încălzit cu butonul reglatorului scos pe casa echipamentului!

CIRCUITULUI DE SECURITATE TERMICĂ

Circuitul de securitate termică trebuie realizat pe ramura cazanului!

LIMITATORUL D TEMPERATURĂ (pentru tipurile AQ IDE...F)

Pentru cazul funcționării cu energie electrică boilerul are încorporat un limitator de temperatură pentru a-l proteja de temperaturile înalte. Acest limitator este montat în termostat.

PROTECȚIA PRIN ANOD DE SACRIFICIU

Boilerul realizat din tablă de oțel și emailat are o protecție suplimentară contra coroziunii: un anod de magneziu.

ÎNTREȚINERE

Boilerul în mod normal nu necesită întreținere. În locurile unde durezza apei are valori peste cea medie, se recomandă îndepărtarea depunerilor de calcar din boiler conform celor descrise în cele ce urmează:

- Boilerul se scoate de sub tensiune și se întrerupe alimentarea de la rețeaua de apă cu ajutorul robinetului de izolare.
 - Se golește apa din boiler deschizând concomitent supapa de siguranță combinată și un robinet de apă caldă, după care se demontează componentele electrice. Apoi se îndepărtează șuruburile capacului de închidere și capacul.
 - Se îndepărtează cu grijă de pe pereții boilerului, și de pe componentele din interior depunerile de calcar. Se va evita zgărirea pereților emailați al boilerului.
 - După curățire capacul de închidere și componentele electrice se montează la loc, utilizând o garnitură de etanșare nouă. Se refac conexiunile electrice și împământarea.
- După executarea acestor lucrări boilerul se repune în funcțiune urmând pașii de la prima punere în funcțiune.

GOLIREA REZERVORULUI PENTRU PREVINEREA PERICOLULUI DE ÎNGHEȚ

Boilerul trebuie golit de apă în toate cazurile când este scus din funcțiune, și este expus pericolului de îngheț. În acest scop urmați pașii:

1. Scoateți de sub tensiune boilerul.
2. Închideți robinetul de izolare de pe ramura de alimentare cu apă.
3. Goliți boilerul de la supapa de siguranță combinată (roțiți butonul).

Anodul activ

Boilerul este protejat suplimentar contra coroziunii de un anod activ. Durata de viață a anodului activ depinde de caracteristicile apei și de regimul de funcționare. Cu ocazia lucrărilor de întreținere efectuate în scopul îndepărtării depunerilor de calcar, dar cel mult la fiecare al doilea an trebuie verificată starea anodului.

Regularitatea inspecției va fi stabilită de către atelierul service. Dacă diametrul anodului (chiar și doar într-un singur loc) scade sub 10 mm, anodul trebuie înlocuit.

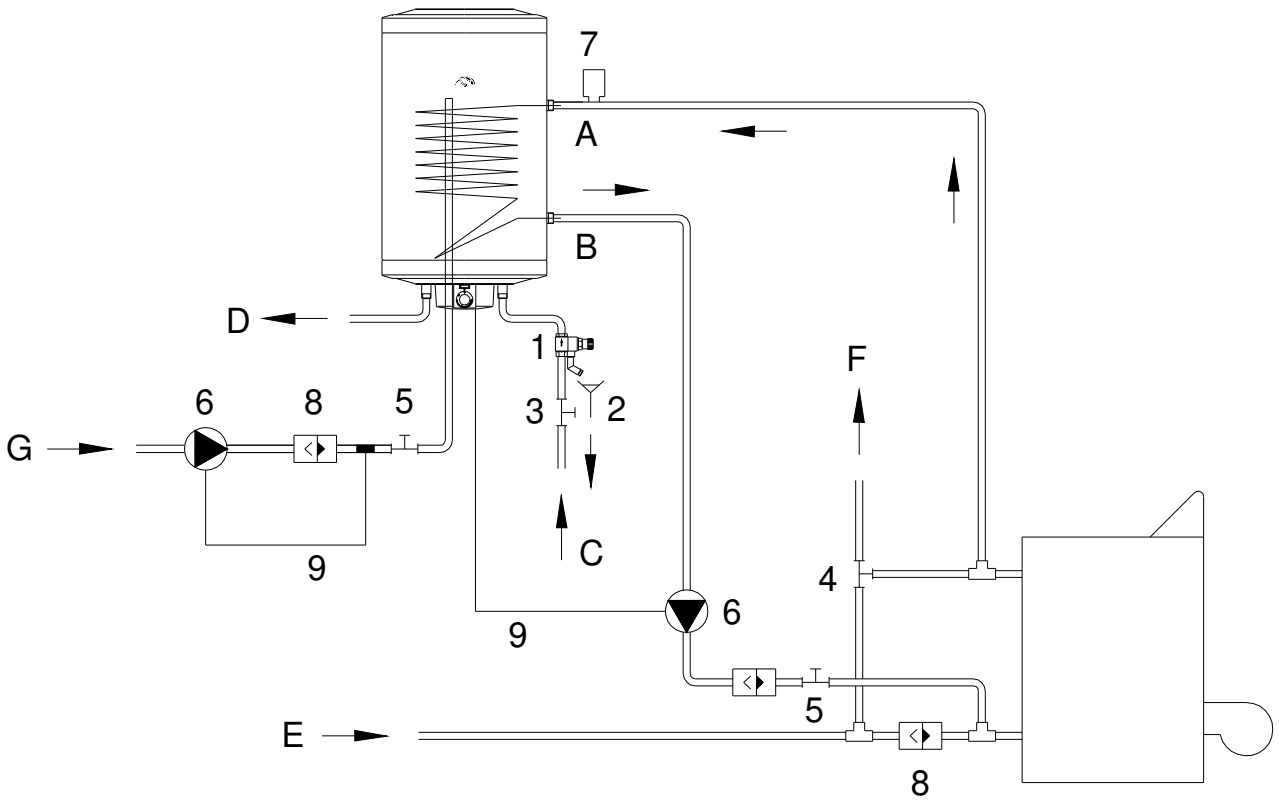
Înlocuirea se va face doar de personal specializat (vezi certificatul de garanție!).

După înlocuirea anodului activ se va reface împământarea. Este important ca între anodul activ și șurubul de legătură a împământării să existe un contact electric corespunzător (metal pe metal).

NERESPECTAREA ÎNTOCMAI A INDICAȚIILOR DE MAI SUS DUC LA PIERDEREA GARANȚIEI APARATULUI!

DATE TEHNICE

Denumire	Boiler termo-electric în sistem închis				
	AQ IDE75F	AQ IDE100F	AQ IDE120F	AQ IDE150F	AQ IDE200F
Tip					
Capacitate nominală [l]	75	100	120	150	200
Presiune nominală de lucru [bar]	6				
Presiune max. de deschidere supapă de siguranță [bar]	7				
Presiune minimă la rețeaua de alimentare [bar]	0,1				
Necesar de energie electrică pentru 65°C [Wh/24h]	1100	1400		1800	2200
Suprafață de încălzire schimbător de căldură [m ²]	0,615	0,81			
Presiune nominală de lucru schimbător de căldură [bar]	6				
Tensiune de alimentare [V~]	230				
Putere rezistență electrică [W]	2400				
Curent nominal [A]	10,5				
Timp de încălzire [h]	1,9	2,5	3,1	3,7	5
Material boiler	tablă de oțel emailată				
Material schimbător de căldură	țeavă de oțel emailată				
Protecție anticorozivă	email + anod activ				
Racord de apă ["]	G3/4				
Conexiune circulară	G3/4				
Racord schimbător de căldură ["]	G1				
Protecție electrică	Clasa de atingere I. Poate fi racordat cu legătură la pământ conform IEC 60364				
Clasa de calitate	Clasa I.				



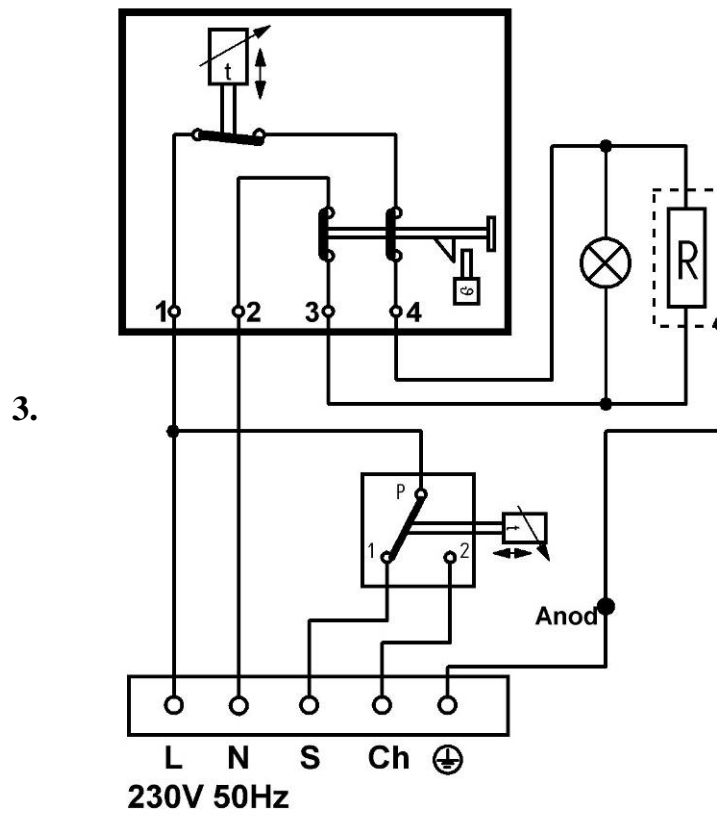
1.

A	A primer rendszer bemenete	HU
	Input of primary system	EN
	Eingang des Primärsystems	GE
	Arrivée système principal	FR
	Vstup primárního systému	CS
	Intrare tur boiler	RO
B	A primer rendszer kimenete	HU
	Output of primary system	EN
	Ausgang des Primärsystems	GE
	Départ système principal	FR
	Výstup primárního systému	CS
	Ieșire retur boiler	RO
C	Hidegvíz bemenete	HU
	Cold water inlet	EN
	Eingang vom Kalkwasser	GE
	Arrivée eau froide	FR
	Vstup studené vody	CS
	Intrare apă rece	RO
D	Háztartási melegvíz kimenete	HU
	Household hot water outlet	EN
	Ausgang des Haushalts-Warmwassers	GE
	Départ eau chaude sanitaire	FR
	Výstup užitkové teplé vody	CS
	Ieșire apă caldă menajeră	RO
E	Fűtés visszatérő vezetéke	HU
	Returning wire of heating	EN
	Rücklaufleitung der Heizung	GE
	Tube de retour de chauffage	FR
	Zpětné potrubí topení	CS
	Retur încălzire	RO
F	Fűtés elmenő vezetéke	HU
	Outgoing wire of heating	EN
	Vorlaufleitung der Heizung	GE
	Conduite passante de chauffage	FR
	Výstupní potrubí topení	CS
	Tur încălzire	RO
G	Cirkuláció bemenete	HU
	Circulation inlet	EN
	Zirkulationschluss	GE
	Entrée de la circulation	FR
	Přípojka cirkulační	CS
	Conexiune circulară	RO

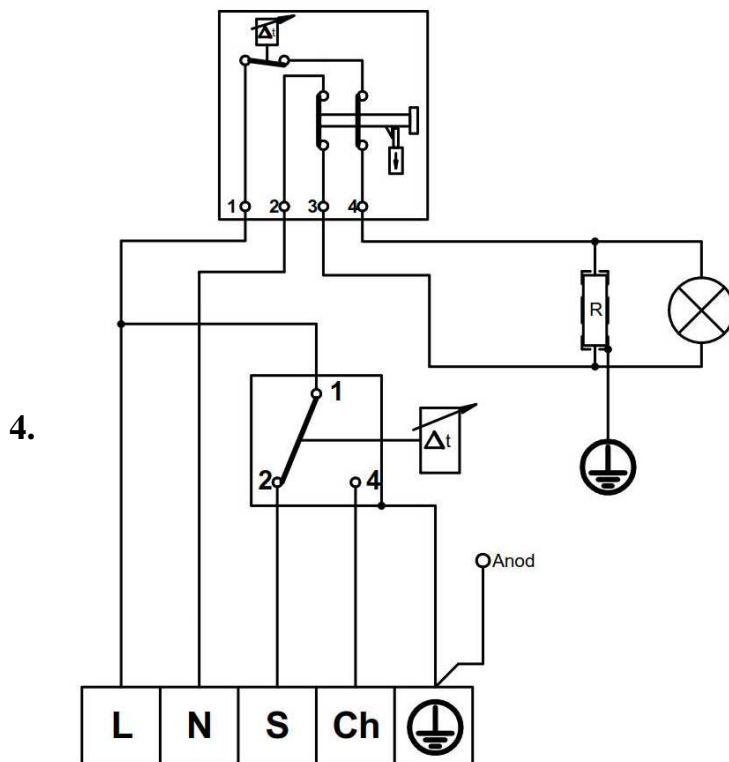
1	Kombinált biztonsági szelep	HU
	Combined safety valve	EN
	Kombiniertes Sicherheitsventil	GE
	Soupape de sécurité combiné	FR
	Kombinovaný pojistný ventil	CS
	Supapă de siguranță combinată	RO
2	Leürítés	HU
	Water drainage	EN
	Entleeren	GE
	Vidange	FR
	Vypuštění	CS
	Golire	RO
3	Elzáró szelep	HU
	Closing valve	EN
	Verschlussventil	GE
	Vanne de retour	FR
	Uzavírací ventil	CS
	Robinet de izolare	RO
4	Három utas szelep	HU
	Three-way valve	EN
	Dreiwegeventil	GE
	Vanne à triple pas	FR
	Trojcestný ventil	CS
	Vană cu trei căi	RO
5	Direktúrástólózá	HU
	Direct way valve	EN
	Schubriegel, Direktweg	GE
	Vanne d'arrêt voie direct	FR
	Jednocestné šoupátko	CS
	Robinet de trecere	RO
6	Keringtető szivattyú	HU
	Circulation pump	EN
	Umlaufpumpe	GE
	Pompe de circulation	FR
	Cirkulační čerpadlo	CS
	Pompă de circulare	RO

7	Automatikus légtelenítő szelep	HU
	Automatic deaerating valve	EN
	Automatisches Entlüftungsventil	GE
	Purgeur d'air automatique	FR
	Automatický odvzdušňovací ventil	CS
	Ventil de aerisire automat	RO
8	Vissza vezeték visszacsapó szelepe	HU
	One-way valve of returning wire	EN
	Rückschlagventil in der Rücklaufleitung	GE
	Clapet de retenue du tube de retour	FR
	Zpětný ventil zpětného potrubí	CS
	Supapă de reținere conductă de retur	RO
9	Szivattyú termosztát helye	HU
	Location of pump thermostat	EN
	Thermostatstelle bei der Pumpe	GE
	Position de la pompe thermostatique	FR
	Propojení termostatu s čerpadlem	CS
	Locul termostatului pompei	RO

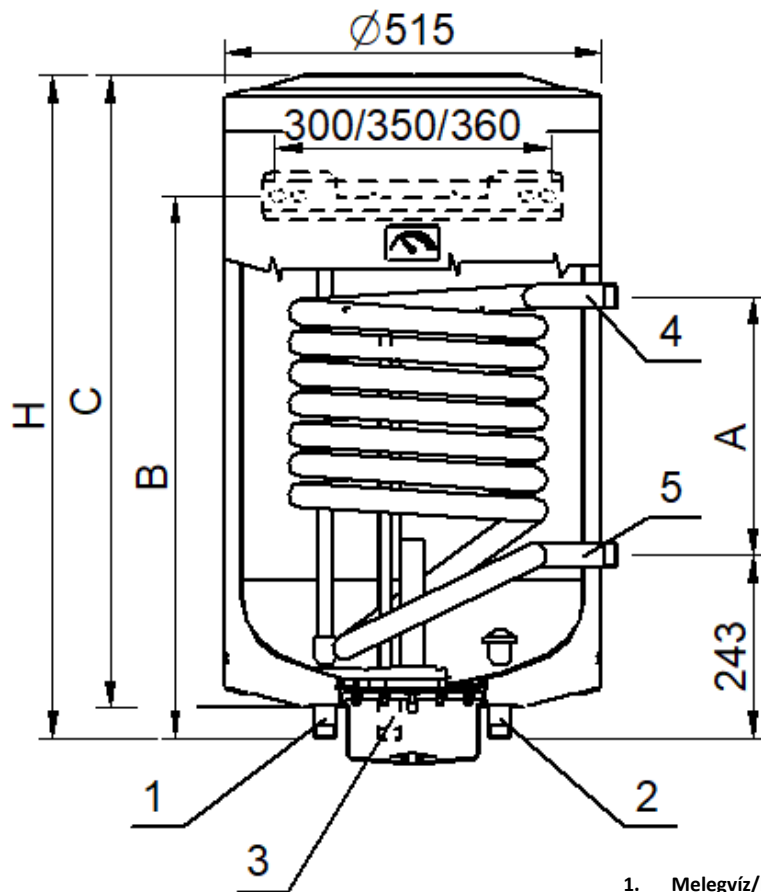
Termostat NT-1B2 BVC



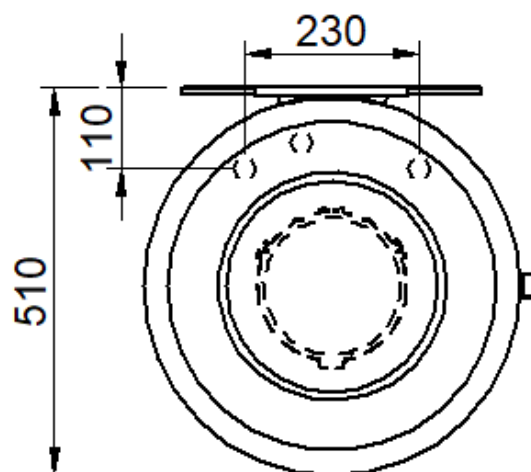
Termostat WY65A-C2



5.



1. Melegvíz/Hot water/ Heisswasser /
2. Hidegvíz/Cold water/ Kaltwasser / Холодная вода
3. Cirkulációs cső /Circulation pipe/ Zirkulation rohr / Циркуляционная трубка



Type	H	C	B	A
AQ IDE 75F	750	670	500	260
AQ IDE100F	906	840	570	340
AQ IDE120F	1036	970	795	340
AQ IDE150F	1245	1170	1050	340
AQ IDE200F	1506	1431	1050	340



HUN Tájékoztatjuk, hogy az Ön által megvásárolt termék –életciklusa után- bomlási tulajdonságaival a környezetet, elsősorban a talajt és a talajvizet károsíthatja, mivel olyan alkatrészeket is tartalmaz (pl. vezetékek), melyek miatt az elhasználódott termék veszélyes hulladéknak minősül. Ezért kérjük, hogy az elhasználódott terméket ne a kommunális hulladék közé tegye, hanem elektromos berendezések hulladékai begyűjtésével foglalkozó céghez, vagy a gyártóhoz jutassa el, hogy az elhasználódott termék szakszerű kezelésével, újrahasznosításával

közösen segítsük elő a környezet megóvását.

ENG Hereby we inform you that the product you have purchased after its life cycle may cause damage to the environment, mainly soil and soil water through its decomposition features, as it contains parts (i.e. wires) that fall in the category of dangerous waste, so the used product is also considered to be dangerous waste. Therefore we kindly ask you not to place the used product among unsorted municipal waste, but to deliver it to a company specialized in collecting waste of electric devices or to the production company, in order to promote the protection of the environment through professional management and recycling of the used product.

GER Sie werden darüber informiert, dass das von Ihnen gekaufte Produkt – nach Ablauf seiner Lebensdauer – durch dessen Abbaueigenschaften die Umwelt, vor allem den Boden und das Grundwasser verschmutzen kann, weil es auch Teile (z. B. Leitungen) enthält, wegen deren das abgenutzte Produkt als gefährlicher Abfall gilt. Deshalb bitten wir Sie, das genutzte Produkt nicht in den kommunalen Abfall zu werfen, sondern übergeben Sie einer Firma, die sich mit der Sammlung der Abfälle von Elektroanlagen befasst oder stellen Sie dies an den Hersteller zu, damit wir mit der sachgemäßen Behandlung und dem Recycling der Produkte für den Schutz unserer Umwelt fördern.

FRA Nous vous renseignons que le produit acheté par vous peut éventuellement endommager l'environnement, surtout le sol et la nappe phréatique par ses caractéristiques de décomposition – après la fin de sa vie utile parce que le produit comporte des pièces (p. ex. des tuyaux) à cause desquelles le produit usé se qualifie comme de déchet dangereux. Donc nous vous prions de ne pas éliminer le produit usé en le plaçant parmi les déchets municipaux mais de faire passer-le chez une société spécialisée dans la collection des déchets des appareils électriques ou de faire passer-le chez le producteur en but de conjointement améliorer la protection de l'environnement par le traitement professionnel et par le recyclage du produit.

RO Vă informăm că produsul Dumneavoastră – după expirarea ciclului de viață – datorit caracteristicilor sale poate fi dăunător mediului: în primul rând față de sol și față de apă. Acest lucru se datorează componentelor sale (de ex. conducte, componente electrice), care se pot considera deșeuri periculoase. Din acest motiv vă rugăm să nu îndepărtați produsul uzat împreună cu deșeurile menajere. Acesta trebuie predat la o firmă specializată pe colectarea, tratarea, reciclarea unor astfel de produse (ex. deșeuri electrice), sau la producător. Astfel veți contribui și Dvs. la protejarea mediului.

CZE Tento výrobek, který jste si zakoupili, by mohl mít – po ukončení životnosti - negativní vliv na životní prostředí, v první řadě na půdu a podzemní vodu, poněvadž obsahuje i díly (např. vodiče, kondensátor), kvůli kterým je použitý výrobek klasifikován jako nebezpečný odpad. Proto Vás žádáme, abyste s produktem nenakládali jako s domovním odpadem. Produkt odevzdejte na místo určené pro recyklaci elektrických a elektronických zařízení, nebo výrobcí, kde bude zabezpečena jeho správná likvidace, recyklace. Správnou likvidací produktu zabráníte negativním vlivům na lidské zdraví a životní prostředí. Recyklace materiálů přispívá k ochraně přírodních zdrojů.

EU Megfelelőségi Nyilatkozat/EU Declaration of Conformity/
EU Konformitätserklärung/Déclaration de conformité UE/
Декларация о соответствии нормам ЕС/Prohlášení o shodě EU/Declarație de conformitate UE

HAJDU Hajdúsági Ipari Zrt.

Cím/address/Adresse/adresse/адрес/adresa/adresa: H-4243 Téglás, Hrsz.: 0135/9
Telefon/telephone/Telefon/téléphone/телефон/telefon/telefon: +36/52-582-700
Fax/факс: +36/52-384-126
E-mail/Электронная почта: haidu@haidurt.hu

kijelenti, hogy ez a megfelelőségi nyilatkozat a kizárólagos felelőssége mellett került kiadásra, és a következő termékre vonatkozik / declares that this declaration of conformity was issued under its sole responsibility, and applies to the following products / erklärt hiermit, dass sie die alleinige Verantwortung für die Ausstellung der vorliegenden Konformitätserklärung übernimmt, die sich auf folgendes Produkt bezieht / déclare que la présente déclaration de conformité a été délivrée sous sa responsabilité exclusive et concerne le produit dont les caractéristiques sont détaillées ci-après / настоящим заявляет, что декларация соответствия выдана при исключительной ответственности, и её действие распространяется на следующую продукцию / výše uvedená společnost prohlašuje, že toto prohlášení o shodě bylo vystaveno výhradně na vlastní odpovědnost a vztahuje se na níže uvedené výrobky / declară pe propria răspundere că prezenta declarație de conformitate a fost eliberată sub răspunderea ei exclusivă cu referire la următoarele produse:

Megnevezés/Name/Bezeichnung/Désignation/Наименование/Název/Denumirea:

Zártrendszerű indirekt forróvíztároló / closed indirect water heater / Indirekter Warmwasserspeicher mit geschlossenem System / chauffe-eau à chauffage indirect / Косвенные и комбинированные водонагреватели / nepřímý uzavřený zásobník horké vody / rezervor indirecte pentru apă caldă, în circuit închis

Típus/Type/Typ/Modèle/Модель/Typ/Tip: AQ IDE75F, AQ IDE100F, AQ IDE120F, AQ IDE150F, AQ IDE200F
AQ IND75F, AQ IND100F, AQ IND150F, AQ IND200F

A nyilatkozat tárgya / object of the declaration / Gegenstand der Erklärung / Objet de la déclaration / Предмет декларации / Předmět prohlášení / Obiectul declarației:



AQ IND...F, AQ IDE...F

A fent ismertetett nyilatkozat tárgya megfelel a vonatkozó uniós harmonizációs jogszabályoknak / the object of the declaration described above is in conformity with the relevant Union harmonisation legislation / Der oben beschriebene Gegenstand der Erklärung erfüllt die einschlägigen Harmonisierungsrechtsvorschriften der Union / L'objet de la déclaration détaillée ci-haut est conforme aux exigences définies dans les dispositions législatives d'harmonisation applicables de l'Union européenne / Вышеуказанная продукция, являющаяся предметом настоящей декларации, соответствует гармонизированным нормам Европейского Союза / Předmět výše uvedeného prohlášení splňuje příslušné harmonizační právní předpisy Unie/Obiectul declarației prezentate mai sus se conformează legislației comunitare de armonizare în cauză:

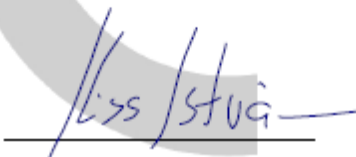
- 2014/35/EU irányelv/directive/Richtlinie/directive/Директива/směrnice/directiva (LVD)
- 2014/30/EU irányelv/directive/Richtlinie/directive/Директива/směrnice/directiva (EMC)
- 2009/125/EC irányelv/directive/Richtlinie/directive/Директива/směrnice/directiva (ErP)
- 2011/65/EU irányelv/directive/Richtlinie/directive/Директива/směrnice/directiva (RoHS)

Az alkalmazott harmonizált szabványok és egyéb műszaki leírások / Applied harmonized standards and other technical descriptions / Angewandte harmonisierte Normen und sonstige technische Beschreibungen / Les normes harmonisées et les spécifications techniques appliquées sont les suivantes / Применяемые гармонизированные стандарты и иные технические описания / Aplikované harmonizované normy a další technické popisy / Standardele de armonizare aplicate și alte descrieri tehnice:

EN 60335-1:2012+A11+A12+A13, EN 60335-2-21:2003+A1+A2, EN 62233:2008,
EN 55014-1:2017, EN 55014-2:2015, EN 61000-3-2:2014, EN 61000-3-3:2013,
EN 61000-6-3:2007+A1

A nyilatkozatot a HAJDU Hajdúsági Ipari Zrt. nevében és megbízásából írták alá / declaration signed on behalf of, and on the commission of, HAJDU Hajdúsági Ipari Zrt. / Die Erklärung wurde im Namen und im Auftrage der HAJDU Hajdúsági Ipari Zrt. unterzeichnet von / la présente déclaration a été signée au nom et pour le compte de la société HAJDU Hajdúsági Ipari Zrt. / От имени и по поручению ЗАО HAJDU Hajdúsági Ipari Zrt. декларацию подписали / Prohlášení bylo podepsáno jménem a v pověření společnosti HAJDU Hajdúsági Ipari Zrt. / Declarația a fost semnată la cererea și în numele Societății HAJDU Hajdúsági Ipari Zrt.:

Téglás, 2019.07.17.


Kiss István
Műszaki vezető/Technical manager/
Technischer Leiter/Responsable technique/
Руководитель по технической части/
Technický vedoucí/Manager tehnic

1221114293
B-0000-0040/001