

AIR HR 60

EGY HELYSÉGES HŐVISSZANYERŐS
SZELLŐZTETŐ


hajdu

megújuló energiával

A



**AKÁR 97%-OS
HŐVISSZANYERÉSI
HATÉKONYSÁG**



**CO₂
ÉRZÉKELŐ**



**WIFIRŐL
VEZÉRELHETŐ**



MAGYAR NYELVŰ
APPLIKÁCIÓ



ANTIBAKTERIÁLIS
KERÁMIA HŐCSERÉLŐ



KÖNNYŰ
TELEPÍTÉS



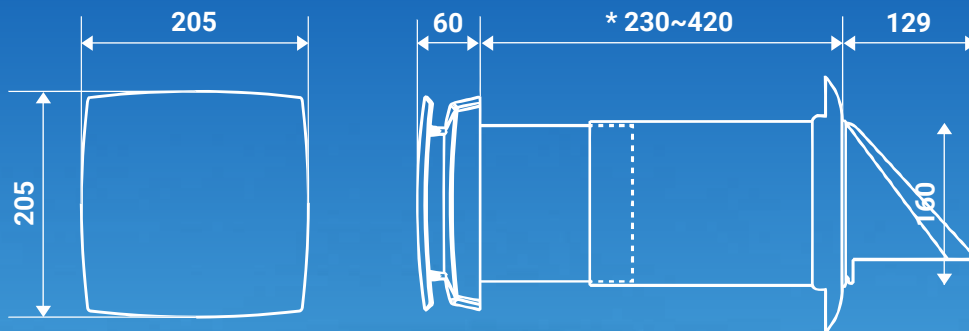
HATÉKONY LEVEGŐSZŰRÉS
F7 SZŰRŐ VÁSÁRLÁSÁVAL



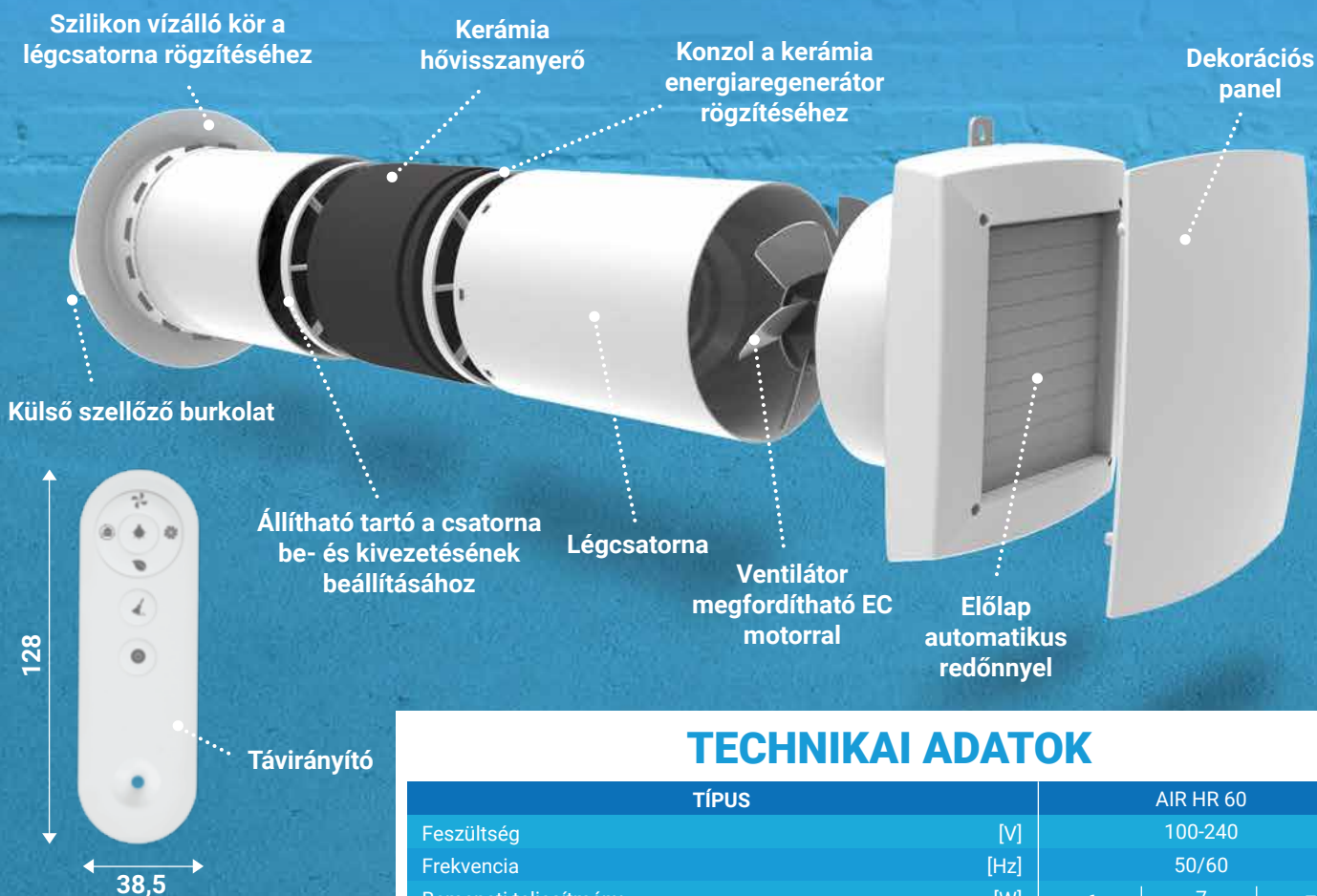
OKOS OTTHON
KOMPATIBILIS



ÖSSZEHANGOLHATÓ
MŰKÖDÉSI MÓD



* A méret testreszabott, a 600 mm-es hossz opcionális toldó csővel.



TECHNIKAI ADATOK

TÍPUS	AIR HR 60			
Feszültség	[V]	100-240		
Frekvencia	[Hz]	50/60		
Bemeneti teljesítmény	[W]	6	7	7,8
Áramerősség	[A]	0,04	0,05	0,06
RPM		1000	1500	1800
RPM (max.)		2200		
Légsz. (L/M/H) befúvó/elszívó üzemmódban (F7 szűrővel) *	[m ³ /h]	20	40	50
Légszállítás (L/M/H) regeneratív módban (F7 szűrővel) *	[m ³ /h]	10	20	25
Légszállítás befúvó/elszívó üzemmódban (F7 szűrővel) *	[CFM]	11,8	23,5	29,4
Légszállítás regenerátor üzemmódban (F7 szűrővel) *	[CFM]	5,9	11,8	15
Max. légszállítás (ventilátor turbó üzemmódban)	[m ³ /h]	60		
Max. légszállítás (ventilátor turbó üzemmódban)	[CFM]	35		
Hangnyomásszint	[dB(A)]	32,7		
Telepítés módja		faláttörés		
Hővisszanyerési hatásfok	[%]	legfeljebb 97		
Védettségi fokozat		IPX4		
Légcsatorna átmérője	[mm]	158		
SEC		A osztály		
Elhelyezés módja		Falra szerelhető		
Nettó tömeg	[kg]	4,2		

*A légszállítás a befúvó/elszívó üzemmódban F7 szűrő nélkül körülbelül 34/56/70 CMH vagy 20/33/41.2 CFM, és a viszonylagos paraméterek ennek megfelelően módosulnak.



HAJDU Hajdúsági Ipari Zrt.

4243 Téglás, külterület 0135/9. hrsz.
 telefon: (52) 582-700
 email: hajdu@hajdurt.hu
 web: www.hajdurt.hu

A prospektusban szereplő képek csak illusztrációk.