



...avec énergie renouvelable...



74 | HAJDU AG.
Fondé 1952 •



CATALOGUE DE PRODUITS

— www.hajdurt.hu —



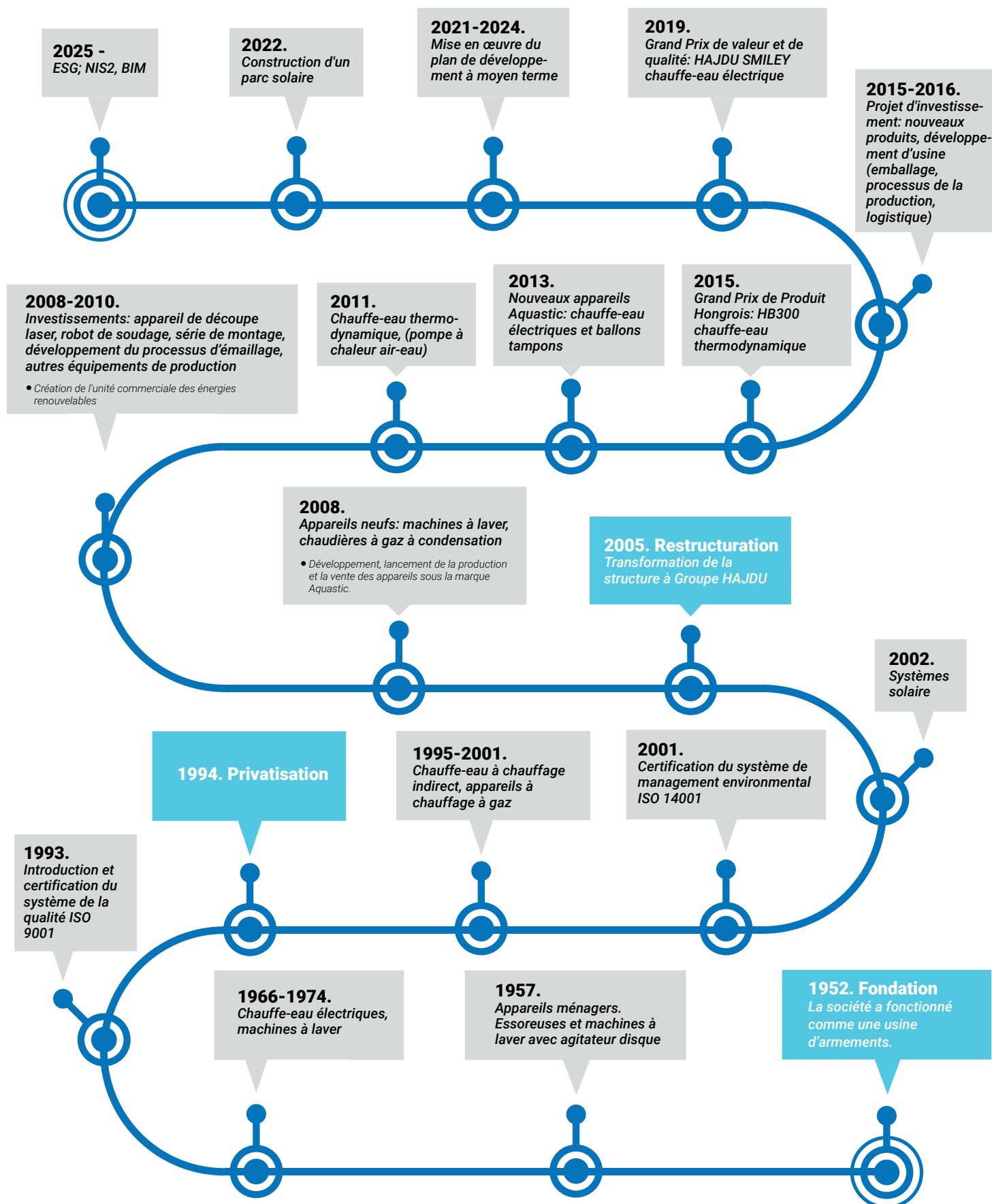
Nous devons garder à l'esprit et transmettre à la postérité l'héritage de notre Groupe, avec ses plus de 70 années d'histoire: l'atmosphère de respect mutuel ainsi que l'opinion favorable dont nos sociétés bénéficient de la part de notre entourage, de nos partenaires.

Entreprise située en milieu rural, dotée d'une attitude conservatrice, fiable, garante de la sécurité, le groupe HAJDU est considéré comme un acteur fiable des activités commerciales – non seulement en Hongrie, mais aussi à l'étranger – principalement grâce à nos produits fiables, de qualité.

Tout cela a assuré et peut continuer d'assurer l'emploi de nos quelque 600 employés et, ainsi qu'un niveau de vie croissant pour leurs familles.

Sur cette base solide de nos traditions, nous souhaitons continuer de faire honneur à la renommée et la reconnaissance de nos entreprises.

Lajos Novotni
Président du Groupe HAJDU



SOMMAIRE

Salutations présidentielles	2
Histoire	3
Service après-vente et support technique en France	5
Matrice de produits	6
Chauffe-eau électriques à système fermé.....	6
Chauffe-eau à chauffage indirect.....	8
Ballons tampons.....	10
Appareils à pompe à chaleur.....	12
Chauffe-eau thermodynamiques (HB...)	13
Chauffe-eau thermodynamiques (HPT)	14
Chauffe-eau thermodynamiques (HPAW 4-16 kW).....	16
Chauffe-eau thermodynamiques (HPAW 18-30 kW)	17
Pompe à chaleur monobloc air-eau au propane (HPU 4-9 kW).....	18
Pompe à chaleur monobloc air-eau au propane (HPU 12-16 kW).....	19
Chauffe-eau électriques à système fermé.....	21
Chauffe-eau électriques à système fermé (ZA/ZF10, AQ10A/F)	22
Chauffe-eau électriques muraux, à système fermé, version verticale (SC100-200).....	23
Chauffe-eau électriques muraux, à système fermé, version verticale (LC100 B-LC200 B)	24
Chauffe-eau électriques sur socle à système fermé (LC300/SC300).....	25
Chauffe-eau électriques muraux, à système fermé, version verticale (Z...ErP)	26
Chauffe-eau électriques muraux, à système fermé, version verticale (Z...C ErP).....	27
Chauffe-eau électriques muraux, à système fermé, version verticale (C...S).....	28
Chauffe-eau électriques muraux, à système fermé, version verticale (SY...R).....	29
Chauffe-eau électriques muraux, à système fermé, version horizontale (ZV...ErP).....	30
Chauffe-eau électrique sur socle à système fermé (Z...S ErP).....	31
Chauffe-eau électriques muraux, à système fermé, version verticale (AQ ECO...ErP)	32
Chauffe-eau électriques muraux, à système fermé, version verticale/horizontale (AQ FLAT... Wifi ErP).....	33
Chauffe-eau électriques muraux, version verticale (NT...)	34
Chauffe-eau à chauffage indirect.....	36
Chauffe-eau muraux à chauffage indirect (AQ IDE...F).....	37
Chauffe-eau muraux et sur socle à chauffage indirect (AQ IND...FC; AQ IND...SC)	38
Chauffe-eau muraux à chauffage indirect (IDE/IND...F ErP)	39
Chauffe-eau sur socle à chauffage indirect (IDE/IND...S ErP).....	40
Chauffe-eau sur socle à chauffage indirect de grande puissance (HR-N...)	41
Chauffe-eau sur socle à chauffage indirect de grande puissance (STXL 120-160C).....	42
Chauffe-eau sur socle à chauffage indirect de grande puissance (STXL 200-300C).....	43
Chauffe-eau sur socle à chauffage indirect de grande puissance (STXL 400-900C).....	44
Ballons sur socle multi-énergie (solaires) (STA200-300C/C2).....	45
Ballons sur socle multi-énergie (solaires) (STA400-1000C/C2).....	46
Ballons sur socle multi-énergie (solaires) (AQ STA...C/C2).....	47
Ballons (vides) sur socle, chauffés par un échangeur externe (HD).....	48
Chauffe-eau électriques à système ouvert.....	49
Chauffe-eau à écoulement libre pour alimenter un point de puisage (AQ 5 F/AQ 5 A; FT10/FT10A; MC5/MCA5)	50
Ballons tampons.....	51
Ballons tampons de chauffage (PT...)	52
Ballons tampons de chauffage (AQ PT...ErP).....	53
Ballons tampons de chauffage et de refroidissement (PT HC...)	54
Appareils à gaz	55
Chauffe-eau gaz à accumulation avec raccordement cheminée et sans raccordement cheminée (GB...)	56
Chaudières électriques	57
Chaudières électriques (HEK...)	58
Systemes de pompes à chaleur	59
Ventilateur de récupération d'énergie pour une seule pièce.....	61
Ventilateur de récupération d'énergie pour une seule pièce (AIR HR 60).....	61
Résistances montables.....	62



Les équipements électriques et électroniques comportent des pièces (p. ex. : des câbles) qui, une fois transformées en déchets, sont considérées comme des déchets dangereux. Les matières dangereuses contenues par les équipements électriques et électroniques génèrent des retombées négatives sur l'environnement (notamment sur le sol et la nappe d'eau souterraine) et sur la santé humaine lorsqu'ils ne sont pas exploités, utilisés conformément aux normes environnementales. En conséquence, pour une meilleure protection de notre environnement et conformément aux directives de l'Union européenne, nous vous prions de bien vouloir respecter les prescriptions suivantes :



CONFORME AUX
REGLEMENTS DE
SECURITE
EUROPEENNES

- L'équipement électrique et électronique devenu déchet doit être collecté séparément, il ne peut être en aucun cas entreposé dans le récipient des déchets communaux et il ne peut pas être éliminé en tant que déchet communal.
- En règle générale, l'appareil usé et ce qui est devenu un déchet peut être remis sans frais à distributeur dans l'Union européenne.
- Par votre activité, vous contribuez considérablement à la réutilisation, à la préparation à la réutilisation des équipements électriques et électroniques et à la diminution de la quantité des équipements électriques et électroniques, ainsi qu'à leur recyclage et aux différentes formes du retraitement.



CONFORME AUX
EXIGENCES D'EFFICACITE
ENERGETIQUES
EUROPEENNES

- Les frais liés à l'accomplissement des obligations et des exigences énumérées ci-haut sont généralement supportés par les fabricants dans l'Union européenne.

Pour en savoir plus sur les produits et les conditions de garantie, veuillez consulter notre site web: www.hajdurt.hu. Les photos et illustrations du catalogue sont uniquement à titre indicatif. Nous déclinons toute responsabilité en cas de divergences ou d'erreurs d'impression. Les spécifications techniques exactes des produits sont disponibles en détail dans leurs manuels d'installation et d'utilisation. L'établissement et le respect des conditions de garantie relèvent de la responsabilité de nos partenaires commerciaux. Les périodes de garantie applicables peuvent différer de celles indiquées dans le catalogue. HAJDU Zrt. (HAJDU S.A.) n'assume aucune responsabilité quant au respect des termes et conditions de la garantie.

HAJDU Zrt. se réserve le droit de modifier les produits sans préavis. Validité: à partir de mai 2026.

HAJDU & INTERFROID

Un partenariat stratégique pour un service après-vente fiable et de proximité en France.



Afin d'assurer à ses clients en France un suivi technique performant et un service après-vente de qualité, **HAJDU** s'appuie sur un partenariat stratégique avec **INTERFROID SERVICES**, un acteur reconnu dans le domaine de l'assistance technique et logistique dans le secteur du chauffage et de l'eau chaude sanitaire en France.



01 UN RESEAU TECHNIQUE LOCAL EXPERIMENTE

Grâce à INTERFROID, HAJDU bénéficie d'un réseau d'intervenants professionnels répartis sur l'ensemble du territoire français. Ce partenariat garantit une réactivité optimale pour les interventions, diagnostics et réparations, en toute conformité avec les exigences du marché français.

02 SUPPORT TECHNIQUE BILINGUE ET DOCUMENTATION LOCALISEE

INTERFROID assure un support client en français, avec une parfaite connaissance des normes locales, facilitant l'intégration des produits HAJDU sur le territoire. Les notices, fiches techniques et protocoles d'installation sont fournis en version française et adaptés aux spécificités du marché.

03 GESTION SIMPLIFIEE DES PIECES DETACHEES

Les pièces détachées officielles HAJDU sont stockées en France par INTERFROID, permettant un approvisionnement rapide en cas de maintenance. Ce système réduit les temps d'arrêt et renforce la satisfaction client.

04 FORMATION DES INSTALLATEURS ET SAV

HAJDU organise régulièrement des sessions de formation pour les installateurs, afin de garantir une pose conforme, sécurisée et efficace des équipements HAJDU (chauffe-eaux électriques, ballons tampons, accumulateurs solaires).

05 ENGAGEMENT QUALITE ET TRAÇABILITE

HAJDU et INTERFROID s'engagent sur un processus de suivi rigoureux des interventions SAV, avec traçabilité des opérations et remontée d'information vers le fabricant pour une amélioration continue des produits.

En choisissant **HAJDU**, les professionnels français du chauffage bénéficient non seulement de la qualité de fabrication européenne, mais aussi de l'assurance d'un service de proximité réactif, fiable et reconnu fourni par une entreprise française. La coopération entre **HAJDU** et **INTERFROID** remonte à plusieurs décennies dans le passé et jouit d'une réputation excellente dans le secteur de chauffage sanitaire plomberie partout en France.



Découvrez HAJDU, l'alliance parfaite entre savoir-faire traditionnel hongrois et innovation moderne.

Depuis plus de 70 ans, **HAJDU** propose des solutions de chauffage de pointe, alliant performance énergétique et fiabilité.

Sur notre webshop chauffe-eau.hajdu.fr/fr, retrouvez une gamme complète de chauffe-eau et ballons tampons conçus pour répondre aux exigences du marché français. Nos produits, conformes aux normes valides en France, bénéficient d'un stock disponible et d'une livraison rapide, vous garantissant ainsi efficacité et réactivité.

OPTEZ POUR HAJDU, ET OFFREZ-VOUS LE CONFORT DURABLE QU'EXIGE VOTRE QUOTIDIEN, EN VOUS APPUYANT SUR L'EXCELLENCE EUROPÉENNE ET UN SERVICE CLIENT PARFAIT ET DISPONIBLE DANS TOUTE LA FRANCE.





CHAUFFE-EAU ELECTRIQUES A SYSTEME FERME

PETITES CAPACITES		MURAUX VERTICALES			
ZF/ZA 10	AQ10F/A	SC100/200/ LC...	Z...ERP	Z...C ERP	C...S
					
page 22	page 22	page 23 et 25	page 26	page 27	page 28
CAPACITE [litre]					
10		100; 150; 200	30; 50; 80; 100; 120; 150; 200		120; 150; 200
PROFIL DE SOUTIRAGE					
XS		M - L	S - M - L		M - L
CLASSE ENERGETIQUE					
C	C	C	C	B-C	B-C
REVETEMENT INTERIEUR DU RESERVOIR					
EMAILLE					
ISOLATION					
MOUSSE ISOLANTE PU					
TYPE DE RESISTANCE					
BLINDEE		STEATITE	BLINDEE	STEATITE	
REGULATION DE LA TEMPERATURE					
SANS BOUTON EXTERNE	AVEC BOUTON EXTERNE	SANS BOUTON EXTERNE	AVEC BOUTON EXTERNE		DIGITALE
PUISSANCE ELECTRIQUE [kW]					
1,2 / 2	1,6 / 2	1,2 / 1,8 / 2,4	1,8 / 2,4	1,2 / 1,8 / 2,4	2,4
PUISSANCE ELECTRIQUE TRIPHASE (kW)					
-					
PROGRAMMABLE					
					☑

CHAUFFE-EAU ELECTRIQUES A SYSTEME FERME

MURAUX VERTICALES			MURAUX VERTICALES/ HORIZONTALES	MURAUX HORIZONTALES	SUR SOCLE
SY...R	AQ ECO...ERP	NT-...	AQ FLAT...WIFI ERP	ZV...ERP	Z..S ERP/LC300/ SC300
					
page 29	page 32	page 34	page 33	page 30	page 31
CAPACITE [litre]					
80; 120; 150	50; 80; 100; 120; 150; 200	50; 80; 100	50; 80; 100	80; 120; 150; 200	150; 200; 300
PROFIL DE SOUTIRAGE					
M - L		M	M	M - L - XL	L - XL
CLASSE ENERGETIQUE					
B	C	C	B	C	C
REVETEMENT INTERIEUR DU RESERVOIR					
EMAILLE					
ISOLATION					
MOUSSE ISOLANTE PU					
TYPE DE RESISTANCE					
STEATITE	BLINDEE			STEATITE	
REGULATION DE LA TEMPERATURE					
DIGITALE	AVEC BOUTON EXTERNE		DIGITALE + APP	AVEC/SANS BOUTON EXTERNE	
PUISSANCE ELECTRIQUE [kW]					
1,6 / 2,4	1,8 / 2,4	1,5	1,2+0,8	1,2 / 1,8 / 2,4	2,4 / 3,2
PUISSANCE ELECTRIQUE TRIPHASE (kW)					
					3 x 0,8 / 3 x 1,066
PROGRAMMABLE					
	-		WIFI	-	



CHAUFFE-EAU A CHAUFFAGE INDIRECT

CHAUFFE-EAU A CHAUFFAGE INDIRECT

CHAUFFE-EAU D'ECS A CHAUFFAGE INDIRECT			CHAUFFE-EAU A CHAUFFAGE INDIRECT DE GRANDE PUISSANCE			
AQ IDE...F / AQ IND...FC/SC	IDE/IND...F	IDE/IND...S	HR-N	STXL 120-160C	STXL 200-300C	STXL 400-500C
page 37-38	page 39	page 40	page 41	page 42	page 43	page 44
CAPACITE [litre]						
75; 100; 120; 150; 200	75; 100; 150; 200	100; 150; 200	120; 160	120; 160	200-300	400; 500
CLASSE ENERGETIQUE						
C	C	C	B	B	C	B
REVETEMENT INTERIEUR DU RESERVOIR						
EMAILLE						
ISOLATION						
MOUSSE ISOLANTE PU						FEUTRE 100 mm; MOUSSE ISOLANTE PU
NOMBRE D'ECHANGEURS DE CHALEUR						
1	1	1	1	1	1	1
PRESSION DE SERVICE NOMINALE [MPa]						
0,6				1		
TYPE DE RESISTANCE						
BLINDEE / STEA. MONT.	STEATITE		-	STEATITE MONTABLE		BLINDEE MONTABLE
	<input checked="" type="checkbox"/>	<input checked="" type="checkbox"/>	<input checked="" type="checkbox"/>	<input checked="" type="checkbox"/>	<input checked="" type="checkbox"/>	<input checked="" type="checkbox"/>
	<input checked="" type="checkbox"/>	<input checked="" type="checkbox"/>	<input checked="" type="checkbox"/>	<input checked="" type="checkbox"/>	<input checked="" type="checkbox"/>	<input checked="" type="checkbox"/>
	<input type="checkbox"/>	<input type="checkbox"/>	<input type="checkbox"/>	<input type="checkbox"/>	<input type="checkbox"/>	<input type="checkbox"/>
	<input checked="" type="checkbox"/>	<input checked="" type="checkbox"/>	<input checked="" type="checkbox"/>	<input type="checkbox"/>	<input type="checkbox"/>	<input type="checkbox"/>
	<input type="checkbox"/>	<input type="checkbox"/>	<input checked="" type="checkbox"/>	<input checked="" type="checkbox"/>	<input checked="" type="checkbox"/>	<input checked="" type="checkbox"/>
	<input type="checkbox"/>	<input type="checkbox"/>	<input type="checkbox"/>	<input type="checkbox"/>	<input type="checkbox"/>	<input type="checkbox"/>
	<input type="checkbox"/>	<input type="checkbox"/>	<input type="checkbox"/>	<input type="checkbox"/>	<input type="checkbox"/>	<input type="checkbox"/>

- Pour le chauffage
- Pour l'eau chaude sanitaire (ECS)
- Pour le chauffage solaire
- Pour la chaudière à gaz
- Pour pompe à chaleur
- Pour le chauffage urbain
- Pour la chaudière biomasse

CHAUFFE-EAU A CHAUFFAGE INDIRECT

CHAUFFE-EAU A CHAU. INDIRECT DE GRANDE PUI.	BALLONS MULTI-ENERGIE (SOLAIRES)						BALLONS CHAU. PAR UN ECHAN-GEUR EXTERNE
STXL 750-900C	STA SZTEA C	STA SZTEA C2	STA C	STA C2	AQ STA C	AQ STA C2	HD
							
							
page 44	page 45	page 45	page 46	page 46	page 47	page 47	page 48
CAPACITE [litre]							
750; 900	200; 300		400; 500; 800; 1000		200; 300		200; 300; 400; 500; 800; 1000; 1500; 2000
CLASSE ENERGETIQUE							
C	C	C	C	C	C	C	C
REVETEMENT INTERIEUR DU RESERVOIR							
EMAILLE							
ISOLATION							
FEUTRE 100 mm; MOUSSE ISOLANTE PU	MOUSSE ISOLANTE PU		MOUSSE ISOLANTE PU + HABILLAGE		MOUSSE ISOLANTE PU		
NOMBRE D'ECHANGEURS DE CHALEUR							
1	1	2	1	2	1	2	0
PRESSION DE SERVICE NOMINALE [MPa]							
1	0,6		0,6; 1		0,6		0,8; 1
TYPE DE RESISTANCE							
BLINDEE MONTABLE	STEATITE MONTABLE		BLINDEE MONTABLE				
✓	✓	✓	✓	✓	✓	✓	✓
	✓	✓	✓	✓	✓	✓	
		✓		✓		✓	
✓							
							✓





BALLONS TAMPONS

BALLONS TAMPONS

BALLONS TAMPONS DE CHAUFFAGE

PT300 ERP	PT300C ERP	PT...CF.2	PT...C2F.2	PT..C.2.2	PT..C.2
page 52	page 52	page 52	page 52	page 52	page 52
CAPACITE [litre]					
300		500; 750; 1000			
CLASSE ENERGETIQUE					
C		500 l: B			
REVETEMENT INTERIEUR DU RESERVOIR					
SURFACE NON TRAITEE					
ISOLATION					
MOUSSE ISOLANTE PU		EPS + PES + GRAPHITE			
NOMBRE D'ECHANGEURS DE CHALEUR					
-	1	2	3	2	1
PRESSION DE SERVICE MAXIMALE (Réservoir) [MPa]					
0,3					
PRESSION DE SERVICE MAXIMALE (Echangeur de chaleur inférieur) [MPa]					
-	0,6				
PRESSION DE SERVICE MAXIMALE (Echangeur de chaleur supérieur) [MPa]					
-	0,6			-	
PRESSION DE SERVICE MAXIMALE (Inoxydable) [MPa]					
-	1		-		
TYPE DE RESISTANCE					
BLINDEE MONTABLE					
	<input checked="" type="checkbox"/>	<input checked="" type="checkbox"/>	<input checked="" type="checkbox"/>	<input checked="" type="checkbox"/>	<input checked="" type="checkbox"/>
	<input checked="" type="checkbox"/>	<input checked="" type="checkbox"/>	<input checked="" type="checkbox"/>	<input checked="" type="checkbox"/>	<input checked="" type="checkbox"/>
	<input checked="" type="checkbox"/>	<input checked="" type="checkbox"/>	<input checked="" type="checkbox"/>	<input checked="" type="checkbox"/>	<input checked="" type="checkbox"/>
	<input checked="" type="checkbox"/>	<input checked="" type="checkbox"/>	<input checked="" type="checkbox"/>	<input checked="" type="checkbox"/>	<input checked="" type="checkbox"/>
	<input checked="" type="checkbox"/>	<input checked="" type="checkbox"/>	<input checked="" type="checkbox"/>	<input checked="" type="checkbox"/>	<input checked="" type="checkbox"/>
	<input checked="" type="checkbox"/>	<input checked="" type="checkbox"/>	<input checked="" type="checkbox"/>	<input checked="" type="checkbox"/>	<input checked="" type="checkbox"/>
	<input checked="" type="checkbox"/>	<input checked="" type="checkbox"/>	<input checked="" type="checkbox"/>	<input checked="" type="checkbox"/>	<input checked="" type="checkbox"/>

Pour le chauffage



Pour l'eau chaude sanitaire (ECS)



Pour le chauffage solaire



Pour la chaudière à gaz



Pour pompe à chaleur










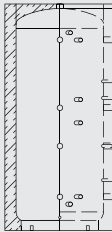

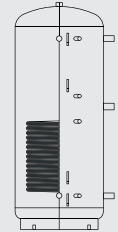

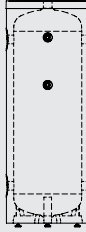
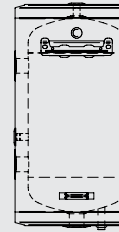

Pour le chauffage urbain



Pour la chaudière biomasse



BALLONS TAMPONS

BALLONS TAMPONS DE CHAUFFAGE				BALLONS TAMPONS DE CHAUFFAGE ET DE REFROIDIS.		
PT... .2	AQ PT...ERP	AQ PT...C ERP	AQ PT...C2 ERP	PT HC..	PT HC..F	PT HC...F 4+4
						
						
page 52	page 53	page 53	page 53	page 54	page 54	page 54
CAPACITE [litre]						
500; 750; 1000	500; 750; 1000; 1500; 2000			100; 200	60; 80; 100	60
CLASSE ENERGETIQUE						
500 l: B	500 l: C			100 l: B; 200 l: C	B	
REVETEMENT INTERIEUR DU RESERVOIR						
SURFACE NON TRAITEE						
ISOLATION						
EPS + PES + GRAPHITE	EPONGE EN MOUSSE PES			MOUSSE ISOLANTE PU		
NOMBRE D'ECHANGEURS DE CHALEUR						
-	-	1	2	-		
PRESSIION DE SERVICE MAXIMALE (Réservoir) [MPa]				PRESSIION DE SERVICE NOMINALE [MPa]		
0,3				0,3		
PRESSIION DE SERVICE MAXIMALE (Echangeur de chaleur inférieur) [MPa]						
-	-	0,6		-		
PRESSIION DE SERVICE MAXIMALE (Echangeur de chaleur supérieur) [MPa]						
-	-	0,6		-		
PRESSIION DE SERVICE MAXIMALE (Inoxydable) [MPa]						
-	-	-		-		
TYPE DE RESISTANCE						
BLINDEE MONTABLE						
✓	✓	✓	✓	✓	✓	✓
		✓	✓			
			✓			
				✓	✓	✓
✓	✓	✓	✓			





APPAREILS A POMPE A CHALEUR

L'unité de pompe à chaleur du chauffe-eau thermodynamique utilise l'énergie thermique de l'air pour chauffer l'eau stockée dans le ballon. Les pompes à chaleur modernes fonctionnant avec le fluide frigorigène R290 offrent une solution extrêmement efficace et respectueuse de l'environnement pour la production d'eau chaude sanitaire. Grâce à une faible consommation d'électricité, ces appareils sont capables de produire plusieurs fois plus d'énergie thermique, réduisant ainsi considérablement les coûts d'exploitation.

Le fluide frigorigène R290 possède d'excellentes propriétés thermodynamiques, garantissant un rendement élevé et un fonctionnement stable tout en ayant un faible impact environnemental. Les systèmes modernes de pompe à chaleur fonctionnent efficacement dans une large plage de températures extérieures, assurant ainsi une solution fiable tout au long de l'année.

L'air refroidi évacué pendant le fonctionnement de la pompe à chaleur peut être utilisé pour le rafraîchissement des pièces intérieures et, lorsqu'il est raccordé au système de ventilation du bâtiment, il peut également contribuer à la ventilation du bâtiment. Ainsi, en plus de la production d'eau chaude sanitaire, ces appareils peuvent participer au renouvellement de l'air, au refroidissement et à la déshumidification.

Les pompes à chaleur air-eau offrent une solution complète pour la création ou la modernisation de systèmes techniques de bâtiment économes en énergie et respectueux de l'environnement, aussi bien dans les constructions neuves que dans les bâtiments existants. Dans les chauffe-eau thermodynamiques monoblocs, la pompe à chaleur et l'unité hydraulique sont intégrées dans un boîtier compact, garantissant une installation simple et un fonctionnement fiable.



EFFICACITE DU CHAUFFAGE DE L'EAU



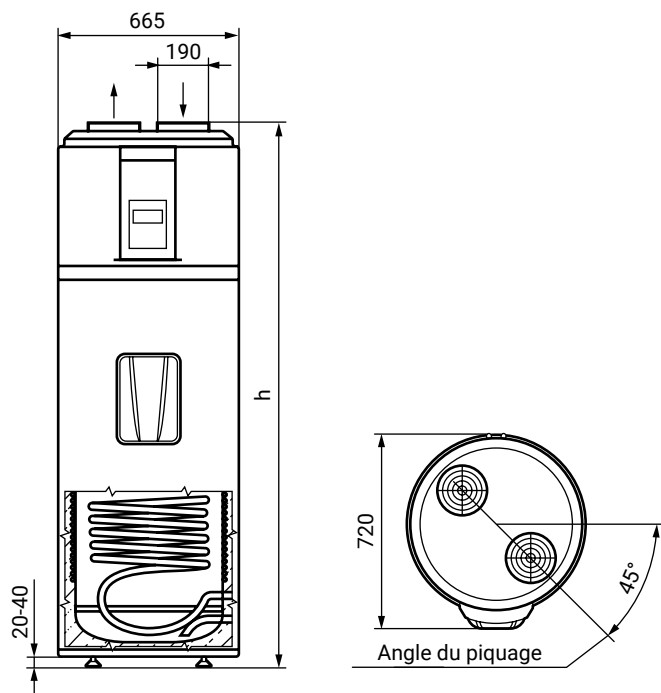
PEUT ETRE INTEGRE AU SYSTEME SOLAIRE



ANODE ACTIVE POUR LA PROTECTION ANTICORROSION



ATTESTATION DE CONFORMITE SANITAIRE



HB...



TYPE	HB 200	HB 200C	HB 300	HB 300C	HB 300C1
Diamètre/hauteur/profondeur [mm]	661/1517/720		661/1950/720		
Tension/fréquence	L/N/PE 230V~ / 50Hz				
BALLON					
Pression nominale [MPa]	0,6				
Capacité [litre]	200	200	300	300	300
Raccordement d'eau	G3/4				
Surface de l'échangeur [m ²]	-	1,45	-	1,5	0,7
Protection anticorrosion	émail spécial + anode de Mg				
POMPE A CHALEUR					
Type	air (de l'intérieur)				
Raccord. aération (entrée/sortie) [Ø mm]	190				
Condensateur	échangeur de sécurité				
Agent réfrigérant/quantité	R134a / 1100 g				
Puissance absorbée maximale [W]	1200				
Puissance absorbée moyenne [W]	850				
Flux d'air [m ³ /h]	~ 500				
Domaine de température de service [°C]	-7 - +43				
Température de l'eau maximale [°C]	60				
COP 7 °C (EN 16147)	2,43	2,48	2,15	2,44	2,45
COP 15 °C (EN 16147)	-	-	2,62	-	-
CHAUFFAGE ELECTRIQUE					
Puissance nominale [W]	1800				
Température d'eau maximale [°C]	65				
AUTRES					
Raccordement électrique	fix				
Poids [kg]	91	110	112	137	136
Profil de soutirage	L	L	L	L	L
Classe énergétique	A	A	A	A	A

Se réfère à la température de l'air entrant dans la pompe à chaleur.



RÉGLEMENTATION THERMIQUE 2012



10 ANS DE GARANTIE

2 ans de garantie pour les éléments électriques
10 ans de garantie pour la cuve



EFFICACITÉ DU
CHAUFFAGE DE L'EAU



SMART GRID
READY



ANODE ACTIVE POUR
LA PROTECTION
ANTICORROSION



ATTESTATION
DE CONFORMITÉ
SANITAIRE

hajdu
HP-TOWER



A⁺

HPT...



**10 ANS
DE GARANTIE**

2 ans de garantie pour les
éléments électriques
10 ans de garantie pour la cuve

TYPE	HPT200	HPT200C	HPT300	HPT300C
Diamètre/hauteur/largeur [mm]	667/1480/720		667/1810/720	
Tension/fréquence	L/N/PE 230V~ / 50Hz			
BALLON				
Pression nominale [MPa]	0,6			
Volume [litre]	200	200	300	300
Raccordement d'eau	G3/4			
Surface de l'échangeur [m ²]	-	1,5	-	1,5
Isolation thermique/épaisseur	Isolation de polyuréthane sans fréon / 50 mm			
Protection anticorrosion	émail spécial + anode de magnésium			
POMPE A CHALEUR (PAC)				
Type	air (de l'intérieur)			
Raccordement aération (entrée/sortie) [mm]	160			
Condensateur	échangeur de sécurité			
Réfrigérant/quantité	R134a / 1100 g			
Puissance absorbée maximale [W]	515			
Flux d'air [m ³ /h]	450			
Plage de température de fonctionnement [°C]	- 7 - +38			
Efficacité du chauffage de l'eau à 20°C selon la norme EN 16147:2017	139% (A ⁺)		142% (A ⁺)	
Efficacité du chauffage de l'eau à 7°C selon la norme EN 16147:2017	121% (A)		128% (A)	
Puissance sonore [Lw(A)]	Avec conduit d'air : 52 dB(A) ; Sans conduit d'air : 58 dB(A)			
CHAUFFAGE ELECTRIQUE				
Puissance nominale [W]	1800			
Température maximale de l'eau [°C]	65			
AUTRES				
Attestations	CE, CB, EHPA			
Poids [kg]	92	116	113	136
Profil de soutirage	L	L	XL	XL
Classe énergétique	A ⁺	A ⁺	A ⁺	A ⁺

AVANTAGES DU PRODUIT

- Economique en énergie : classe énergétique A⁺ !
- Apte à refroidissement de la pièce également
- Smart Grid Ready
- Revêtement nano céramique de l'enveloppe extérieure et revêtement en émail contenant du titane du réservoir intérieur
- Protection enfant, autodiagnostic
- Affichage électronique protégé
- Forme ergonomique
- Installation simple, peu coûteuse
- Conduit d'air caché
- Dégel à gaz chaud par conduit de dérivation
- Fonctionne sur panneau solaire
- Commande intelligente pour une semaine avec relevé quotidien

MODES DE FONCTIONNEMENT

- Seulement pompe à chaleur (PAC)
- Chauffage à PAC ou appoint électrique, sélection automatique de la source de chaleur
- Fonction anti-légionelle à 65 °C (chauffage à PAC et électrique ensemble)
- Fonction de réchauffage rapide, (PAC et chauffage électrique ensemble)
- Programme
- Hors d'heures d'affluence
- Horloge en temps réel
- Fonctionnement sur panneau solaire - PV

CAPTEURS

- Capteur de température d'eau
- Capteur de température d'évaporateur
- Capteur de température d'air
- Interrupteur haute tension
- Thermostat de sécurité



hajdu

...avec énergie renouvelable...



POMPE A CHALEUR MONOBLOC AIR-EAU



MODE
SILENCIEUX



EAU DE CHAUFFAGE
A HAUTE
TEMPERATURE

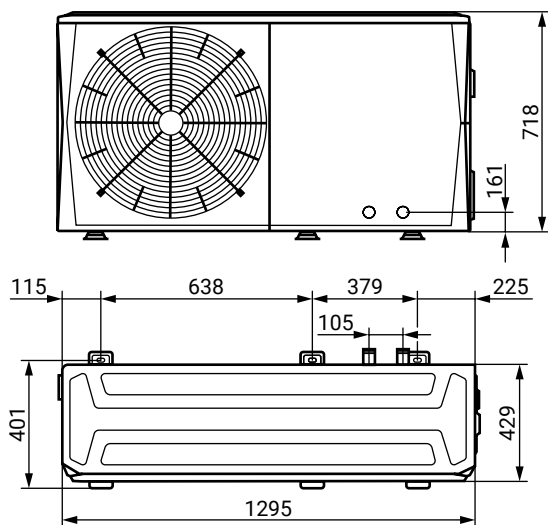


FONCTIONNEMENT
EN PERIODE DE
GRAND FROID

HPAW-4/6 kW



A+++



hajdu

HPAW



ECOLOGIQUE

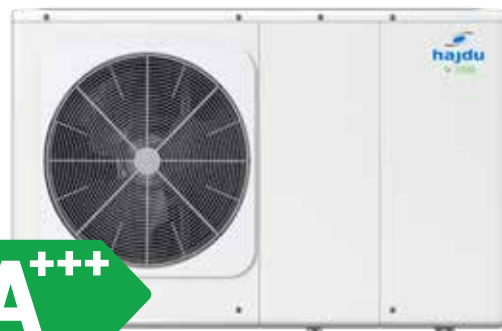


CHAUFFAGE D'APPOINT
OPTIONNEL

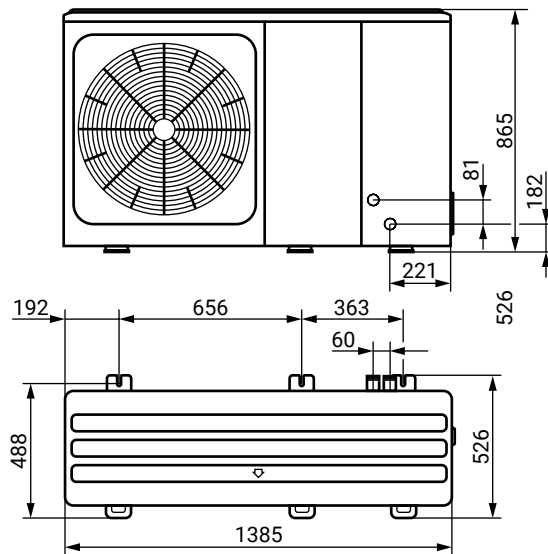
**5 ANS
DE GARANTIE**

3 ans de garantie complète
5 ans de garantie pour le
compresseur

HPAW-8/10/12/14/16 kW



A+++



TYPE			HPAW-4 NE	HPAW-6 NE	HPAW-8 NE	HPAW-10 NE	HPAW-12 3N	HPAW-14 3N	HPAW-16 3N
Tension/Phase/Fréquence		V/PH/Hz	230/1/50				400/3/50		
Chauffage ²	Puissance	kW	4,30	6,30	8,10	10,00	12,30	14,10	16,00
	Puissance absorbée	kW	1,13	1,70	2,10	2,67	3,32	3,92	4,57
	COP		3,80	3,70	3,85	3,75	3,70	3,60	3,50
Classe d'efficacité énergétique de chauffage saisonnier de la pièce ⁶	Température de départ de l'eau à 35°C	classe	A+++						
	Température de départ de l'eau à 55°C	classe	A++						
Niveau sonore ⁷		dB	55	58	59	60	65	65	68
Dimensions extérieures (LxHxP)		mm	1295x718x429			1385x865x526			
Température de l'air extérieur	Refroidissement	°C	-5 - +43						
	Chauffage	°C	-25 - +35						
	ECS	°C	-25 - +43						
Chauffage d'appoint électrique	Peut être commandé		Type BH30B				Type: BH90B/R		
Plage de température de départ de l'eau	Refroidissement	°C	+5 - +25						
	Chauffage	°C	+25 - +65						
	ECS (réservoir)	°C	+30 - +60						

² Air extérieur 7°C, 85 % H.R., Température départ/retour de l'eau de chauffage 40/45°C

⁶ Les essais de classe d'efficacité du chauffage saisonnier des locaux ont été réalisés dans des conditions climatiques moyennes (voir 811/2013/UE).

⁷ Norme d'essai: EN12102-1

Normes d'essai: EN12102-1; EN14511; EN14825; EN50564

POMPE A CHALEUR MONOBLOC AIR-EAU



MODE
SILENCIEUX

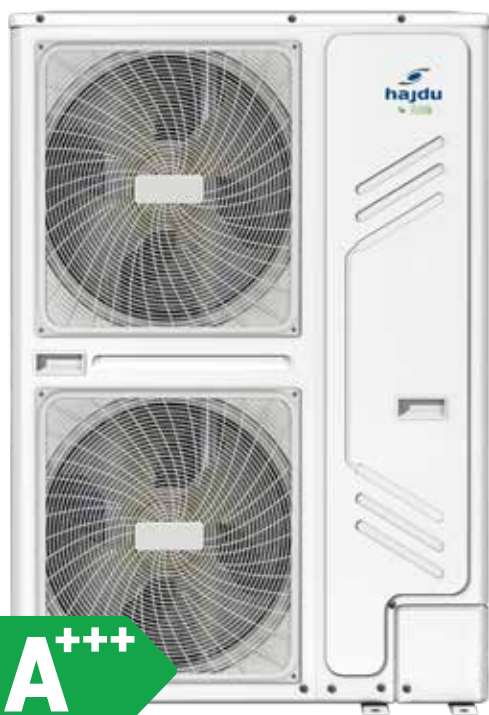


EAU DE CHAUFFAGE
A HAUTE
TEMPERATURE



FONCTIONNEMENT
EN PERIODE DE
GRAND FROID

HPAW-18/22/26/30 kW



A+++

hajdu
HPAW

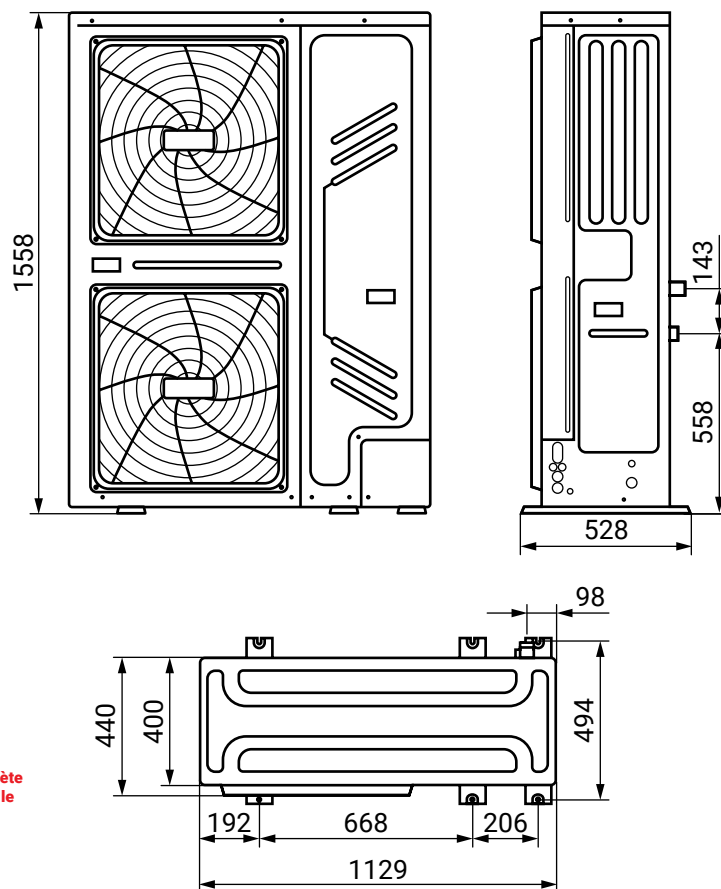
R32
ECOLOGIQUE



CHAUFFAGE D'APPOINT
OPTIONNEL

5 ANS
DE GARANTIE

3 ans de garantie complète
5 ans de garantie pour le
compresseur



TYPE			HPAW-18 3N	HPAW-22 3N	HPAW-26 3N	HPAW-30 3N
Tension/Phase/Fréquence		V/PH/Hz	380-415/3/50			
Chauffage ²	Puissance	kW	18,00	22,00	26,00	30,00
	Puissance absorbée	kW	5,17	6,47	8,39	10,35
	COP		3,50	3,40	3,10	2,90
Classe d'efficacité énergétique de chauffage saisonnier de la pièce ⁶	Température de départ de l'eau à 35°C	classe	A+++			A++
	Température de départ de l'eau à 55°C	classe	A++		A+	
Niveau sonore ⁷		dB	71	73	75	77
Dimensions extérieures (L×H×P)		mm	1129x1558x440			
Température de l'air extérieur	Refroidissement	°C	-5 – +46			
	Chauffage	°C	-25 – +35			
	ECS	°C	-25 – +43			
Chauffage d'appoint électrique	Peut être commandé		Type: BH90B/R			
Plage de température de départ de l'eau	Refroidissement	°C	+5 – +25			
	Chauffage	°C	+25 – +60			
	ECS (réservoir)	°C	+25 – +60			

² Air extérieur 7°C, 85 % H.R., Température départ/retour de l'eau de chauffage 40/45°C

⁶ Les essais de classe d'efficacité du chauffage saisonnier des locaux ont été réalisés dans des conditions climatiques moyennes (voir 811/2013/UE).

⁷ Norme d'essai: EN12102-1

Normes d'essai: EN12102-1; EN14511; EN14825; EN50564

POMPE A CHALEUR MONOBLOC AIR-EAU AU PROPANE

R290

RESPECTUEUX DE
L'ENVIRONNEMENT

75°C

EAU DE CHAUFFAGE
A HAUTE
TEMPERATURE

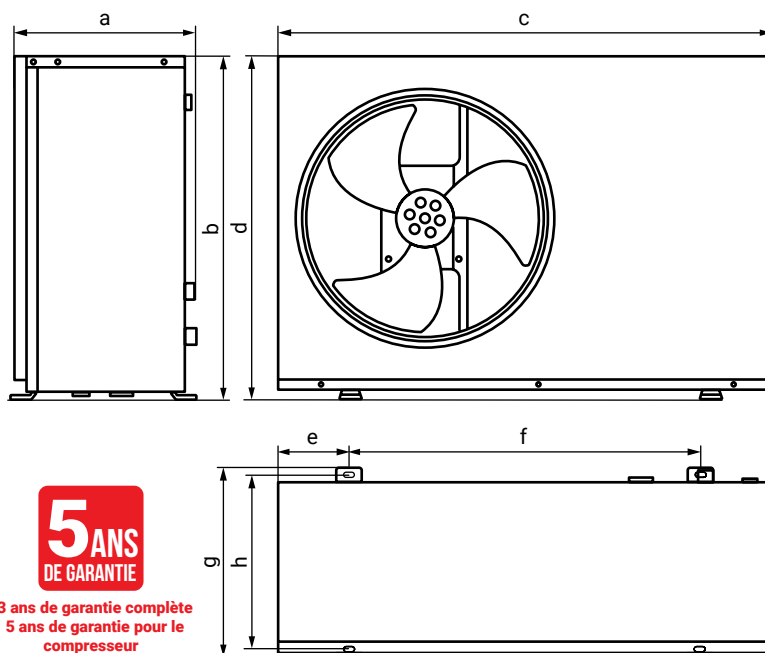
-25°C

FONCTIONNEMENT
EN PERIODE DE
GRAND FROID

hajdu
HPU



HPU 4-9 kW



**5 ANS
DE GARANTIE**
3 ans de garantie complète
5 ans de garantie pour le
compresseur

TYPE			HPU 4	HPU 7	HPU 9
a	mm		422	478	
b	mm		803	854	
c	mm		1155	1223	
d	mm		781	833	
e	mm		170	193	
f	mm		849	902	
g	mm		448	493	
h	mm		404	446	
Tension/Phase/Fréquence		V/PH/Hz	220-240/1/50		
Chauffage ¹	Puissance	kW	4,00	7,10	9,00
	Puissance absorbée	kW	1,08	1,92	2,43
	COP		3,70	3,68	3,70
Classe d'efficacité énergétique de chauffage saisonnier de la pièce ²	Température de départ de l'eau à 35°C	classe	A+++		
	Température de départ de l'eau à 55°C	classe	A+++		
Niveau sonore		dB	53	54	56
Dimensions extérieures (L×H×P)		mm	1155×803×448	1223×854×493	
Plage de fonctionnement – page d'eau	Refroidissement	°C	-5 ~ 25		
	Chauffage	°C	-25 ~ 75		
Plage de fonctionnement – page d'air	Refroidissement	°C	-5 - 43		
	Chauffage	°C	-25 - 43		
	ECS (réservoir)	°C	-25 - 43		

¹ Air extérieur 7°C, 85 % H.R., Température départ/retour de l'eau de chauffage 40/45°C

² Les essais de classe d'efficacité du chauffage saisonnier des locaux ont été réalisés dans des conditions climatiques moyennes (voir 811/2013/UE). Normes d'essai: EN12102-1; EN14511; EN14825; EN50564



RESPECTUEUX DE L'ENVIRONNEMENT



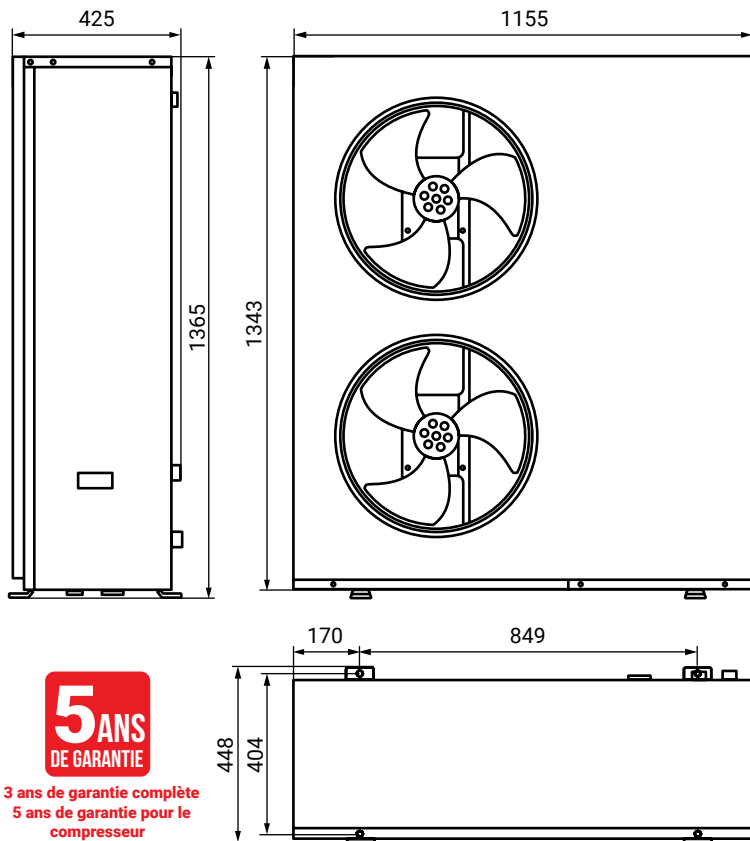
EAU DE CHAUFFAGE A HAUTE TEMPERATURE



FONCTIONNEMENT EN PERIODE DE GRAND FROID

POMPE A CHALEUR MONOBLOC AIR-EAU AU PROPANE

hajdu
HPU



5 ANS
DE GARANTIE

3 ans de garantie complète
5 ans de garantie pour le compresseur

A+++



HPU 12-16 kW

TYPE			HPU 12	HPU 16	HPU 12 3N	HPU 16 3N
Tension/Phase/Fréquence		V/PH/Hz	220-240/1/50		380-415/3/50	
Chauffage ¹	Puissance	kW	12,10	15,80	12,10	15,80
	Puissance absorbée	kW	3,15	4,29	3,15	4,29
	COP		3,83	3,68	3,83	3,68
Classe d'efficacité énergétique de chauffage saisonnier de la pièce ²	Température de départ de l'eau à 35°C	classe	A+++			
	Température de départ de l'eau à 55°C	classe	A+++	A++	A+++	A++
Niveau sonore		dB	59	63	59	63
Dimensions extérieures (L×H×P)		mm	1155x1365x448			
Plage de fonctionnement – page d'eau	Refroidissement	°C	-5 ~ 25			
	Chauffage	°C	-25 ~ 75			
Plage de fonctionnement – page d'air	Refroidissement	°C	-5 - 43			
	Chauffage	°C	-25 - 43			
	ECS (réservoir)	°C	-25 - 43			

¹ Air extérieur 7°C, 85 % H.R., Température départ/retour de l'eau de chauffage 40/45°C

² Les essais de classe d'efficacité du chauffage saisonnier des locaux ont été réalisés dans des conditions climatiques moyennes (voir 811/2013/UE). Normes d'essai: EN12102-1; EN14511; EN14825; EN50564



CHAUFFE-EAU ELECTRIQUES A SYSTEME FERME

Les chauffe-eau électriques à système fermé fournissent de l'eau chaude sanitaire. La cuve de ces appareils est fabriquée en tôle d'acier, avec une protection anticorrosion assurée par un revêtement spécial en émail au titane et une anode active en magnésium. Ces appareils peuvent alimenter plusieurs points de puisage, y compris des robinets et des douches. L'isolation thermique est réalisée en mousse de polyuréthane sans fréon. Les modèles à revêtement métallique bénéficient d'un traitement de surface en nano-céramique.

Nos chauffe-eau électriques à système fermé, sous les marques **HAJDU**, **Aquastic** et **Nordtron**, sont disponibles en plusieurs modèles, avec une capacité allant de 10 à 300 litres. Ils peuvent être installés verticalement ou horizontalement au mur, ou posés directement au sol.



hajdu

...avec énergie renouvelable...

CHAUFFE-EAU ELECTRIQUES A SYSTEME FERME



PEUT ETRE EQUIPE
DE N'IMPORTE QUEL
ROBINET



PEUT ALIMENTER
PLUSIEURS POINTS
DE PUISAGE



ANODE ACTIVE POUR
LA PROTECTION
ANTICORROSION

ZF10

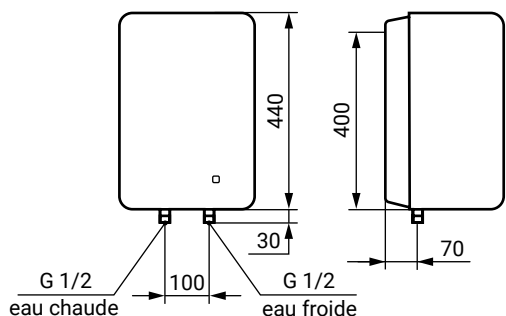
INSTALLATION SUR EVIER



	TYPE	ZF10	ZA10
Capacité	[litre]	10	
Longueur	[mm]	440	
Largeur	[mm]	340	
Profondeur	[mm]	270	
Raccordement d'eau		G1/2	
Pression de service maximale	[MPa]	0,6	
Puissance électrique	[kW]	1,2	2
Temps de chauffage de 15°C à 65°C	[min.]	30	18
Poids	[kg]	8	
Température d'eau chaude maximale	[°C]	max. 75	max. 65
Profil de soutirage		XS	XS
Classe énergétique		C	C

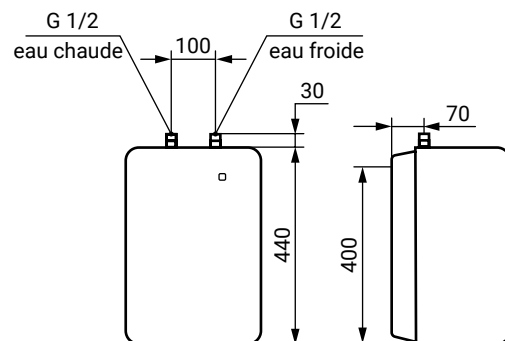
ZA10

INSTALLATION SOUS EVIER



7 ANS
DE GARANTIE

2 ans de garantie pour les
éléments électriques
7 ans de garantie pour la cuve



AQ10F

INSTALLATION SUR EVIER



	TYPE	AQ10F	AQ10A
Capacité	[litre]	10	
Puissance électrique	[kW]	1,6	2
Temps de chauffage de 15°C à 65°C	[min.]	24	18
Pression de service maximale	[MPa]	0,6	
Poids	[kg]	7	
Température d'eau chaude maximale	[°C]	max. 80	
Profil de soutirage		XS	XS
Classe énergétique		C	C

5 ANS
DE GARANTIE

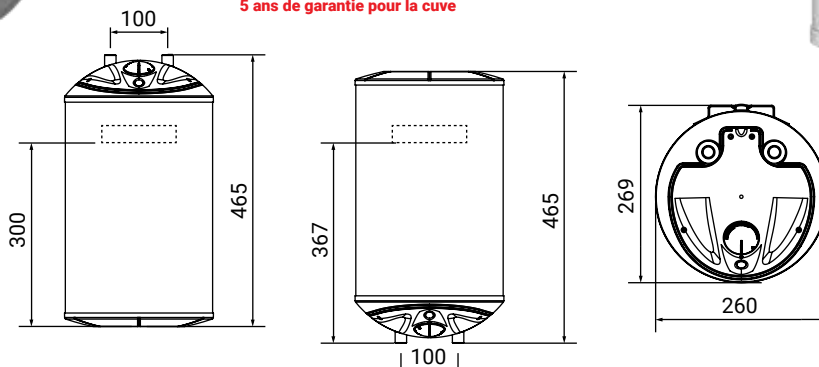
2 ans de garantie pour les
éléments électriques
5 ans de garantie pour la cuve



TEMPERATURE DE
L'EAU REGLABLE

AQ10A

INSTALLATION SOUS EVIER





RESISTANCE STEATITE,
MOINS DE TARTRE,
DUREE DE VIE PLUS
LONGUE



ANODE ACTIVE POUR
LA PROTECTION
ANTICORROSION



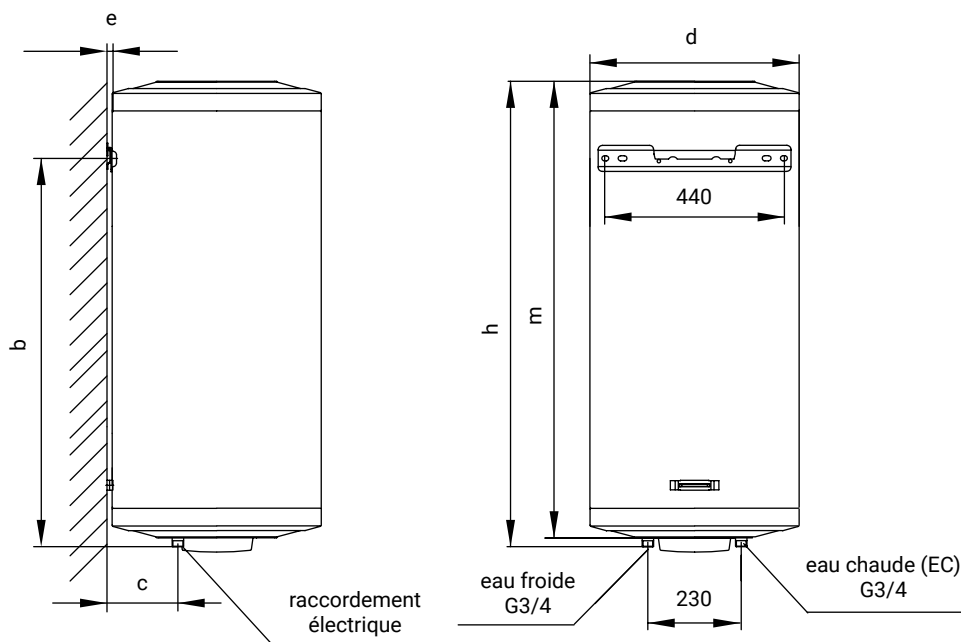
PEUT ALIMENTER
PLUSIEURS POINTS
DE PUISAGE



ATTESTATION
DE CONFORMITE
SANITAIRE

CHAUFFE-EAU ELECTRIQUES MURAUX, A SYSTEME FERME, VERSION VERTICALE

SC100-200



• CHAUFFE-EAU STEATITE

Résistance céramique dans un fourreau émaillé. Formation minimale de tartre. Fonctionnement en toute sécurité avec n'importe quelle dureté d'eau.

- capacité : 100-200 litres
- excellente isolation thermique, économe en énergie
- extra protection anti-corrosion
- résistance stéatite
- revêtement de cuve spécialement émaillé



2 ans de garantie pour les
éléments électriques
7 ans de garantie pour la cuve

TYPE		SC100	SC150	SC200
Capacité	[litre]	100	150	200
Hauteur (h)	[mm]	865	1196	1275
Diamètre (d)	[mm]	496		544
b	[mm]	563	950	1043
c	[mm]	177		175
e	[mm]	16		13
m	[mm]	840	1125	1239
Raccordement d'eau		G3/4		
Pression de service maximale	[MPa]	0,6		
Puissance électrique	[kW]	1,2	1,8	2,4
Poids	[kg]	33	44	55
Profil de soutirage		L	M	L
Classe énergétique		C	C	C
Certification NF		Performance	Performance	Performance

CHAUFFE-EAU ELECTRIQUES MURAUX, A SYSTEME FERME, VERSION VERTICALE



RESISTANCE STEATITE, MOINS DE TARTRE, DUREE DE VIE PLUS LONGUE



ANODE ACTIVE POUR LA PROTECTION ANTICORROSION

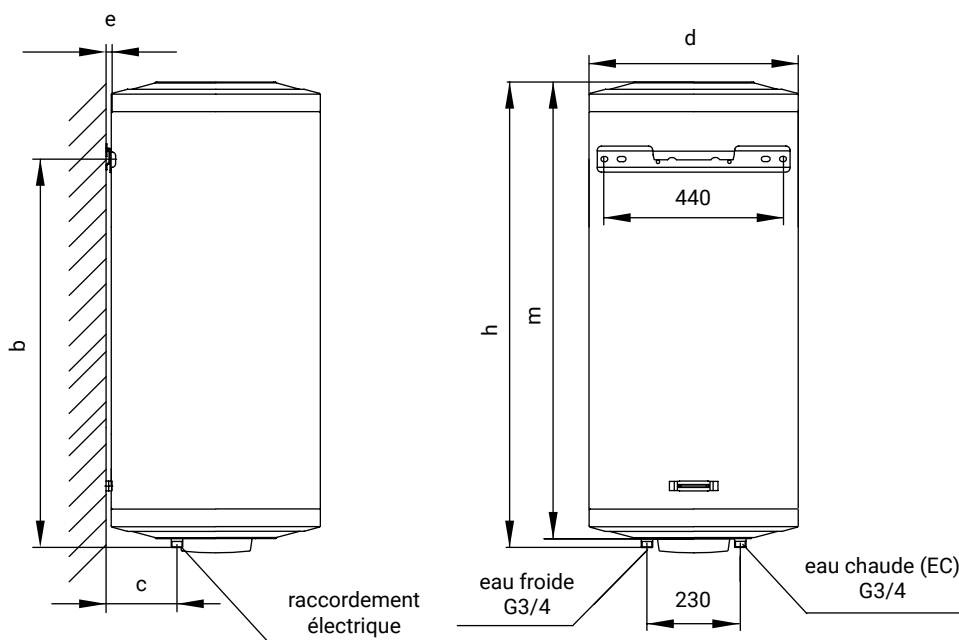


PEUT ALIMENTER PLUSIEURS POINTS DE PUISAGE



ATTESTATION DE CONFORMITE SANITAIRE

LC...



- capacité: 30-200 litres
- excellente isolation thermique, économe en énergie
- extra protection anti-corrosion
- résistance blindée
- revêtement de cuve spécialement émaillé

7 ANS
DE GARANTIE

2 ans de garantie pour les éléments électriques
7 ans de garantie pour la cuve

• CHAUFFE-EAU STEATITE

Résistance céramique dans un fourreau émaillé. Formation minimale de tartre. Fonctionnement en toute sécurité avec n'importe quelle dureté d'eau.

TYPE	LC100 B	LC150 B	LC200 B
Capacité	100	150	200
Hauteur (h)	865	1196	1275
Diamètre (d)	496		544
b	563	950	1043
c	177		175
e	16		13
m	840	1125	1239
Raccordement d'eau	G3/4		
Pression de service maximale	0,6		
Puissance électrique	1,2	1,8	2,4
Poids	33	44	55
Profil de soutirage	L	M	L
Classe énergétique	C	C	C
Certification NF	Performance	Performance	Performance



EXCELLENTE
ISOLATION
THERMIQUE



ANODE ACTIVE POUR
LA PROTECTION
ANTICORROSION



PEUT ALIMENTER
PLUSIEURS POINTS
DE PUISAGE



ATTESTATION
DE CONFORMITE
SANITAIRE

CHAUFFE-EAU ELECTRIQUES MURAUX, A SYSTEME FERME, VERSION VERTICALE

- capacité: 300 litres
- excellente isolation thermique, économe en énergie
- à poser à sol
- protection anti-corrosion à anode active
- revêtement de cuve spécialement émaillé
- résistance
 - LC300: blindé
 - SC300: stéatite

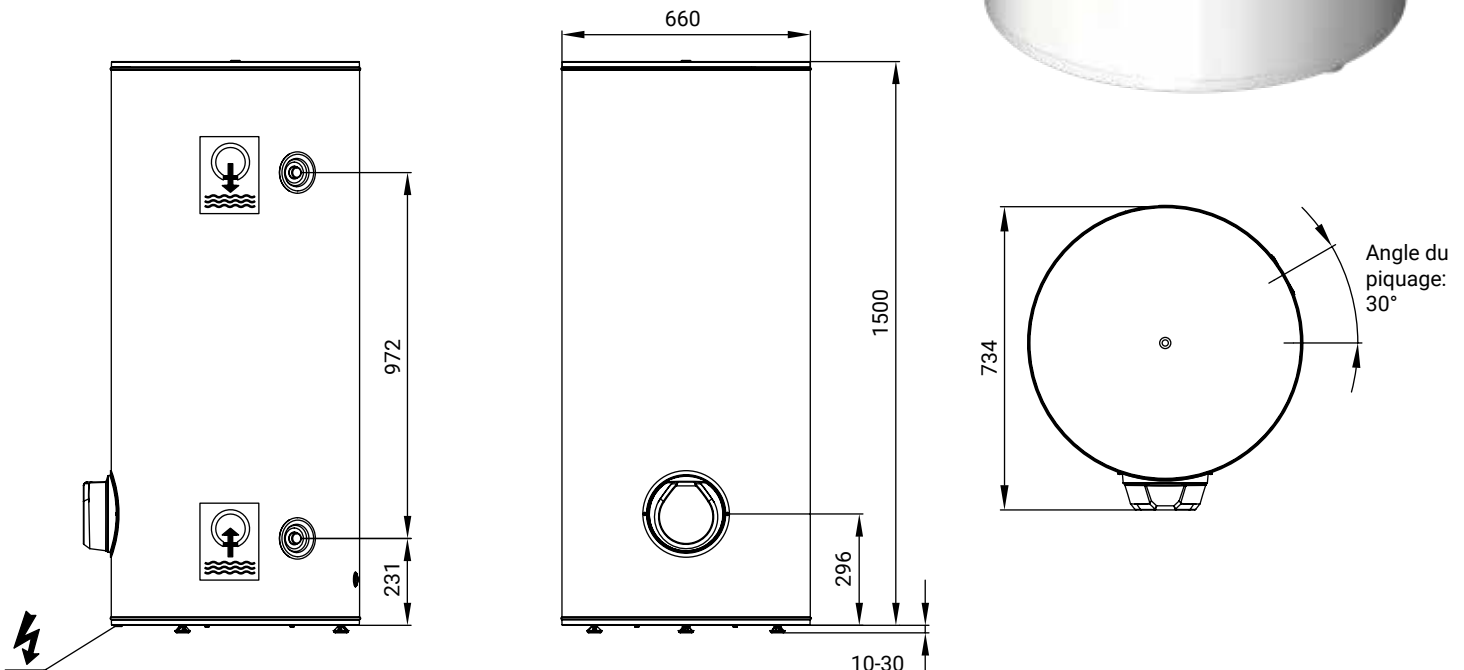
LC300/SC300



TYPE		LC300	SC300
Capacité	[litre]	300	
Longueur	[mm]	1500	
Diamètre	[mm]	660	
Raccordement d'eau		G3/4	
Pression de service maximale	[MPa]	0,6	
Puissance électrique mono ou triphasé		3	3,2
Poids	[kW]	92	
Profil de soutirage	[kg]	XL	
Classe énergétique		C	
Certification NF		Electricité	

**7 ANS
DE GARANTIE**

2 ans de garantie pour les
éléments électriques
7 ans de garantie pour la cuve



CHAUFFE-EAU ELECTRIQUES MURAUX, A SYSTEME FERME, VERSION VERTICALE



EXCELLENTE ISOLATION THERMIQUE



ANODE ACTIVE POUR LA PROTECTION ANTICORROSION

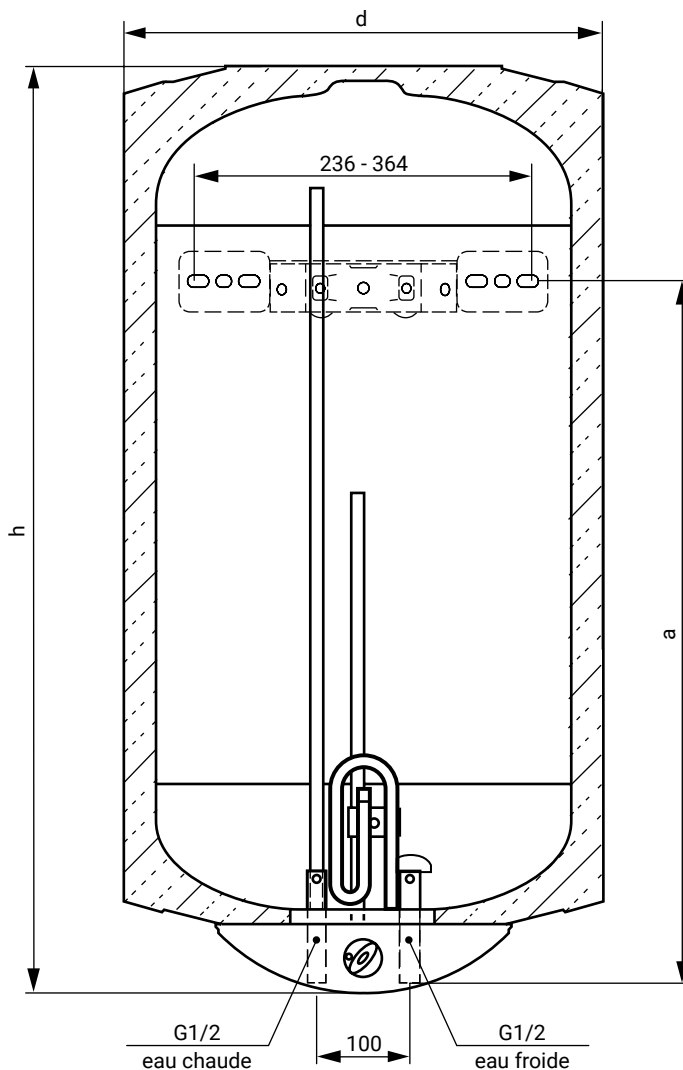


PEUT ALIMENTER PLUSIEURS POINTS DE PUISAGE



ATTESTATION DE CONFORMITE SANITAIRE

Z...ErP



7 ANS
DE GARANTIE

2 ans de garantie pour les éléments électriques
7 ans de garantie pour la cuve

TYPE		Z30ErP	Z50ErP	Z80ErP	Z100ErP	Z120ErP	Z150ErP	Z200ErP
Capacité	[litre]	30	50	80	100	120	150	200
h	[mm]	548	550	720	870	1000	1195	1510
d	[mm]	410			515			544
a	[mm]	350	350	510	580	760	960	1240
Raccordement d'eau		G1/2						
Pression de service maximale	[MPa]	0,6						
Puissance électrique	[kW]	1,8						
Temps de chauffage de 15°C à 65°C	[h]	1,0	1,8	2,8	3,5	4,2	5,3	5,3
Poids	[kg]	16	20	25	33	33	39	53
Température d'eau chaude	[°C]	max. 80						
Profil de soutirage		S	M	M	M	L	L	L
Classe énergétique		C	C	C	C	C	C	C



EXCELLENTE
ISOLATION
THERMIQUE



ANODE ACTIVE POUR
LA PROTECTION
ANTICORROSION



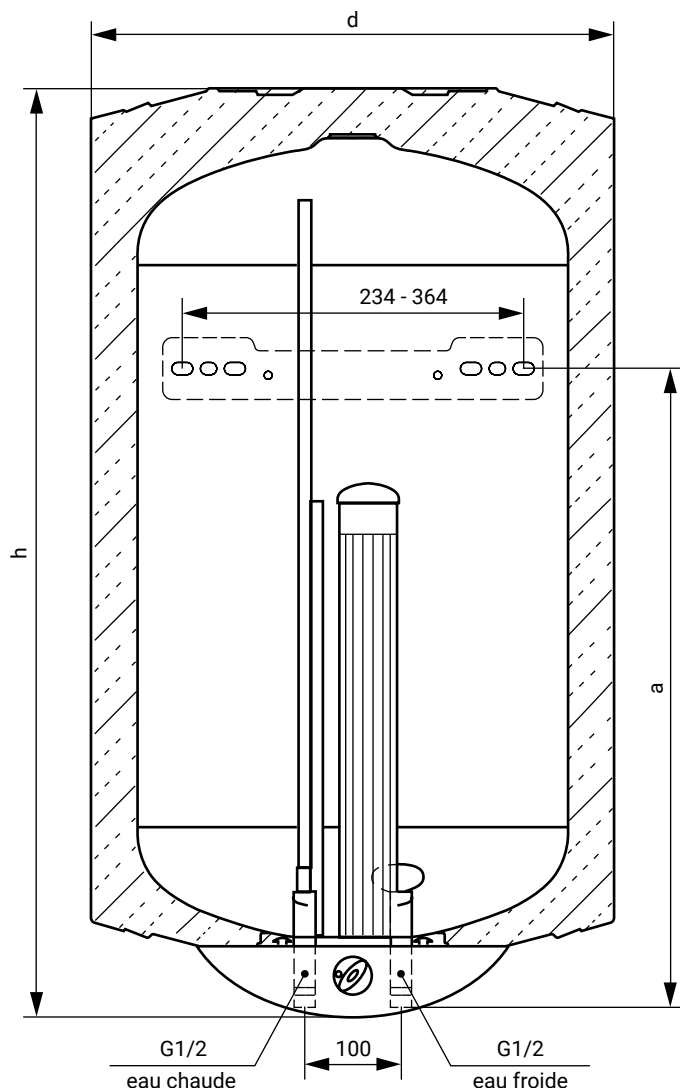
TEMPERATURE DE
L'EAU REGLABLE



ATTESTATION
DE CONFORMITE
SANITAIRE

CHAUFFE-EAU ELECTRIQUES MURAUX, A SYSTEME FERME, VERSION VERTICALE

Z...C ErP



7
ANS
DE GARANTIE

2 ans de garantie pour les
éléments électriques
7 ans de garantie pour la cuve

• CHAUFFE-EAU STEATITE

Résistance céramique dans un fourreau émaillé. Formation minimale de tartre. Fonctionnement en toute sécurité avec n'importe quelle dureté d'eau.

TYPE		Z 30 C ErP	Z 50 C ErP	Z 80 C ErP	Z 100 C ErP	Z 120 C ErP	Z 150 C ErP	Z 200 C ErP
Capacité	[litre]	30	50	80	100	120	150	200
h	[mm]	548	550	720	870	1000	1195	1510
d	[mm]	410			515			544
a	[mm]	350		510	580	760	960	1240
Raccordement d'eau	[mm]	G1/2						
Pression de service maximale	[MPa]	0,6						
Puissance électrique	[kW]	1,2			1,8			2,4
Temps de chauffage de 15°C à 65°C	[h]	1,6	2,6	2,8	3,5	4,2	5,3	5,3
Poids	[kg]	17	23	28	33	37	43	55
Température d'eau chaude	[°C]	max. 80						
Profil de soutirage		S	M	M	M	L	L	L
Classe énergétique		B	C	C	C	C	C	C

CHAUFFE-EAU ELECTRIQUES MURAUX, A SYSTEME FERME, VERSION VERTICALE



SMART



RESISTANCE STEATITE,
MOINS DE TARTRE,
DUREE DE VIE PLUS
LONGUE



EXCELLENTE
ISOLATION
THERMIQUE



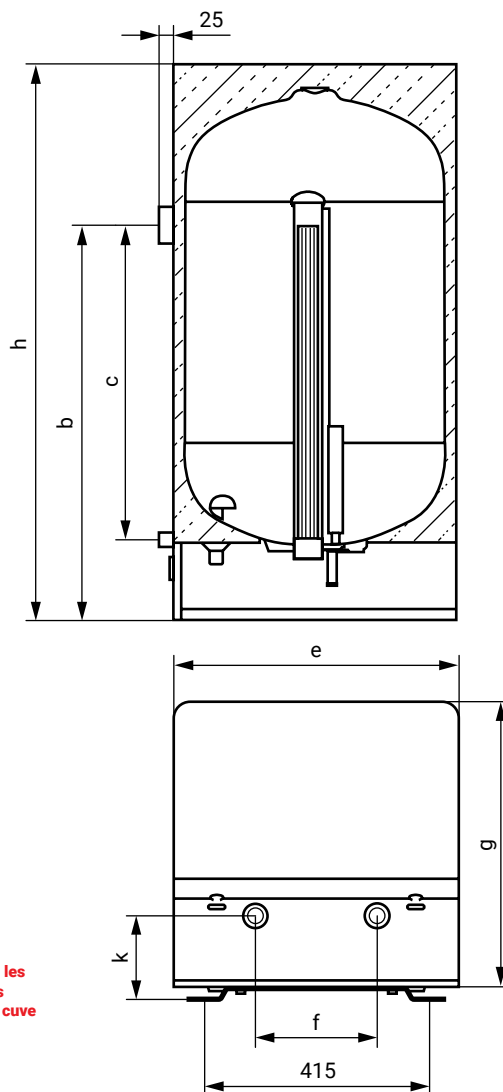
ATTESTATION
DE CONFORMITE
SANITAIRE

hajdu

CUBE



C...S



**7 ANS
DE GARANTIE**

2 ans de garantie pour les
éléments électriques
7 ans de garantie pour la cuve

• CHAUFFE-EAU STEATITE

Résistance céramique dans un fourreau émaillé. Formation minimale de tartre. Fonctionnement en toute sécurité avec n'importe quelle dureté d'eau.

TYPE		C120S	C150S	C200S
Capacité	[litre]	120	150	200
h	[mm]	1037		1324
e	[mm]	490	540	
g	[mm]	490	540	
b	[mm]	817	800	1090
c	[mm]	-	510	802
f	[mm]	100	230	
k	[mm]	100	160	
Raccordement d'eau		G1/2	G3/4	
Pression de service maximale	[MPa]	0,6		
Puissance électrique	[kW]	2,4		
Temps de chauffage de 15°C à 65°C	[h]	3,16	3,95	5,27
Poids	[kg]	49	56	68
Température d'eau chaude	[°C]	max. 75		
Profil de soutirage		M	L	L
Classe énergétique		B	C	C



CHAUFFE-EAU A
CHAUFFAGE
STRATIFIÉ



RESISTANCE STEATITE,
MOINS DE TARTRE,
DUREE DE VIE PLUS
LONGUE



EXCELLENTE
ISOLATION
THERMIQUE



ATTESTATION
DE CONFORMITE
SANITAIRE

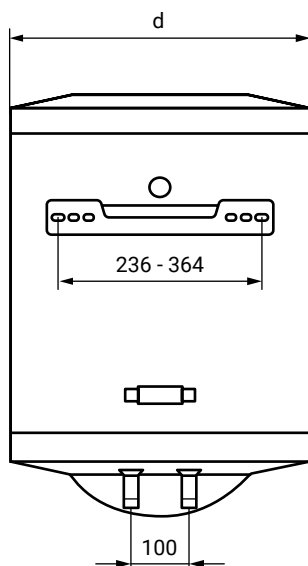
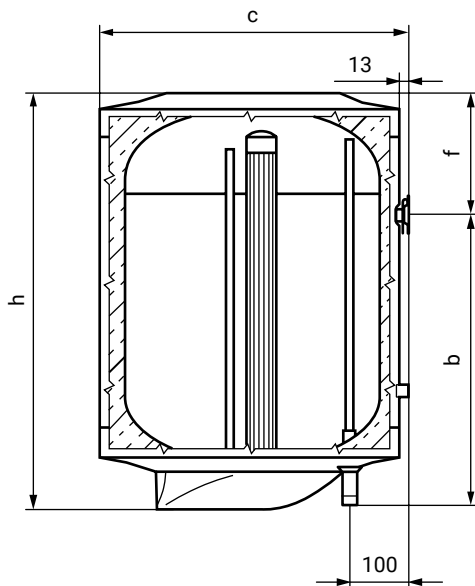
CHAUFFE-EAU ELECTRIQUES MURAUX, A SYSTEME FERME, VERSION VERTICALE


hajdu

SMILEY



SY...R



**7 ANS
DE GARANTIE**

2 ans de garantie pour les
éléments électriques
7 ans de garantie pour la cuve

- **CHAUFFE-EAU STEATITE**
Résistance céramique divisée innovante de HAJDU dans un fourreau émaillé. Formation minimale de tartre. Fonctionnement en toute sécurité avec n'importe quelle dureté d'eau.

TYPE		SY80R	SY120R	SY150R
Capacité	[litre]	80	120	150
Hauteur (h)	[mm]	730	1020	1205
Diamètre (d)	[mm]		515	
b	[mm]	500	750	950
c	[mm]		528	
f	[mm]	190	230	250
Raccordement d'eau			G1/2	
Pression de service maximale	[MPa]		0,6	
Puissance électrique	[kW]	0,8+0,8 (1,6)		1,6+0,8 (2,4)
Temps de chauffage de 15°C à 65°C	[h]		3,15	3,94
Poids	[kg]	28	37	43
Température d'eau chaude	[°C]		max. 80	
Profil de soutirage		M	M	L
Classe énergétique		B	B	B

CHAUFFE-EAU ELECTRIQUES MURAUX, A SYSTEME FERME, VERSION HORIZONTALE



EXCELLENTE ISOLATION THERMIQUE



ANODE ACTIVE POUR LA PROTECTION ANTICORROSION

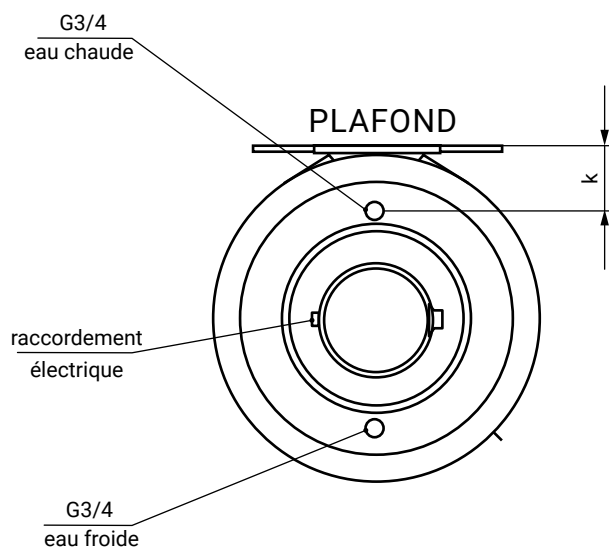
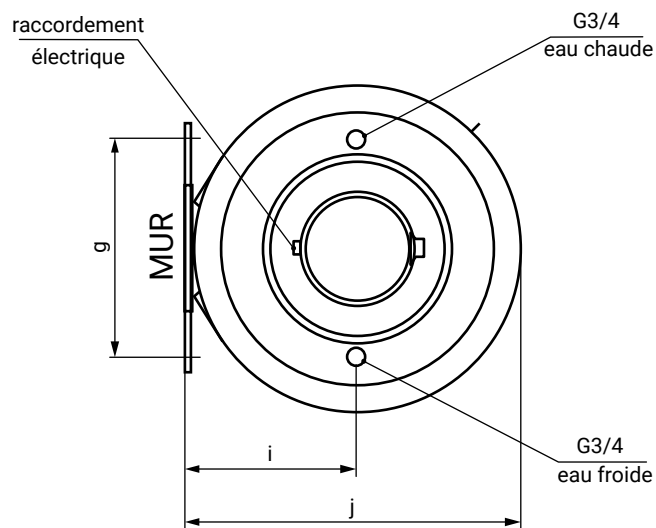
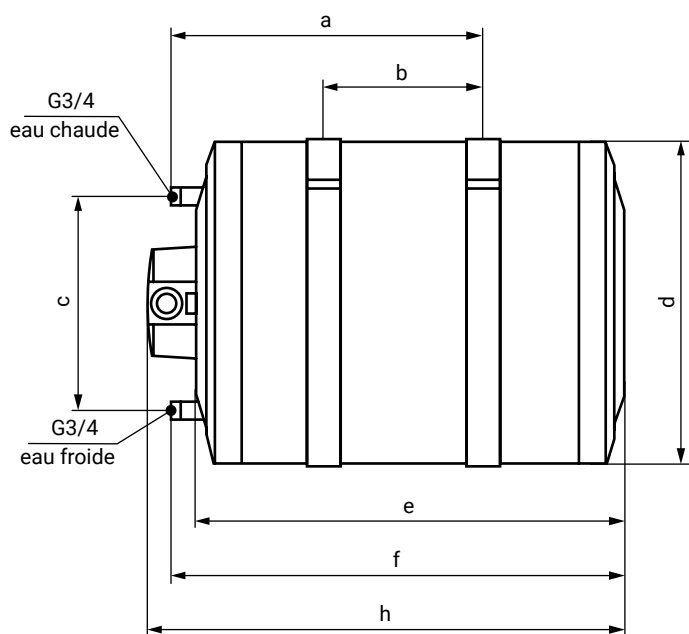


TEMPERATURE DE L'EAU REGLABLE



ATTESTATION DE CONFORMITE SANITAIRE

ZV...ErP



TYPE		ZV80ErP	ZV120ErP	ZV150ErP	ZV200ErP
Capacité	[litre]	80	120	150	200
h	[mm]	775	1055	1255	1345
d	[mm]	515		544	595
a	[mm]	500	750	1035	1050
b	[mm]	250	500	800	
c	[mm]	384			375
e	[mm]	690	970	1170	1260
f	[mm]	725	1005	1205	1298
g	[mm]	300	350	360	440
i	[mm]	273		288	314
j	[mm]	528		557	608
k	[mm]	81		96	123
Raccordement d'eau		G3/4			
Pression de service maximale	[MPa]	0,6			
Puissance électrique	[kW]	1,2	1,8	2,4	
Temps de chauffage de 15°C à 65°C	[h]	4,2		4,0	5,3
Poids	[kg]	29	36	47	53
Température d'eau chaude	[°C]	réglable, max. 80			
Profil de soutirage		M	L	L	XL
Classe énergétique		C	C	C	C

7 ANS
DE GARANTIE

2 ans de garantie pour les éléments électriques
7 ans de garantie pour la cuve

- Les appareils peuvent être installés en version droite ou gauche, sur le mur ou sur le plafond.



RESISTANCE STEATITE,
MOINS DE TARTRE,
DUREE DE VIE PLUS
LONGUE



TEMPERATURE DE L'EAU
ECONOMIQUEMENT
REGLABLE, PROTECTION
CONTRE LE GEL



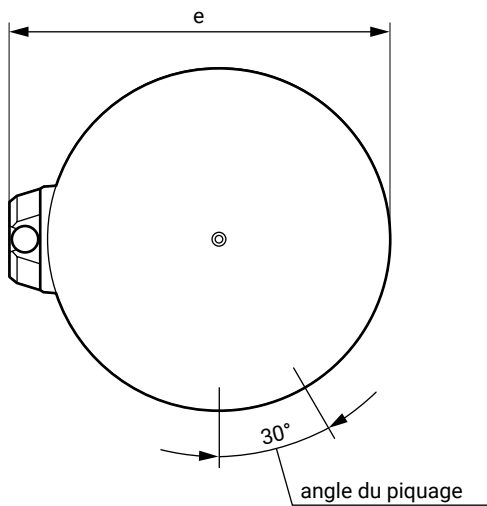
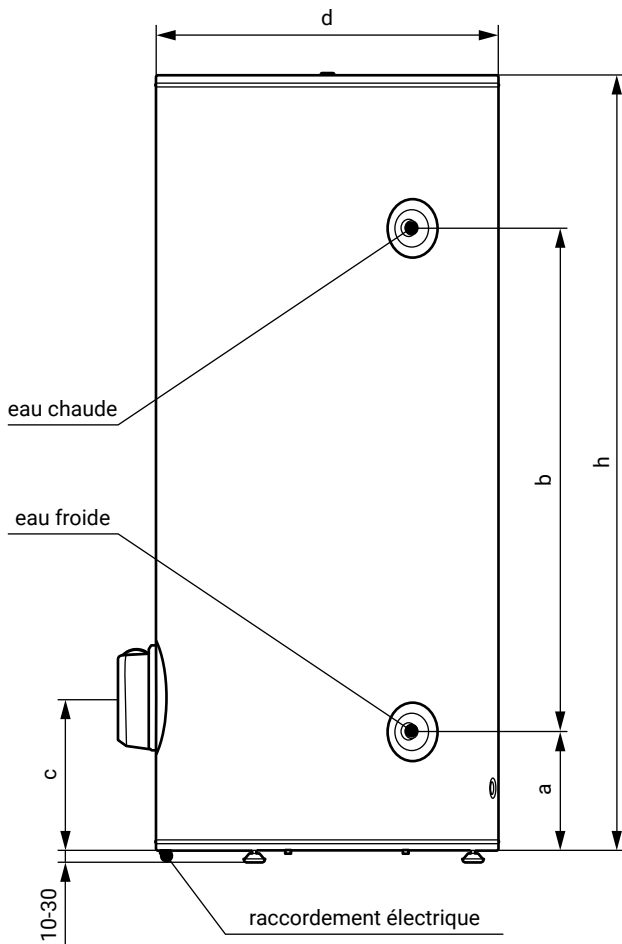
RACCORDABLE A
1 OU A 3 PHASES



ATTESTATION
DE CONFORMITE
SANITAIRE

CHAUFFE-EAU ELECTRIQUE SUR SOCLE A SYSTEME FERME

Z...S ErP



TYPE	Z150S ErP	Z200S ErP	Z300S ErP	
Capacité	[litre]	150	200	300
h	[mm]	1035	1330	1500
d	[mm]	595		660
a	[mm]	231		
b	[mm]	510	803	972
c	[mm]	317	296	
e	[mm]	669	734	
Raccordement d'eau		G3/4		
Pression de service maximale	[MPa]	0,6		
Raccordement électrique 1 phase	[W]	2400		3200
Temps de chauffage de 15°C à 65°C	[h]	4	5,3	6
Raccordement électrique 3 phases	[W]	3x800		3x1066
Temps de chauffage de 15°C à 65°C	[h]	4	5,3	6
Poids	[kg]	50	61	84
Température d'eau chaude	[°C]	max. 75		
Profil de soutirage		L	XL	XL
Classe énergétique		C	C	C

7 ANS
DE GARANTIE

2 ans de garantie pour les
éléments électriques
7 ans de garantie pour la cuve

CHAUFFE-EAU ELECTRIQUES MURAUX, A SYSTEME FERME, VERSION VERTICALE



TEMPERATURE DE L'EAU REGLABLE



ANODE ACTIVE POUR LA PROTECTION ANTICORROSION



PEUT ALIMENTER PLUSIEURS POINTS DE PUISAGE



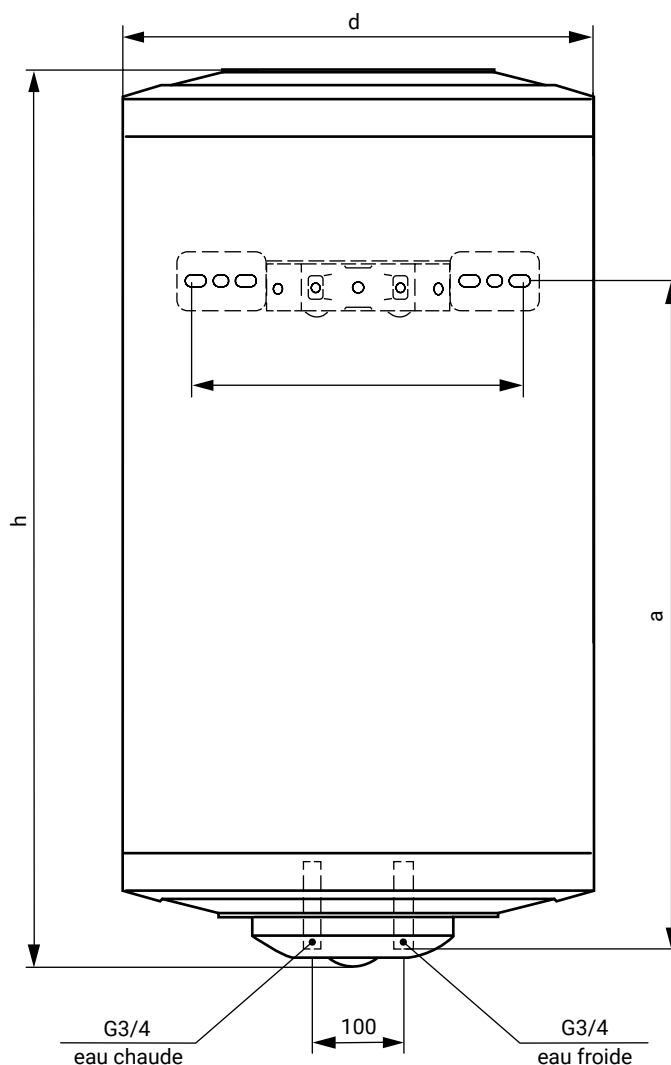
ATTESTATION DE CONFORMITE SANITAIRE

AQ ECO...ErP



5 ANS DE GARANTIE

2 ans de garantie pour les éléments électriques
5 ans de garantie pour la cuve



TYPE		AQ ECO 50 ErP	AQ ECO 80 ErP	AQ ECO 100 ErP	AQ ECO 120 ErP	AQ ECO 150 ErP	AQ ECO 200 ErP	
Capacité	[litre]	50	80	100	120	150	200	
h	[mm]	527	697	847	977	1172	1447	
d	[mm]	496						
a	[mm]	340	500	570	750	950	1230	
Raccordement d'eau		G1/2						
Pression de service maximale	[MPa]	0,6						
Puissance électrique	[kW]	1,8			2,4			
Temps de chauffage de 15°C à 65°C	[h]	1,8	2,8	3,5	4,2	5,3		
Poids	[kg]	20	26	30	32	39	49	
Température d'eau chaude	[°C]	max. 60			max. 70			
Profil de soutirage		M	M	L	L	L	L	
Classe énergétique		C	C	C	C	C	C	



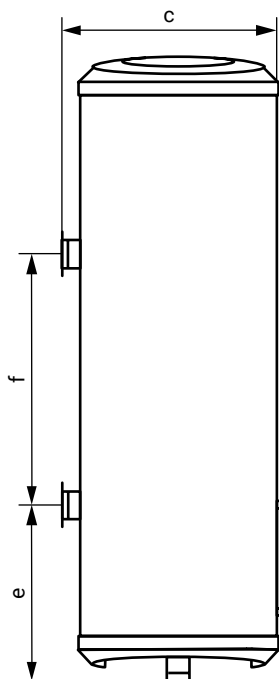
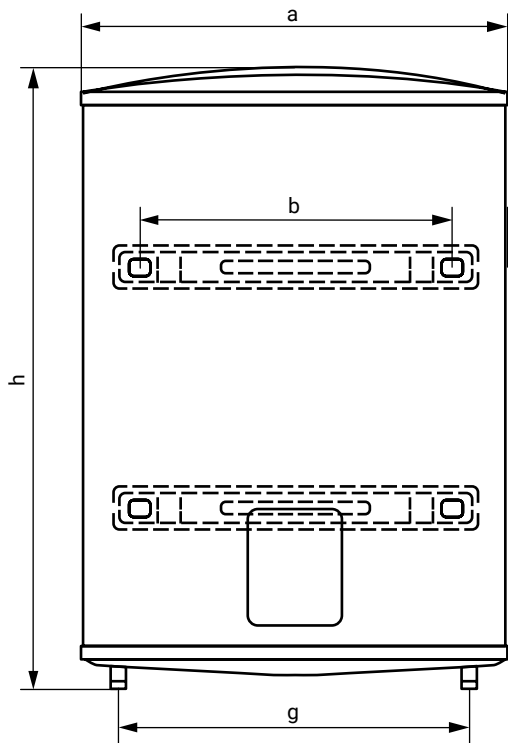
APPAREIL
PLAT



APPLICATION
EN FRANÇAIS

CHAUFFE-EAU ELECTRIQUES MURAUX, A SYSTEME FERME, VERSION VERTICALE/HORIZONTALE

AQ FLAT...Wifi ErP



4 ANS
DE GARANTIE

2 ans de garantie pour les
éléments électriques
4 ans de garantie pour la cuve

TYPE		AQ FLAT 50 Wifi ErP	AQ FLAT 80 Wifi ErP	AQ FLAT 100 Wifi ErP
Capacité	[litre]	50	80	100
a	[mm]	469	569	
h	[mm]	875	902	1087
c	[mm]	245	295	
b	[mm]	355	415	
e	[mm]	183	265	
f	[mm]	470	365	550
g	[mm]	375	475	
Raccordement d'eau		G1/2		
Pression de service maximale	[MPa]	0,75		
Puissance électrique	[kW]	1,2+0,8		
Temps de chauffage de 15°C à 65°C (vertical)	[h]	1,48	2,34	2,94
Poids	[kg]	29	36	42
Température d'eau chaude	[°C]	max. 75		
Profil de soutirage		M		
Classe énergétique		B		

CHAUFFE-EAU ELECTRIQUES MURAUX, VERSION VERTICALE



TEMPERATURE DE L'EAU REGLABLE

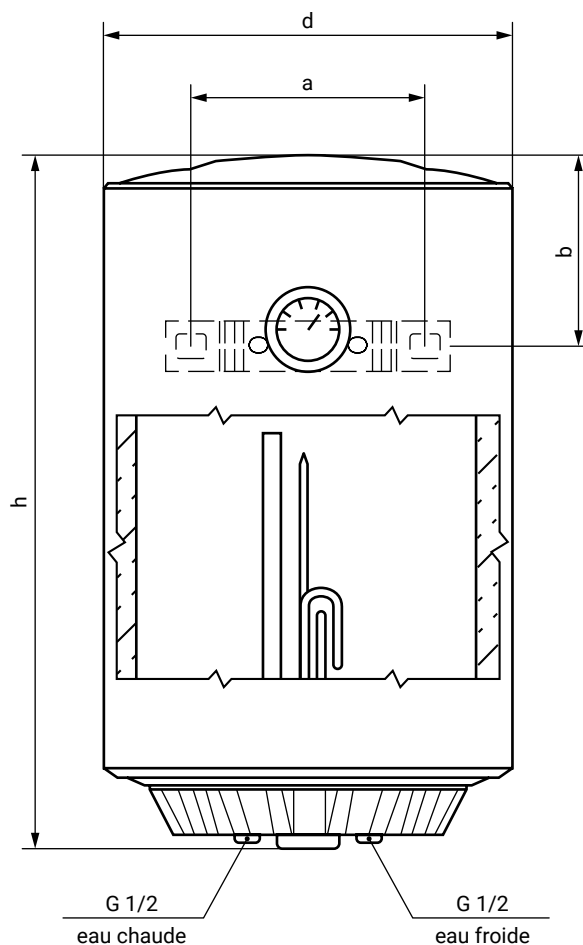


ANODE ACTIVE POUR LA PROTECTION ANTICORROSION



PEUT ALIMENTER PLUSIEURS POINTS DE PUISAGE

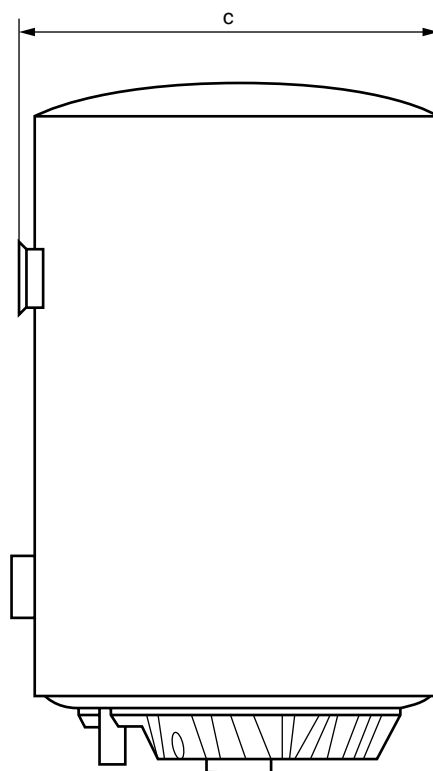
NT-...



2 ANS
DE GARANTIE

2 ans de garantie complète

TYPE		NT-50	NT-80	NT-100
Capacité	[litre]	50	80	100
Hauteur (h)	[mm]	770	805	970
Diamètre (d)	[mm]	385	450	
a	[mm]	196		
b	[mm]	185		
c	[mm]	403	468	
Raccordement d'eau		G1/2		
Pression de service nominale	[MPa]	0,75		
Puissance électrique	[kW]	1,5		
Temps de chauffage de 15°C à 65°C	[h]	2,1	3,4	4,2
Poids	[kg]	17	23	28
Temps d'eau chaude	[°C]	max. 75		
Profil de soutirage		M		
Classe énergétique		C		





hajdu

...avec énergie renouvelable...



CHAUFFE-EAU A CHAUFFAGE INDIRECT

Les **chauffe-eau à chauffage indirect** sont disponibles avec une capacité de 75 à 1000 litres. L'eau chaude sanitaire contenue dans la cuve est chauffée par un échangeur à serpentin intégré. La gamme se décline en version murale (**version F**) et en version sur socle (**versions S**).

L'avantage des modèles équipés d'une résistance électrique est qu'ils peuvent produire de l'eau chaude sanitaire sans chaudière ni capteur solaire. La température maximale de l'eau chaude produite par la résistance peut être réglée à l'aide d'un thermostat.

Les ballons de grande capacité peuvent être chauffés par tous types de chaudières, mais grâce à leur échangeur à large surface, ils sont particulièrement adaptés aux chaudières à condensation et aux systèmes de chauffage basse température. Ils sont équipés d'un indicateur de l'état de l'anode et d'un thermomètre à tension de vapeur. **Les modèles de type STXL, de grande capacité**, sont spécialement recommandés pour les systèmes à pompe à chaleur.

Dans **les ballons solaires multi-énergies de grande capacité**, selon le modèle, un serpentin est situé dans le tiers inférieur, ou deux serpentins sont répartis dans les tiers inférieur et supérieur pour chauffer l'eau sanitaire. Une résistance électrique stéatite peut également être intégrée dans la cuve.

Les ballons pouvant être chauffés par des échangeurs extérieurs sont recommandés pour les installations de production thermique collective, les copropriétés ou les sous-stations de réseaux de chauffage urbain. L'eau chaude y est produite en mode instantané, et le ballon joue alors un rôle de tampon hydraulique et d'amortisseur de pointe. Tous les modèles de cette gamme disposent de raccords mécaniques robustes, de grand diamètre (1").



hajdu

...avec énergie renouvelable...



CHAUFFE-EAU MURAUX A CHAUFFAGE INDIRECT



24 kW
DE PUISSANCE



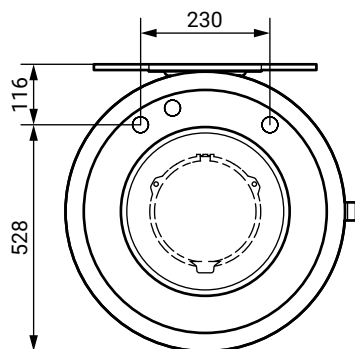
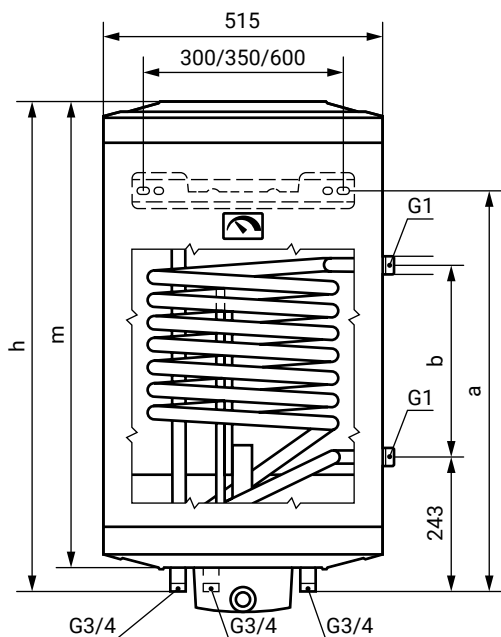
AVEC CHAUFFAGE
ELECTRIQUE
COMPLEMENTAIRE



PEUT ETRE CHAUFFEE
DEPUIS UN APPAREIL
DE PRODUCTION DE
CHALEUR EXTERIEUR



ATTESTATION
DE CONFORMITE
SANITAIRE



AQ IDE...F



5 ANS
DE GARANTIE

2 ans de garantie pour les
éléments électriques
5 ans de garantie pour la cuve

TYPE	avec chauffage électrique complémentaire	AQ IDE100F	AQ IDE120F	AQ IDE150F	AQ IDE200F
Capacité	[litre]	100	120	150	200
h	[mm]	906	1036	1245	1506
a	[mm]	570	795	1050	
b	[mm]				340
m	[mm]	840	970	1170	1431
Raccordement d'eau		G3/4			
Pression de service maximale	[MPa]	0,6			
Raccord circulation		G3/4			
Puissance électrique	[kW]	2,4			
Surface de l'échangeur	[m²]	0,81			
Raccordement de l'échangeur		G1			
Contre-pression de l'échangeur	[mbar]	82			
Puissance durable	[litre/h]	590			
Puissance durable	[kW]	24			
Température d'eau chaude	[°C]	max. 73			
Poids	[kg]	45	49	57	64
Perte de stockage de chaleur	[W]	52	62	69	82
Classe énergétique		C			
Numéro d'article de l'élément chauffant		6297129607			

Les données de puissance sont valables pour une température d'écoulement à 80 °C, pour une température de stockage à 60 °C ou pour une température d'eau chaude maximale sanitaire à 45 / 10 °C.

CHAUFFE-EAU MURAUX ET SUR SOCLE A CHAUFFAGE INDIRECT



ECONOME EN ENERGIE



PEUT ETRE INTEGRE A SYSTEME SOLAIRE



PEUT ETRE CHAUFFEE DEPUIS UN APPAREIL DE PRODUCTION DE CHALEUR EXTERIEUR



ATTESTATION DE CONFORMITE SANITAIRE

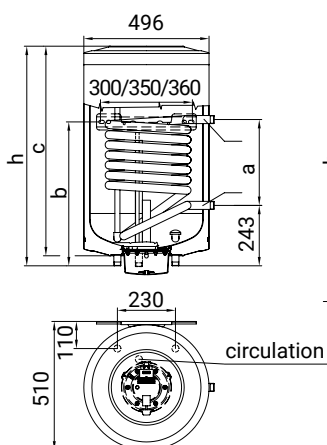
AQ IND...FC (MONTABLE AVEC UNE RESISTANCE STEATITE)



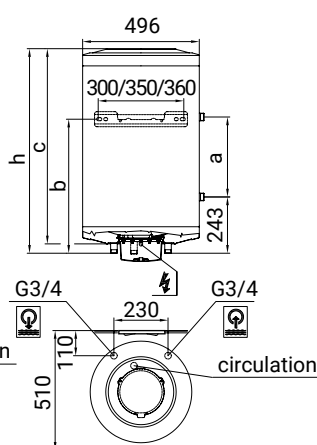
TYPE	AQ IND75FC	AQ IND100FC	AQ IND150FC	AQ IND200FC
Capacité [litre]	75	100	150	200
a [mm]	260	340	340	340
b [mm]	500	570	1050	1050
c [mm]	670	830	1160	1431
h [mm]	710	870	1200	1474
Raccordement d'eau	G3/4			
Pression de service maximale [MPa]	0,6			
Surface de l'échangeur [m²]	0,615	0,81		
Raccordement de l'échangeur	G1			
Contre-pression de l'échangeur [mbar]	82			
Puissance de crête [litre/premières 10 min]	125	155	215	255
Puissance continue [litre/heure]	450	590		
Puissance continue [kW]	18,5	24		
Température d'eau chaude [°C]	max. 65			
Poids [kg]	38	45	62	66
Perte de chaleur [kWh/24h]	1,42	1,51	2,38	2,75
Perte de stockage de chaleur [W]	58	60	71	85
Classe énergétique	C	C	C	C

Les données de puissance sont valables pour une température d'écoulement à 80 °C, pour une température de stockage à 60 °C et pour une température d'eau chaude maximale sanitaire à 45 / 10 °C.

AQ IND...FC



AQ IND...FC



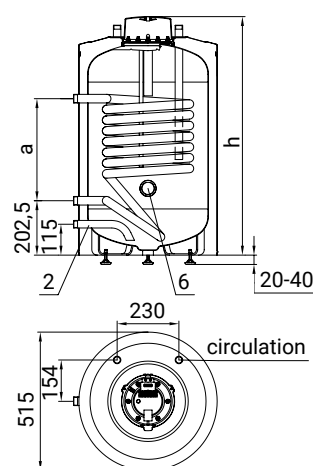
AQ IND...SC (MONTABLE AVEC UNE RESISTANCE STEATITE)

5 ANS DE GARANTIE

2 ans de garantie pour les éléments électriques
5 ans de garantie pour la cuve



AQ IND...SC



TYPE	AQ IND 100SC	AQ IND 150SC	AQ IND 200SC
Capacité [litre]	100	150	200
Diamètre [mm]	515		
a [mm]	380	460	460
b [mm]	-	-	-
c [mm]	-	-	-
h [mm]	890	1215	1490
Raccordement d'eau	G3/4		
Pression de service maximale [MPa]	0,6		
Surface de l'échangeur [m²]	0,81	1,06	
Raccordement de l'échangeur	G1		
Contre-pression de l'échangeur [mbar]	82		
Puissance de crête [litre/premières 10 min]	155	215	255
Puissance continue [litre/heure]	590	690	
Puissance continue [kW]	24	28	
Température d'eau chaude [°C]	max. 65		
Poids [kg]	48	59	69
Perte de chaleur [kWh/24h]	1,4	1,8	2,2
Perte de stockage de chaleur [W]	60	71	85
Classe énergétique	C	C	C

Les données de puissance sont valables pour une température d'écoulement à 80 °C, pour une température de stockage à 60 °C et pour une température d'eau chaude maximale sanitaire à 45 / 10 °C.



24 kW
DE PUISSANCE



PIQUAGE DE
CIRCULATION



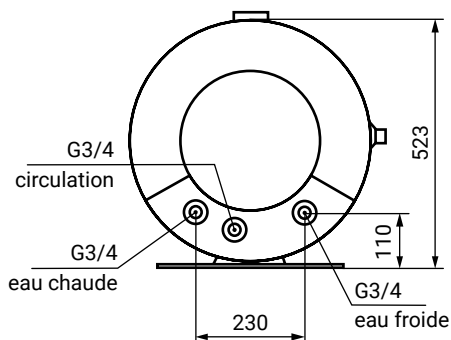
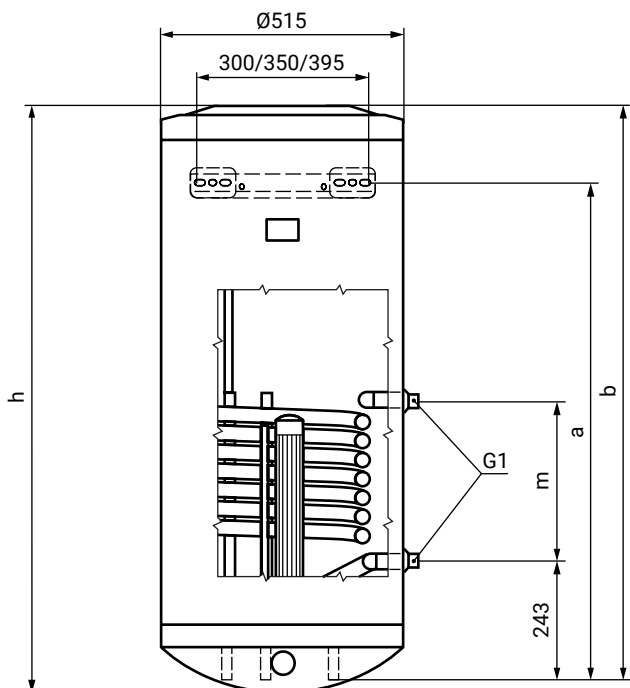
TYPE IDE..F ErP SZTEA:
AVEC RESISTANCE
STEATITE SPECIAL



ATTESTATION
DE CONFORMITE
SANITAIRE

CHAUFFE-EAU MURAUX A CHAUFFAGE INDIRECT

IDE/IND...F ErP



7 ANS
DE GARANTIE

2 ans de garantie pour les
éléments électriques
7 ans de garantie pour la cuve



• CHAUFFE-EAU STEATITE

Résistance céramique dans un fourreau émaillé. Formation minimale de tartre. Fonctionnement en toute sécurité avec n'importe quelle dureté d'eau.

TYPE	fourni avec une résistance stéatite montable avec une résistance stéatite	IDE75F ErP	IDE100F ErP	IDE150F ErP	IDE200F ErP
		IND75F ErP	IND100F ErP	IND150F ErP	IND200F ErP
Capacité	[litre]	75	100	150	200
h	[mm]	745	905	1235	1505
m	[mm]	710	870	1200	1474
a	[mm]	500	570	1050	
b	[mm]	260	340		
Raccordement d'eau		G3/4			
Pression de service maximale	[MPa]	0,6			
Puissance électrique (version IDE)	[kW]	2,4			
Surface de l'échangeur	[m ²]	0,615	0,81		
Raccordement de l'échangeur		G1			
Contre-pression de l'échangeur (max.)	[mbar]	82			
Puissance continue	[litre/h]	450	590		
Puissance continue	[kW]	18,5	24		
Poids	[kg]	40/39	48/44	56/55	67/66
Perte de stockage de chaleur	[W]	42	68	70	83
Classe énergétique		C			
Numéro d'article de l'élément chauffant		6104550320 (pour les types IND..F ErP)			

Les données de puissance sont valables pour une température d'écoulement à 80 °C, pour une température de stockage à 60 °C ou pour une température d'eau chaude maximale sanitaire à 45 / 10 °C.

CHAUFFE-EAU SUR SOCLE A CHAUFFAGE INDIRECT



24 KW
DE PUISSANCE



PIQUAGE DE
CIRCULATION

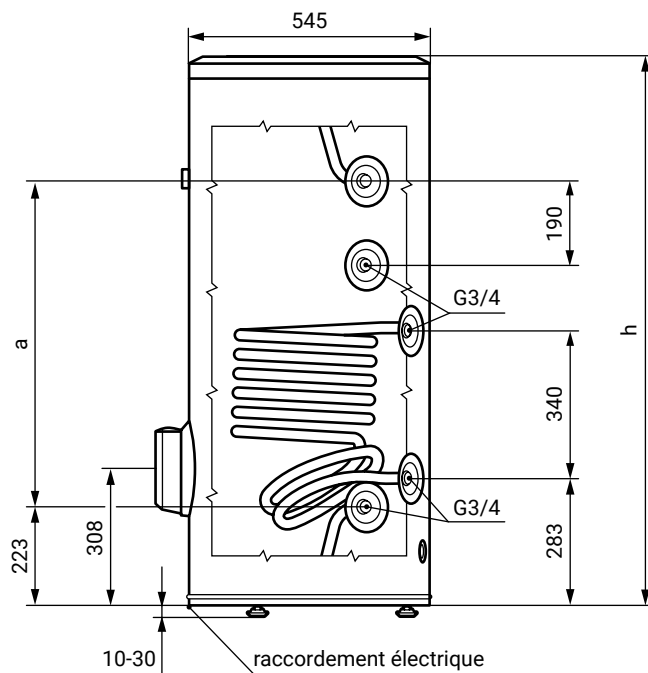


MODELE
IDE...S ERP SZTEA
AVEC RESISTANCE
CERAMIQUE SPECIALE



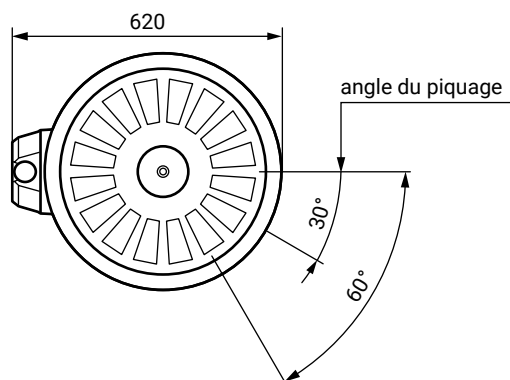
ATTESTATION
DE CONFORMITE
SANITAIRE

IDE/IND...S ErP



**7 ANS
DE GARANTIE**

2 ans de garantie pour les
éléments électriques
7 ans de garantie pour la cuve



• CHAUFFE-EAU STEATITE

Résistance céramique dans un fourreau émaillé. Formation minimale de tartre. Fonctionnement en toute sécurité avec n'importe quelle dureté d'eau.

TYPE	fourni avec une résistance stéatite		IDE100S ErP	IDE150S ErP	IDE200S ErP
	montable avec une résistance stéatite		IND100S ErP	IND150S ErP	IND200S ErP
Capacité	[litre]		100	150	200
h	[mm]		920	1245	1520
a	[mm]		415	740	1015
Raccordement d'eau				G3/4	
Pression de service maximale	[MPa]			0,6	
Puissance électrique (version IDE)	[kW]			2,4	
Surface de l'échangeur	[m²]			0,81	
Raccordement de l'échangeur				G3/4	
Contre-pression de l'échangeur (max.)	[mbar]			82	
Puissance continue	[litre/h]			590	
Puissance continue	[kW]			24	
Poids	[kg]		55/54	66/64	76/74
Perte de stockage de chaleur	[W]		53	75	79
Classe énergétique				C	
Numéro d'article de l'élément chauffant			6104550319 (pour les types IND..S ErP)		

Les données de puissance sont valables pour une température d'écoulement à 80 °C, pour une température de stockage à 60 °C ou pour une température d'eau chaude maximale sanitaire à 45 / 10 °C.



AFFICHAGE DE L'ETAT DE L'ANODE



AVEC PIQUAGE DE VIDANGE



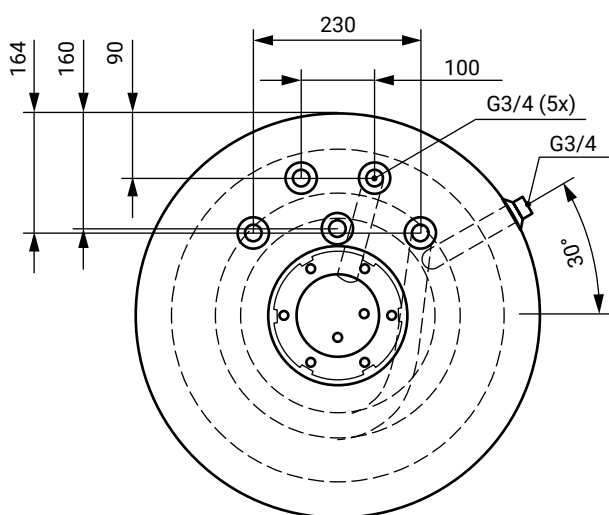
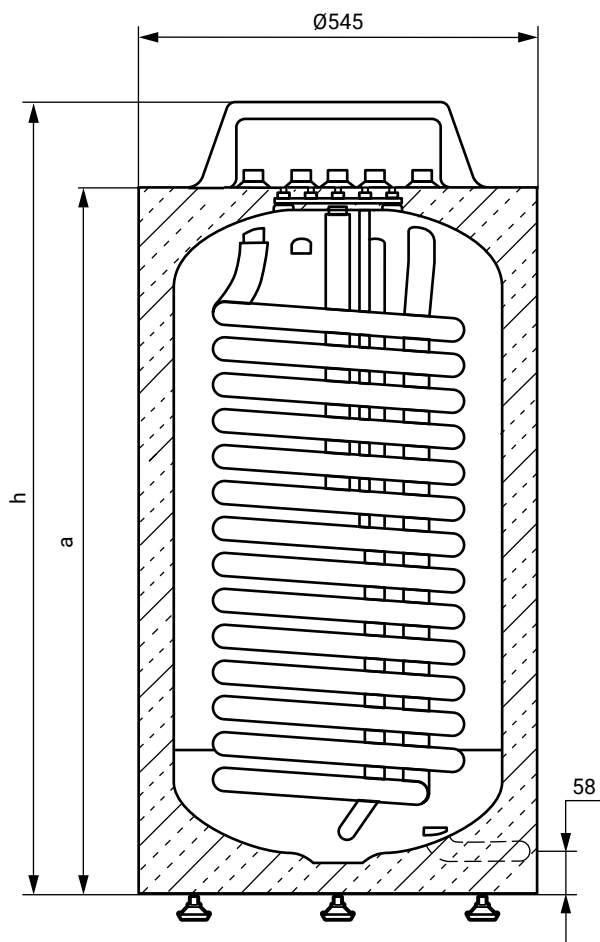
42 KW DE PUISSANCE



ATTESTATION DE CONFORMITE SANITAIRE

CHAUFFE-EAU SUR SOCLE A CHAUFFAGE INDIRECT DE GRANDE PUISSANCE

HR-N



7 ANS
DE GARANTIE

2 ans de garantie pour les éléments électriques
7 ans de garantie pour la cuve

TYPE		HR-N30	HR-N40
Capacité	[litre]	120	160
h	[mm]	1080	1275
a	[mm]	967	1162
Raccordement d'eau		G3/4	
Piquage de vidange		G3/4 filetage extérieur	
Pression de service maximale	[MPa]	0,6	
Surface de l'échangeur	[m²]	1,4	
Raccordement de l'échangeur		G3/4 filetage extérieur	
Contre-pression de l'échangeur (max.)	[mbar]	120	
Puissance continue	[litre/h]	1030	
Puissance continue *	[kW]	42	
Poids	[kg]	64	70
Perte de stockage de chaleur	[W]	41	49
Classe énergétique		B	

Les données de puissance sont valables pour une température d'écoulement à 80 °C, pour une température de stockage à 60 °C ou pour une température d'eau chaude maximale sanitaire à 45 / 10 °C.

CHAUFFE-EAU SUR SOCLE A CHAUFFAGE INDIRECT DE GRANDE PUISSANCE



TRES GRANDE
SURFACE
D'ECHANGEUR



RESISTANCE
CERAMIQUE D'APPOINT
MONTABLE

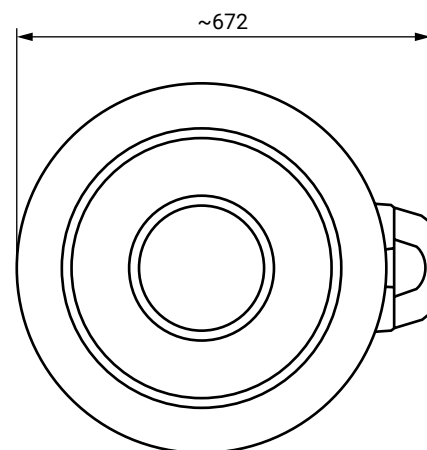
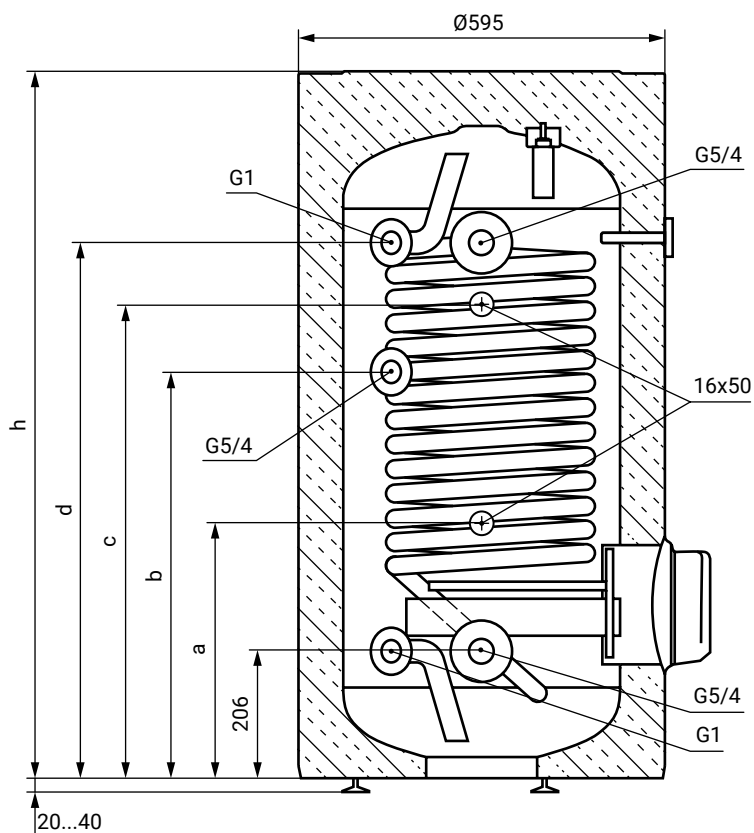


EXCELLENTE
ISOLATION
THERMIQUE



ATTESTATION
DE CONFORMITE
SANITAIRE

STXL...C



TYPE		STXL 120C	STXL 160C
Capacité	[litre]	120	160
h	[mm]	1150	1390
d	[mm]	870	1110
c	[mm]	770	1010
b	[mm]	661	821
a	[mm]	415	495
Raccordement d'eau		G1	
Pression de service maximale	[MPa]	1	
Raccordement du piquage de circulation		G3/4	
Surface de l'échangeur	[m ²]	1,44	2,05
Raccordement de l'échangeur		G5/4	
Poids	[kg]	88	107
Perte de stockage de chaleur	[W]	50	57
Classe énergétique		B	B
Numéro d'article de l'élément chauffant		6104550274	

7 ANS
DE GARANTIE

2 ans de garantie pour les
éléments électriques

7 ans de garantie pour la cuve



TRES GRANDE
SURFACE
D'ÉCHANGEUR



RESISTANCE
CERAMIQUE D'APPOINT
MONTABLE



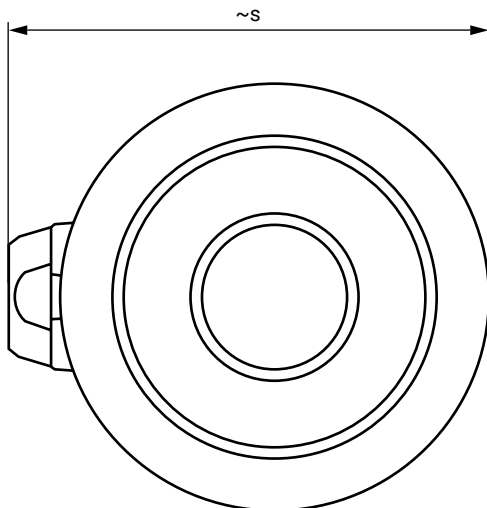
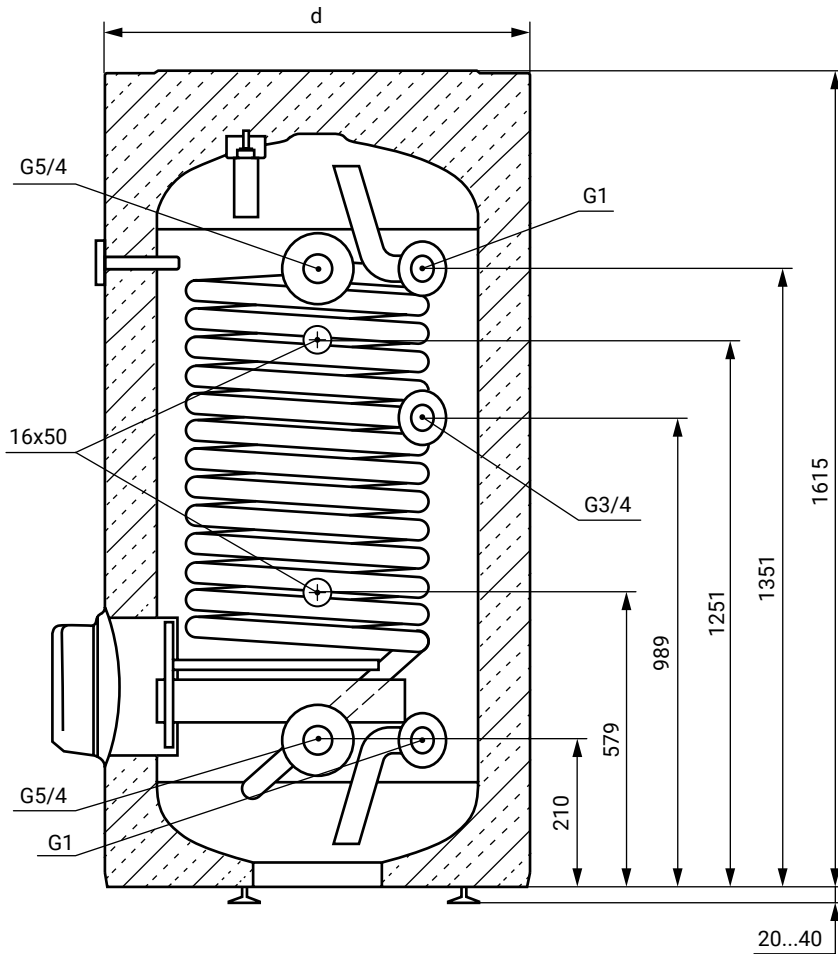
EXCELLENTE
ISOLATION
THERMIQUE



ATTESTATION
DE CONFORMITE
SANITAIRE

CHAUFFE-EAU SUR SOCLE A CHAUFFAGE INDIRECT DE GRANDE PUISSANCE

STXL...C



7 ANS
DE GARANTIE

2 ans de garantie pour les
éléments électriques
7 ans de garantie pour la cuve

TYPE		STXL 200C	STXL 300C
Capacité	[litre]	200	300
d (Diamètre)	[mm]	550	663
s	[mm]	625	740
Hauteur	[mm]	1615	
Raccordement d'eau		G1	
Pression de service maximale	[MPa]	1	
Raccordement du piquage de circulation		G3/4	
Surface de l'échangeur	[m ²]	2,6	3,6
Raccordement de l'échangeur		G5/4	
Poids	[kg]	111	145
Perte de stockage de chaleur	[W]	78	83
Classe énergétique		C	C
Numéro d'article de l'élément chauffant		6104550274	

CHAUFFE-EAU SUR SOCLE A CHAUFFAGE INDIRECT DE GRANDE PUISSANCE



PIQUAGE DE
CIRCULATION



TEMPERATURE
DE L'EAU REGLABLE



42 KW
DE PUISSANCE

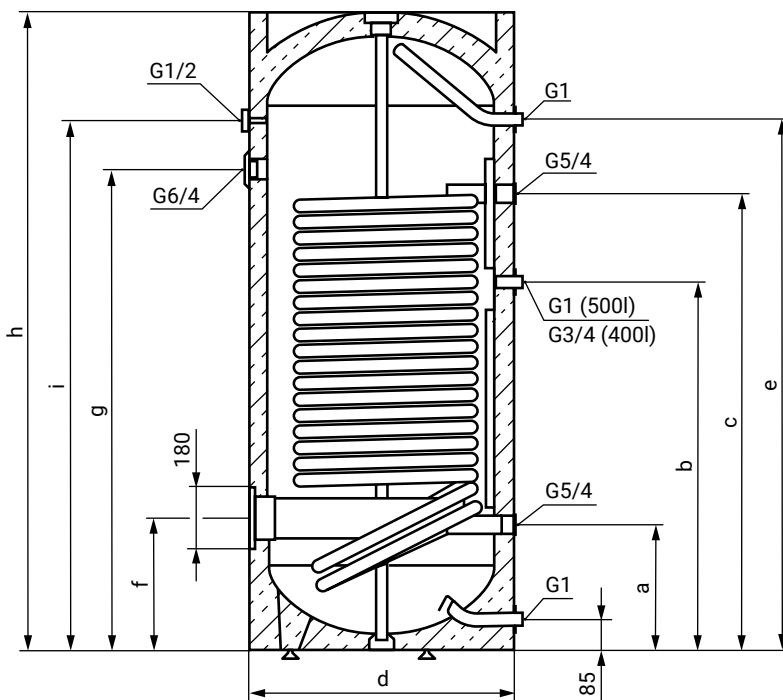
STXL...C



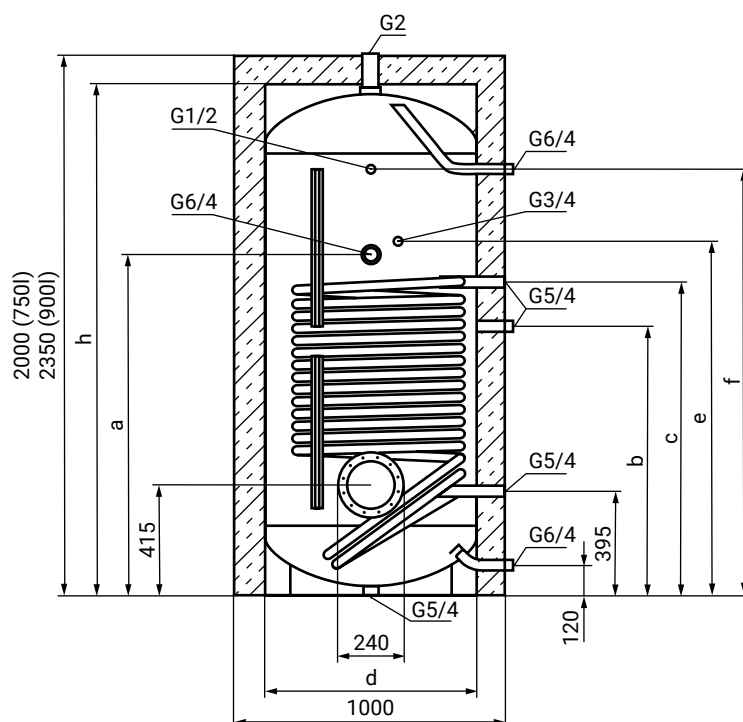
**7 ANS
DE GARANTIE**

2 ans de garantie pour
les éléments électriques
7 ans de garantie pour
la cuve

TYPE	Dimensions (mm)								
	h	d	a	b	c	e	f	g	i
STXL 400C	1800	680	320	1000	1260	1525	345	1521	1330
STXL 500C	1806	760	350	1040	1290	1500	370	1498	1360



TYPE	Dimensions (mm)							
	h	h + ls.	d	a	b	c	e	f
STXL 750C	1882	2000	790	1265	1000	1165	1310	1580
STXL 900C	2228	2350	790	1445	1180	1345	1490	1920



TYPE	STXL 400C	STXL 500C	STXL 750C	STXL 900C
Capacité [litre]	400	500	750	900
Hauteur sans isolation [mm]	-		1882	2228
Hauteur avec isolation [mm]	1800	1806	2000	2350
Diamètre [mm]	680	760	790	
Raccordement d'eau	G1		G6/4	
Pression de service maximale [MPa]	1			
Raccordement du piquage de circulation	G3/4	G1	G5/4	
Surface de l'échangeur [m²]	5	6		7,5
Raccordement de l'échangeur	G5/4			
Poids [kg]	212	254	317	374
Perte de stockage de chaleur [W]	73,3	79,2	106,7	119,6
Classe énergétique	B		C	
Numéro d'article de l'élément chauffant	2419991056 2419991057 2419991046 2419991100 2419991058 2419991048 2419991060		2419991059 2419991051 2419991061 2419991056 2419991057 2419991046 2419991047	



PEUT ETRE INTEGRE
A SYSTEME
SOLAIRE



PEUT ETRE COMPLETE
D'UNE RESISTANCE
STEATITE

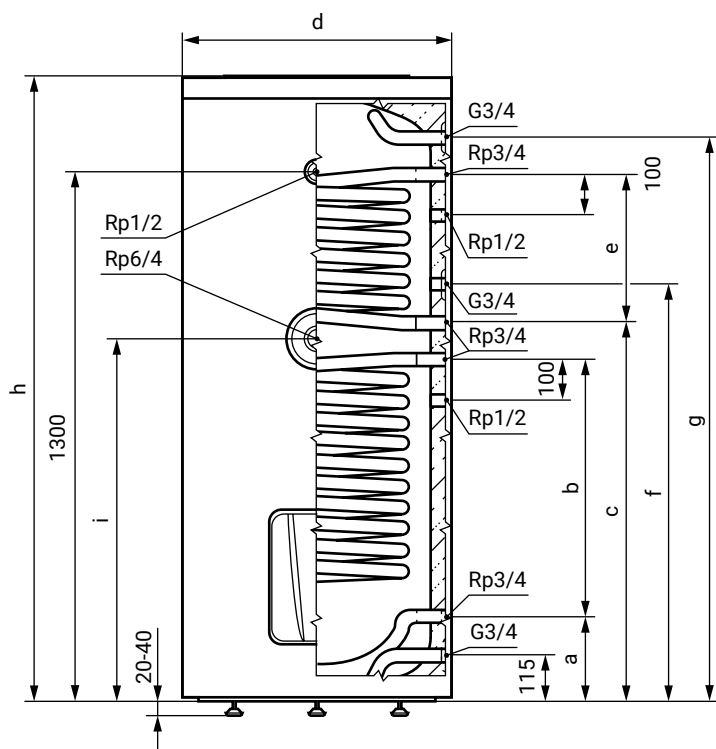


PIQUAGE DE
CIRCULATION



ATTESTATION
DE CONFORMITE
SANITAIRE

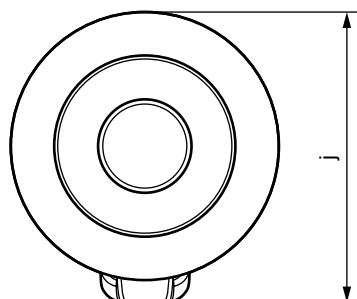
BALLONS SUR SOCLE MULTI-ENERGIE (SOLAIRES)



STA...C



STA...C2



7 ANS
DE GARANTIE

2 ans de garantie pour les
éléments électriques
7 ans de garantie pour la cuve

* Donnée valable uniquement en cas de chauffage indirect. Les données de puissance sont valables pour une température d'écoulement à 80 °C, pour une température de stockage à 60 °C ou pour une température d'eau chaude maximale sanitaire à 45 / 10 °C.

TYPE		STA200C	STA300C	STA200C2	STA300C2
Capacité	[litre]	200	300	200	300
h	[mm]	1530	1535	1530	1535
d	[mm]	550	665	550	665
a	[mm]	220	210	220	210
b	[mm]	570	630	570	630
c	[mm]	880	930	880	930
e	[mm]	416	364	416	364
f	[mm]	975	1025	975	1025
g	[mm]	1403	1387	1403	1387
i	[mm]	840	890	840	890
j	[mm]	608	720	608	720
Raccordement d'eau		G3/4			
Pression de service maximale	[MPa]	0,6			
Surface de l'échangeur	[m ²]	1	1,5	1+0,8	1,5+1
Raccordement de l'échangeur		Rp 3/4			
Contre-pression de l'échangeur (max.)	[mbar]	90	130	170	220
Puissance de crête	[litre/les 10 pre. minutes]	340	510	370	545
Puissance continue *	[litre/h]	735	1100	1125	1590
Puissance continue *	[kW]	30	45	46	65
Poids	[kg]	73	93	89	109
Perte de stockage de chaleur	[W]	71	94	71	94
Classe énergétique		C			
Numéro d'article de l'élément chauffant		6104550256	6104550257	6104550256	6104550257
		6104550247	6104550248	6104550247	6104550248
		6297129754	6297129755	6297129754	6297129755

BALLONS SUR SOCLE MULTI-ENERGIE (SOLAIRES)



PEUT ETRE INTEGRE
A SYSTEME
SOLAIRE



PEUT ETRE COMPLETE
D'UNE RESISTANCE
ELECTRIQUE



PIQUAGE DE
CIRCULATION

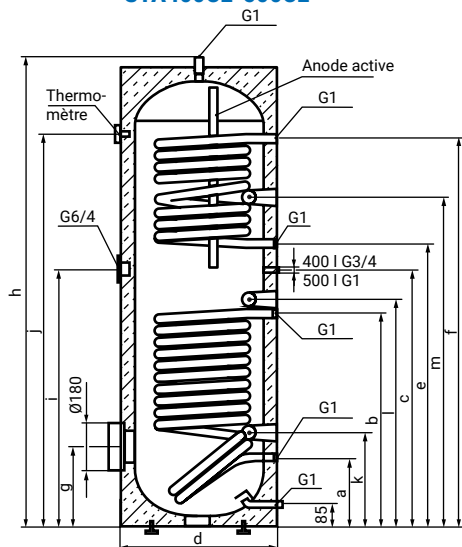
STA...C/C2



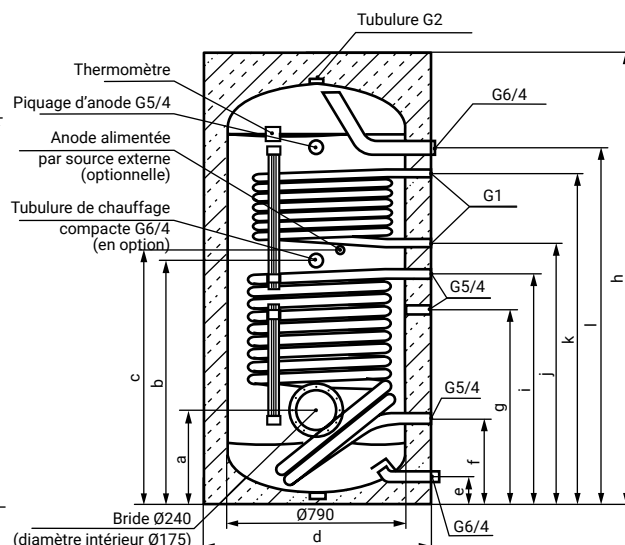
**7 ANS
DE GARANTIE**

2 ans de garantie pour
les éléments électriques
7 ans de garantie pour
la cuve

STA400C2-500C2



STA800C2-1000C2



TYPE		STA400C	STA500C	STA800C	STA1000C	STA400C2	STA500C2	STA800C2	STA1000C2
Capacité	[litre]	400	500	800	1000	400	500	800	1000
h	[mm]	1832	1838	2000	2350	1832	1838	2000	2350
d	[mm]	680	760	1000	1000	680	760	1000	1000
a	[mm]	305	370	415	415	320	370	415	415
b	[mm]	910	930	1080	1255	880	930	1080	1255
c	[mm]	960	1010	1125	1300	1000	1040	1125	1300
e	[mm]	1000	1040	120	120	1145	1195	120	120
f	[mm]	345	370	380	380	1460	1465	380	380
g	[mm]	1000	1095	860	1025	345	370	860	1025
i	[mm]	1521	1498	1025	1190	1000	1095	1025	1190
j	[mm]	-	-	-	-	1521	1498	1150	1335
k	[mm]	-	-	-	-	420	475	1465	1785
l	[mm]	-	-	-	-	960	980	1580	1920
m	[mm]	-	-	-	-	1317	1323	-	-
n	[mm]	-	-	-	-	370	310	-	-
Raccordement d'eau		G1		G6/4		G1		G6/4	
Pression de service maximale	[MPa]	1		0,6		1		0,6	
Surface de l'échangeur	[m ²]	1,8	2	2,4	2,4	1,8+1,0	2,0+1,0	2,0+1,2	2,4+1,2
Raccordement de l'échangeur		G1		G5/4		G1		G5/4	
Contre-pression de l'échangeur (max.)	[mbar]	53	41	42	48	53+12	42+19	42+13	48+27
Puissance de crête [litre/les 10 pre. minutes]		600	750	1200	1500	628	785	1257	1570
Puissance continue *	[litre/h]	863	942	878	952	863+531	942+499	878+572	952+598
Puissance continue *	[kW]	35	38	36	39	35+22	38+20	36+23	39+24
Poids	[kg]	130	149	217+24	227+33	145	176	235+24	247+33
Perte de stockage de chaleur	[W]	102	113	-	-	102	113	-	-
Classe énergétique		C	C	-	-	C	C	-	-
Numéro d'article de l'élément chauffant		2419991100 2419991058 2419991048 2419991060 2419991060 2419991055 2419991056 2419991057 2419991057	2419991100 2419991058 2419991048 2419991060 2419991049 2419991050 2419991055 2419991056 2419991057 2419991056 2419991046 2419991047	2419991059 2419991051 2419991061 2419991055 2419991056 2419991057 2419991046 2419991047	2419991059 2419991051 2419991061 2419991055 2419991056 2419991057 2419991046 2419991047	2419991100 2419991058 2419991048 2419991060 2419991048 2419991060 2419991050 2419991055 2419991056 2419991057 2419991056 2419991046 2419991057	2419991058 2419991048 2419991060 2419991049 2419991050 2419991055 2419991056 2419991057 2419991046 2419991047	2419991059 2419991051 2419991061 2419991055 2419991056 2419991057 2419991046 2419991047	2419991059 2419991051 2419991061 2419991055 2419991056 2419991057 2419991046 2419991047

Donnée valable uniquement en cas de chauffage indirect. Les données de puissance sont valables pour une température d'écoulement à 80 °C, pour une température de stockage à 60 °C ou pour une température d'eau chaude maximale sanitaire à 45 / 10 °C.



PEUT ETRE INTEGRE
A SYSTEME
SOLAIRE



PEUT ETRE COMPLETE
D'UNE RESISTANCE
ELECTRIQUE



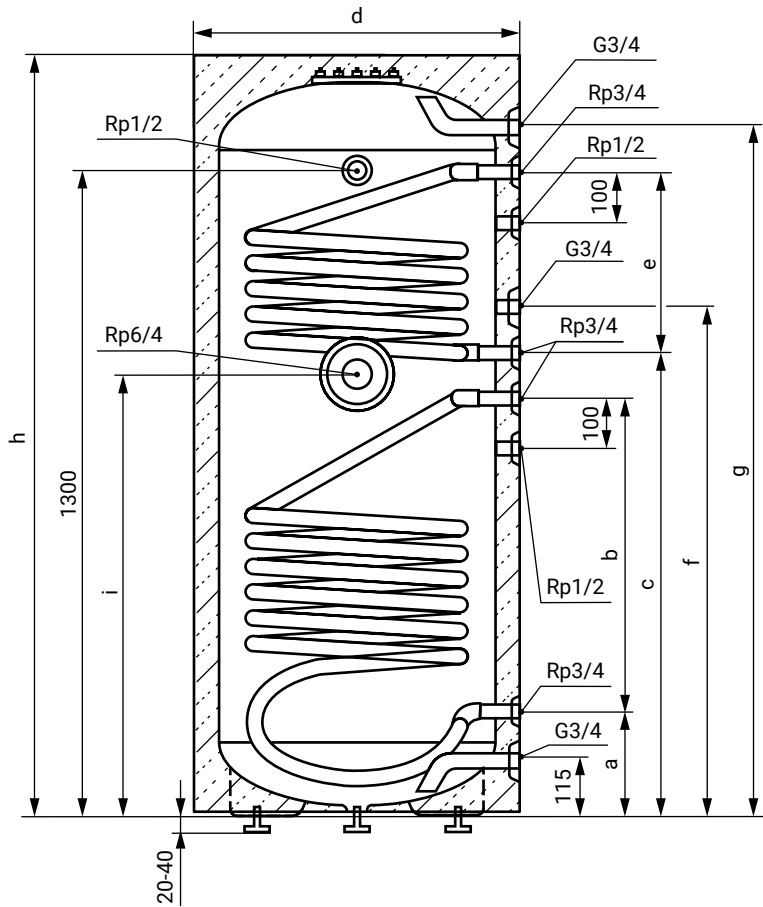
PIQUAGE DE
CIRCULATION



ATTESTATION
DE CONFORMITE
SANITAIRE

BALLONS SUR SOCLE MULTI-ENERGIE (SOLAIRES) (COMPATIBLE AVEC RESISTANCE TUBULAIRE)

AQ STA...C/C2



TYPE		AQ STA200C	AQ STA300C	AQ STA200C2	AQ STA300C2
Capacité	[litre]	200	300	200	300
h	[mm]	1530	1535	1530	1535
d	[mm]	550	665	550	665
a	[mm]	220	210	220	210
b	[mm]	570	630	570	630
c	[mm]	880	930	880	930
e	[mm]	416	364	416	364
f	[mm]	975	1025	975	1025
g	[mm]	1403	1387	1403	1387
i	[mm]	840	890	840	890
Raccordement d'eau		G3/4			
Pression de service maximale	[MPa]	0,6			
Surface de l'échangeur	[m ²]	0,8	1	0,8+0,615	1+0,7
Raccordement de l'échangeur		Rp 3/4			
Contre-pression de l'échangeur (max.) [mbar]		80	90	80+65	90+70
Puissance de crête [litre/les 10 pre. minutes]		255	460	255+150	460+220
Puissance continue *	[litre/h]	590	770	590+440	770+500
Puissance continue *	[kW]	24	31	24+18	31+20
Poids	[kg]	62	82	70	94
Perte de stockage de chaleur	[W]	71	94	71	94
Classe énergétique		C			
Numéro d'article de l'élément chauffant		6297129754	6297129755	6297129754	6297129755

5 ANS
DE GARANTIE

2 ans de garantie pour les
éléments électriques
5 ans de garantie pour la cuve

* Donnée valable uniquement en cas de chauffage indirect. Les données de puissance sont valables pour une température d'écoulement à 80 °C, pour une température de stockage à 60 °C ou pour une température d'eau chaude maximale sanitaire à 45 / 10 °C.

BALLONS (VIDES) SUR SOCLE, CHAUFFES PAR UN ECHANGEUR EXTERNE



PEUT ETRE INTEGRE
AU SYSTEME
SOLAIRE

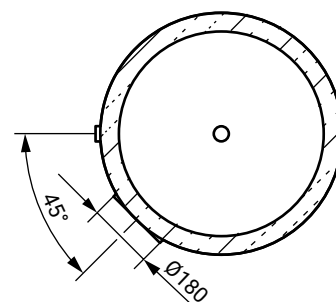
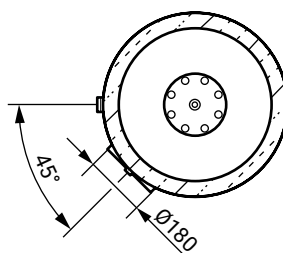
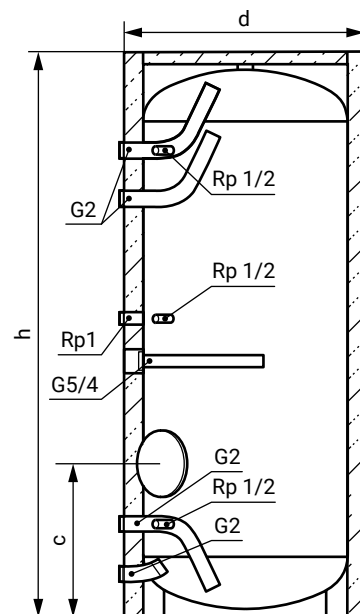
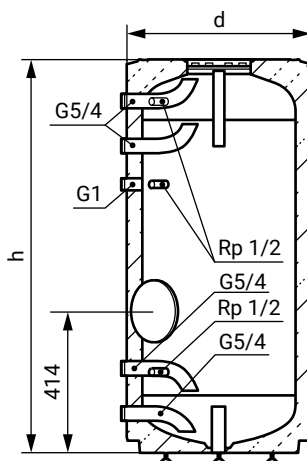


PEUT ETRE CHAUFFEE
PAR UN APPAREIL DE
PRODUCTION DE
CHALEUR EXTERIEUR



FAIBLE
DEPERDITION
DE CHALEUR

HD...




HD 200-300

HD 800-1000

7 ANS
DE GARANTIE

2 ans de garantie pour les
éléments électriques
7 ans de garantie pour la cuve

TYPE	HD 200	HD 300	HD 400	HD 500	HD 800	HD 1000	HD 1500	HD 2000
Capacité [litre]	200	300	400	500	800	1000	1500	2000
Hauteur [mm]	1530		1785	1806	2000	2350	2215	2130
Diamètre [mm]	545	660	670	750	990		1000	1250
Raccordement d'eau	G5/4				G2		2"	
Pression de service maximale [MPa]	1						0,8	
Piquage de circulation	G1		Rp1					
Piquage pour thermomètre	Rp1/2						1/2"	
Piquage pour régulateur	Rp1/2						-	
Poids [kg]	80	111	121	164	182+29	250+33	300+50	430+52
Perte de stockage de chaleur [W]	83	94	102	113	-	-	-	-
Classe énergétique	C							
Numéro d'article de l'élément chauffant			2419991100 2419991058 2419991048 2419991060	2419991100 2419991058 2419991048 2419991060 2419991049	2419991100 2419991058 2419991048 2419991060	2419991100 2419991058 2419991048 2419991049 2419991060	2419991055 2419991056 2419991057 2419991046 2419991047	



CHAUFFE-EAU ELECTRIQUES A SYSTEME OUVERT

Les chauffe-eau électriques HAJDU à système ouvert sont conçus pour répondre aux besoins en eau chaude de faible volume (évier de cuisine, lave-mains). Ils sont adaptés à l'alimentation d'un seul point de puisage et ne fonctionnent de manière fiable qu'avec le robinet fourni par le fabricant en tant qu'accessoire. **L'utilisation d'un robinet équipé d'une douchette ou d'une tête de brosse est interdite.** L'eau chaude stockée convient aussi bien aux usages sanitaires qu'à la consommation.

Ces appareils peu encombrants doivent être installés uniquement en position verticale sur un mur, au-dessus ou en dessous d'un évier, d'un lavabo ou d'un plan de travail de cuisine. L'enveloppe extérieure des chauffe-eau est en plastique blanc, brillant et résistant. La température de l'eau peut être réglée à l'aide d'un bouton de commande.

CHAUFFE-EAU A ECOULEMENT LIBRE POUR ALIMENTER UN POINT DE PUIPAGE



CHAUFFAGE DE L'EAU RAPIDE, OBTENTION D'EAU CHAUDE MEME EN 10 MINUTES



EXCELLENTE ISOLATION THERMIQUE



ROBINET FOURNI

AQ 5 F



4 ANS DE GARANTIE

2 ans de garantie pour les éléments électriques
4 ans de garantie pour la cuve

AQ 5 A



MC5



5 ANS DE GARANTIE

2 ans de garantie pour les éléments électriques
5 ans de garantie pour la cuve

MCA5



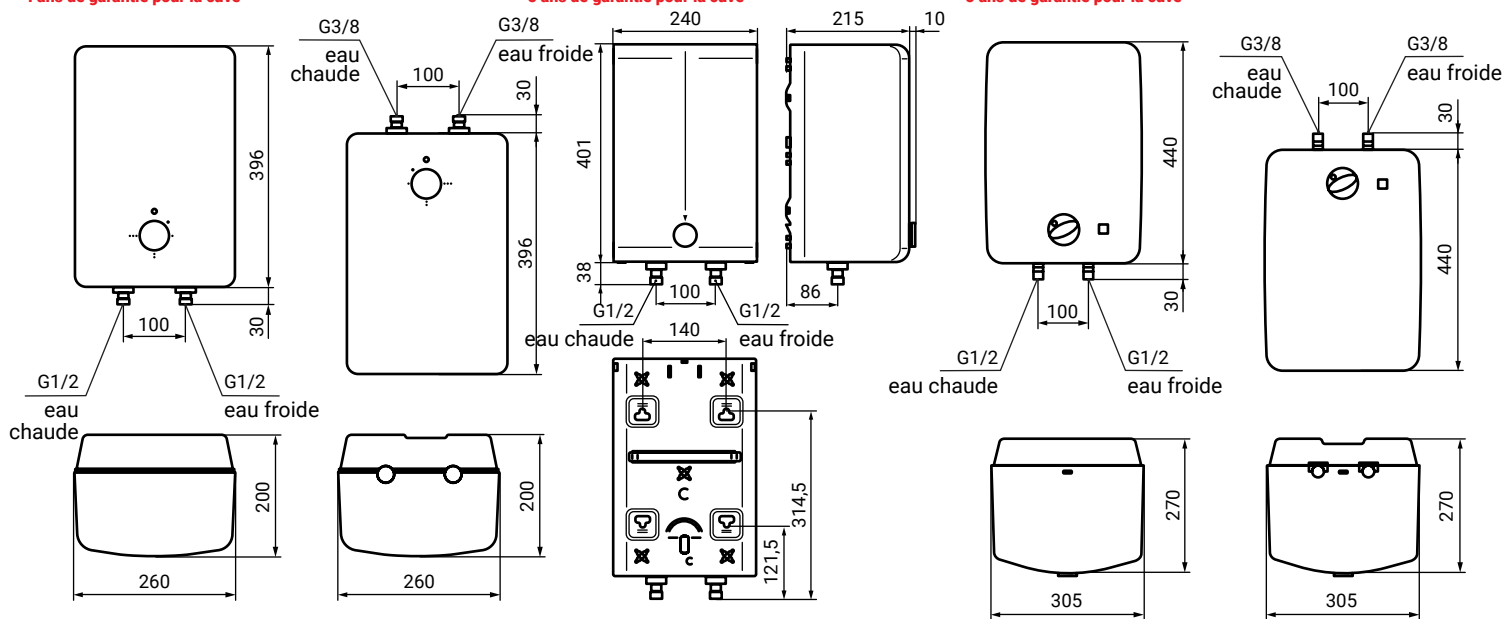
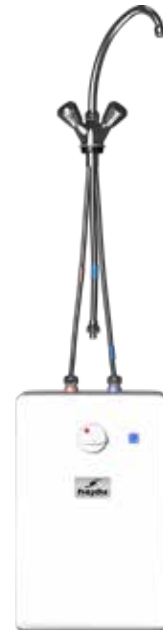
FT10



5 ANS DE GARANTIE

2 ans de garantie pour les éléments électriques
5 ans de garantie pour la cuve

FTA10



TYPE		AQ 5 F (sup.)	AQ 5 A (inf.)	MC5 (sup.)	MCA5 (inf.)	FT10 (sup.)	FTA10 (inf.)
Capacité	[litre]	5			5		10
Hauteur	[mm]	396		401		470	
Largeur	[mm]	260		240		305	
Profondeur	[mm]	200		215		270	
Raccordement d'eau		G1/2	G3/8	G1/2	G3/8	G1/2	G3/8
Pression de service maximale	[MPa]				0		
Puissance électrique	[kW]	1,5			2		1,5
Temps de chauffage de 15°C à 65°C	[min.]	14			11		20
Poids	[kg]	3,5			3,6		5
Température d'eau chaude	[°C]	max. 80, réglable		max. 75, réglable		max. 80, réglable	
Profil de soutirage		XXS		XXS		S	
Classe énergétique		A		A		C	

• Livré avec l'appareil:
robinet, câble de raccordement

CERTIFIED by OFI
Z1 21 | No. 0770

ofi

* Le certificat s'applique aux appareils de 5 litres.

BALLONS TAMPONS

Le ballon tampon est destiné au stockage de l'énergie dans les systèmes de chauffage. Il permet d'équilibrer le décalage temporel entre la production de chaleur par le générateur thermique et la demande en énergie thermique, ce qui garantit une utilisation optimale de la chaleur produite.

Les modèles **PT...CF** sont équipés d'un échangeur de chaleur interne pour le raccordement direct à l'unité de production de chaleur, ainsi que d'un échangeur flexible en acier inoxydable pour la production d'eau chaude sanitaire.

Les modèles **AQ PT** sont disponibles en version sans échangeur, avec un seul échangeur ou avec deux échangeurs thermiques. Dans la version à double échangeur, plusieurs combinaisons d'appareils de production de chaleur sont possibles.

Ces ballons sont dotés d'une isolation thermique, qui, à partir d'une capacité de 500 litres, peut être installée sur site. Cette solution facilite le transport et l'installation du ballon tampon.

Les modèles PT HC sont conçus pour le stockage d'énergie dans des systèmes de chauffage et de refroidissement, et sont particulièrement recommandés pour les installations utilisant une pompe à chaleur.



BALLONS TAMPONS DE CHAUFFAGE



RESERVOIR DE CHALEUR
DES SYSTEMES D'EAU
CHAUDE FERMES OU
OUVERTS



PIQUAGE DE
VIDANGE



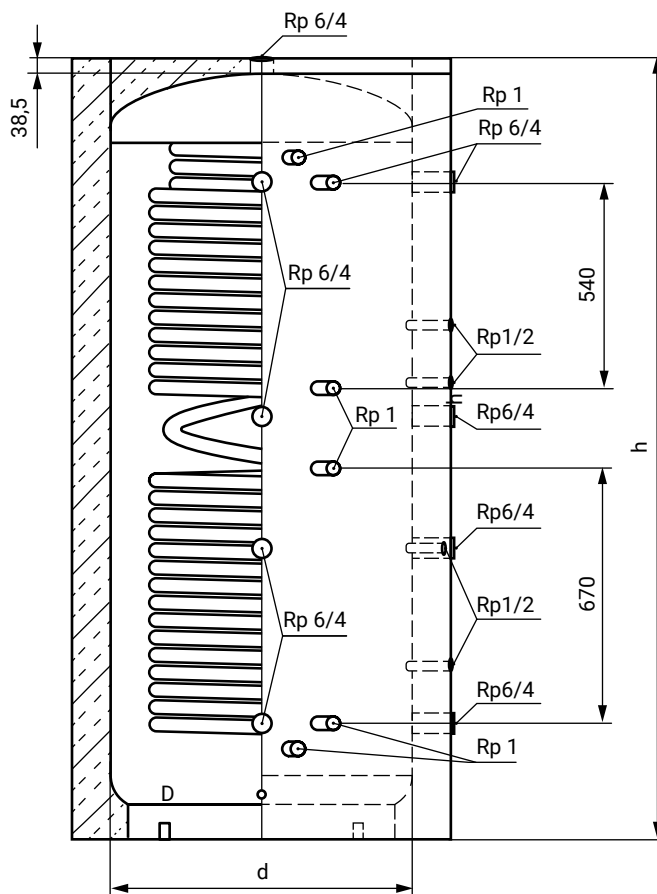
PEUT ETRE INTEGRE
AU SYSTEME
SOLAIRE

PT...



3 ANS
DE GARANTIE

3 ans de garantie complète



● Appareil livré avec isolation.

TYPE	PT 300	PT 300 C	PT 500 CF.2	PT 500 C2F.2	PT 500 C.2	PT 500 C.2	PT 500.2	PT 750 CF.2	PT 750 C2F.2	PT 750 C.2	PT 750 C.2	PT 750.2	PT 1000 CF.2	PT 1000 C2F.2	PT 1000 C.2	PT 1000 C.2	PT 1000.2	
Capacité nominale [litre]	300				500						750					1000		
Hauteur h [mm]	1535				1636						1668					2048		
Hauteur de basculement [mm]	-				1670						1730					2090		
Diamètre (sans isolation) d [mm]	-				650						792							
Diamètre (avec isolation) [mm]	660				870						1012							
PRESSION DE SERVICE MAXIMALE																		
- ballon [MPa]	0,6												0,3					
- échangeur inférieur [MPa]	-			0,6				-		0,6			-		0,6		-	
- échangeur supérieur [MPa]	-			-	0,6			-	0,6				-	0,6			-	
- échangeur inox [MPa]	-		1		-			1		-			1				-	
Raccordement d'eau	Rp 6/4																	
Raccord. de chauffage électrique	Rp 6/4																	
Raccordement de capteur	Rp 1/2																	
Raccordement de l'échangeur	-	Rp3/4																Rp 1
Surface de l'échangeur inférieur [m²]	-	1,5	2,34				-	2,74				-	3,13				-	
Surface de l'échangeur supérieur [m²]	-		1				-	1,7				-	2,3				-	
Surface de l'échangeur inox [m²]	-		5				-	6				-	7,5				-	
Poids (avec isolation) [kg]	78	89	122	147	120	105	69	155	187	160	132	90	180	217	189	153	105	
Perte de stockage de chaleur [W]	86				77													
Classe énergétique	C				B													
Numéro d'article de l'élément chauffant	6297129755							2419991046; 2419991047										

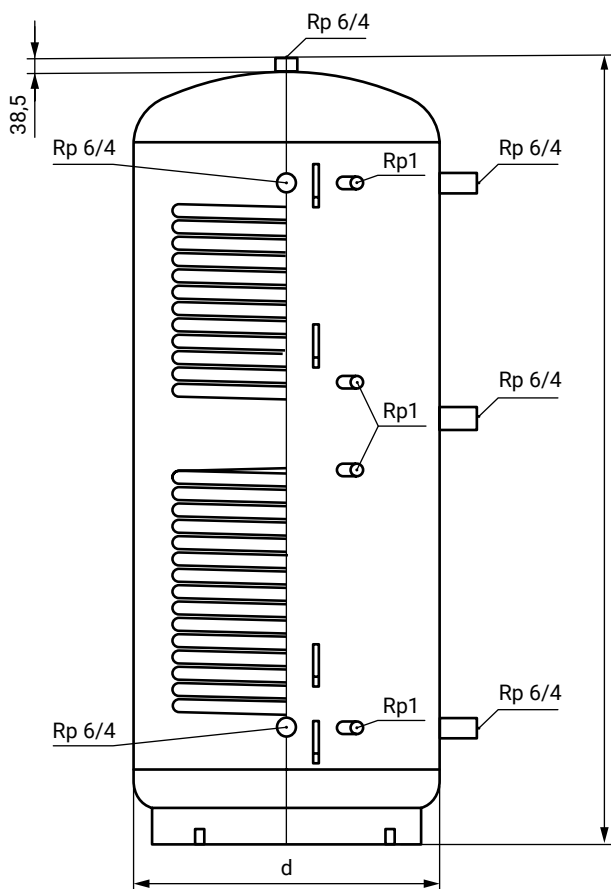


RESERVOIR DE CHALEUR
DES SYSTEMES D'EAU
CHAUDES FERMES OU
OUVERTS



PEUT ETRE INTEGRE
AU SYSTEME
SOLAIRE

AQ PT... ErP



AQ PT... ErP



2 ANS
DE GARANTIE

2 ans de garantie complète

● Réservoir et isolation
vendus séparément.

TYPE		AQ PT 500 ErP	AQ PT 750 ErP	AQ PT 1000 ErP	AQ PT 1500 ErP	AQ PT 2000 ErP	AQ PT 500C ErP	AQ PT 750C ErP	AQ PT 1000C ErP	AQ PT 1500C ErP	AQ PT 2000C ErP	AQ PT 500C2 ErP	AQ PT 750C2 ErP	AQ PT 1000C2 ErP	AQ PT 1500C2 ErP	AQ PT 2000C2 ErP	
Capacité nominale	[litre]	500	750	1000	1500	2000	500	750	1000	1500	2000	500	750	1000	1500	2000	
Hauteur (avec isolation) h	[mm]	1670	1860	2047	2190	2185	1670	1860	2047	2190	2185	1670	1860	2047	2190	2185	
Hauteur de basculement	[mm]	1700	1896	2080	2240	2275	1700	1896	2080	2240	2275	1700	1896	2080	2240	2275	
Diamètre (sans isolation) d	[mm]	650	790	1000	1150	650	790	1000	1150	650	790	1000	1150	650	790	1150	
Diamètre (avec isolation)	[mm]	850	990	1200	1350	850	990	1200	1350	850	990	1200	1350	850	990	1350	
PRESSION DE SERVICE MAXIMALE																	
- ballon	[MPa]	0,3															
- échangeur inférieur	[MPa]	-					0,6					-					
- échangeur supérieur	[MPa]	-					-					0,6					
Raccordement d'eau		Rp6/4															
Raccordement de chauffage électrique		Rp6/4															
Raccordement de capteur		D14 doigt de gant extérieur															
Raccordement de l'échangeur		-					Rp1										
Surface de l'échangeur inférieur	[m²]	-					1,7	2,9	3,1	3,6	4,2	1,7	2,9	3,1	3,6	4,2	
Surface de l'échangeur supérieur	[m²]	-					-					1	1,8	2,3	2,4	2,8	
Poids (avec isolation)	[kg]	66	90	101	182	211	92	126	150	233	274	103	154	187	266	329	
Perte de stockage de chaleur	[W]	114	-					114	-					114	-		
Classe énergétique		C	-					C	-					C	-		
Numéro d'article de l'élément chauffant		6297129755; 2419991056; 2419991057; 2419991046															

BALLONS TAMPONS DE CHAUFFAGE ET DE REFROIDISSEMENT

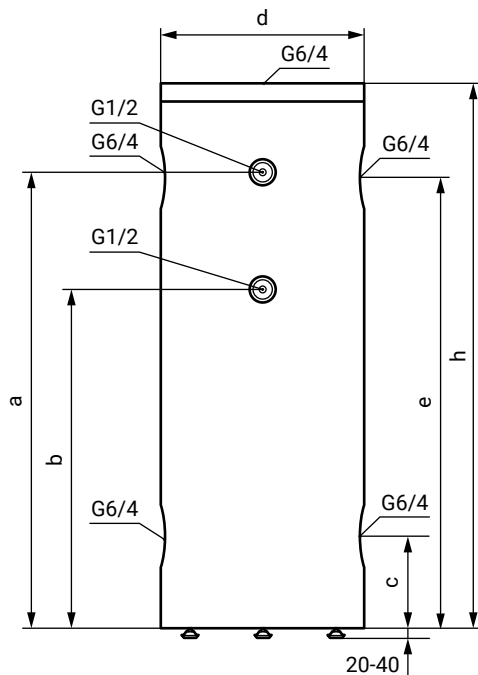


PEUT ETRE INTEGRE
DANS UN SYSTEME
DE REFROIDISSEMENT
AUSSI



ISOLATION A
CELLULES FERMÉES

PT HC...



TYPE		PT HC 100	PT HC 200
Capacité	[litre]	100	200
e (Hauteur)	[mm]	874	1474
D (Diamètre)	[mm]	546	
b	[mm]	433	913
c		247	
d		614	1214
a		628	1228
Raccordement d'eau		G6/4	
Pression de service max. [MPa]		0,3	
Raccord détecteur de chaleur		G1/2	
Poids	[kg]	28	40
Perte de stockage de chaleur [W]		39	65
Classe énergétique		B	C

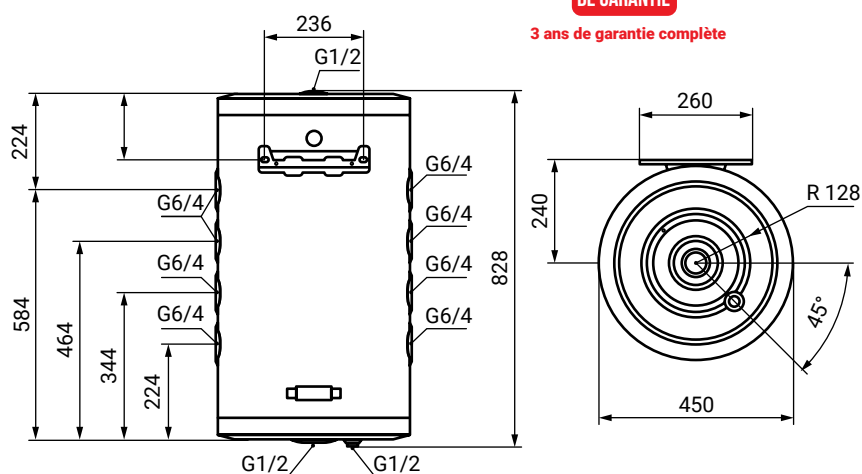
PT HC...F



PT HC 60 F
(4+4 piquages)

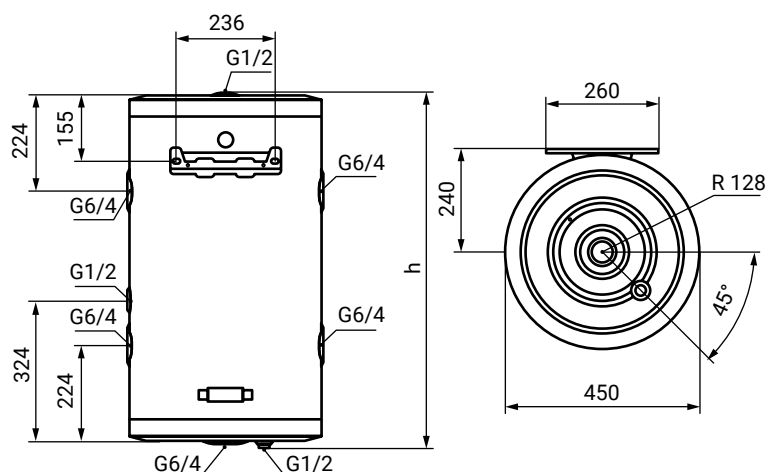
3 ANS
DE GARANTIE

3 ans de garantie complète



PT HC...F
(2+2 piquages)

TYPE		PT HC 60F	PT HC 80F	PT HC 100F	PT HC 60F 4+4
Capacité	[litre]	60	80	100	60
h (Hauteur)	[mm]	829	960	1111	829
D (Diamètre)	[mm]	450			
Raccordement d'eau		G6/4			
Pression nominale	[MPa]	0,3			
Raccord détecteur de chaleur		G1/2			
Poids	[kg]	22	27	28	23
Perte de stockage de chaleur [W]		42	39	40	42
Classe énergétique		B	B	B	B





APPAREILS A GAZ

Les chauffe-eau à accumulation fonctionnant au gaz sont disponibles en deux versions: avec évacuation des fumées par cheminée ou sans cheminée.

Ce sont des appareils fermés, muraux, capables d'alimenter simultanément plusieurs points de puisage, y compris des robinets de douche.

La température de l'eau chaude souhaitée peut être réglée à l'aide d'un bouton rotatif.

Les modèles sans évacuation par cheminée sont équipés d'un dispositif de sécurité ODS (capteur de réduction d'oxygène), qui arrête automatiquement l'appareil avant que la teneur en oxygène de l'air ambiant n'atteigne un niveau dangereux pour la santé.

CHAUFFE-EAU GAZ A ACCUMULATION AVEC RACCORDEMENT CHEMINEE ET SANS RACCORDEMENT CHEMINEE



PEUT ALIMENTER
PLUSIEURS POINTS
DE PUISAGE



CLASSE
ENERGETIQUE „A”



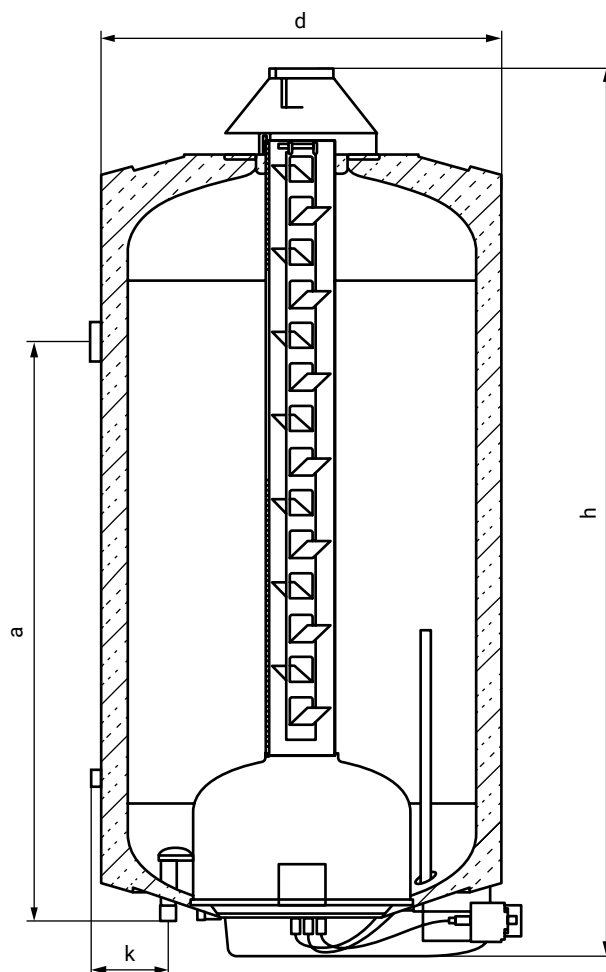
CHAUFFAGE D'EAU
RAPIDE

GB...



**5 ANS
DE GARANTIE**

2 ans de garantie pour les
éléments électriques
5 ans de garantie pour la cuve



TYPE	A CHEMINEE			SANS CHEMINEE		
	GB80.1	GB120.1	GB150.1	GB80.2	GB120.2	
Capacité	[litre]	80	120	150	80	120
h	[mm]	877	1152	1352	859	1124
d	[mm]	515				
a	[mm]	500	750	1015	500	750
k	[mm]	100				
Evacuation des produits de combustion Ø	[mm]	80			-	
Raccordement d'eau		G1/2				
Pression de service maximale	[MPa]	0,6				
Chargement de gaz pour gaz H	[kW]	5,3	5,6	6,3	2	
Chargement de gaz pour gaz S	[kW]	4,6	4,8	5,7	2	
Efficacité	[%]	93	95	94	93	
Temps de chauffage de 15°C à 65°C	[heure]	0,76	1,08	1,35	2,02	3,03
Consommation de gaz	[m³/h]	0,56	0,59	0,67	0,21	
Poids net	[kg]	34	44	52	35	45
Température d'eau chaude	[°C]	max. 80, réglable				
Protection contre la combustion		thermoélectrique				
Profil de soutirage		M	L	L	M	L
Classe énergétique		A	A	A	A	A

CHAUDIÈRES ELECTRIQUES

La chaudière électrique HAJDU est conçue pour la production d'eau de chauffage. En combinaison avec une vanne de commutation et un ballon d'eau chaude sanitaire à serpentin (chauffage indirect), elle permet également la production d'eau chaude sanitaire.

Pendant le fonctionnement, la production d'eau chaude sanitaire a priorité sur le chauffage.

Les fonctions de chauffage et de production d'eau chaude peuvent être restreintes par l'installateur lors de la mise en service.

Par la suite, les modes de fonctionnement autorisés (chauffage / production d'eau chaude sanitaire) peuvent être limités ou réactivés par l'utilisateur.





POUR LE CHAUFFAGE
ET LA PRODUCTION
D'EAU CHAUDE

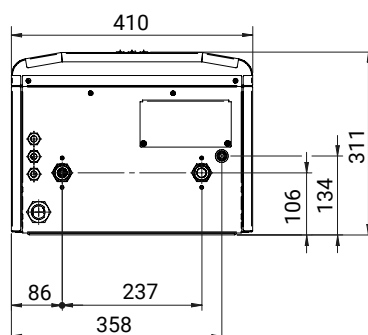
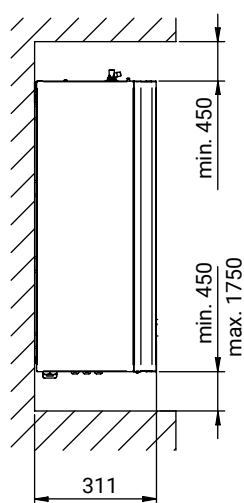
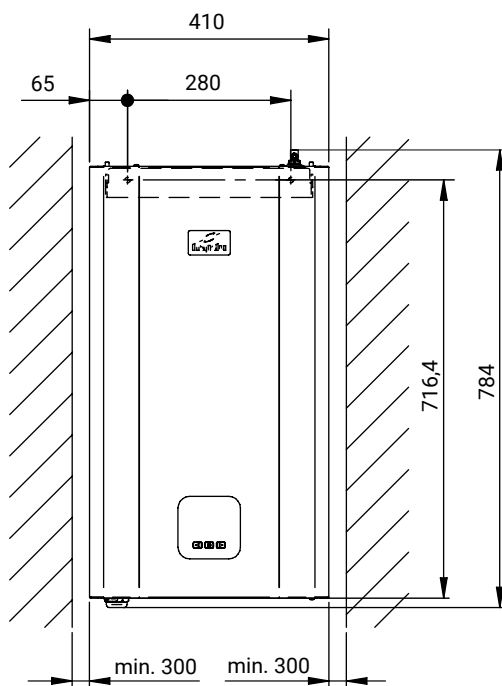


REGULATION DE
PERFORMANCE A
LARGE BANDE



PROTECTION
CONTRE LE
BLOCAGE DE LA
POMPE

HEK...



5 ANS
DE GARANTIE

2 ans de garantie pour les
éléments électriques
5 ans de garantie pour la cuve

TYPE	HEK-6	HEK-9	HEK-12	HEK-14	HEK-18	HEK-21	HEK-24	HEK-28
Hauteur [mm]	784							
Largeur [mm]	410							
Profondeur [mm]	311							
Pression maximale de l'eau de chauffage [MPa]	0,3							
Raccordement d'eau	G3/4							
Tension nominale	~230V, ~3x400V				~3x400V			
Puissance nominale [kW]	6	9	12	14	18	21	24	28
Paliers de réglage de puissance [kW]	2	3	2	2,33	3	2,33	2	2,33
Poids [kg]	32	32	32	32	33	34	36	36
Protection [IP]	IP20							
Classe énergétique	D	D	D	D	D	D	D	D



FONCTIONNEMENT EN PERIODE DE GRAND FROID

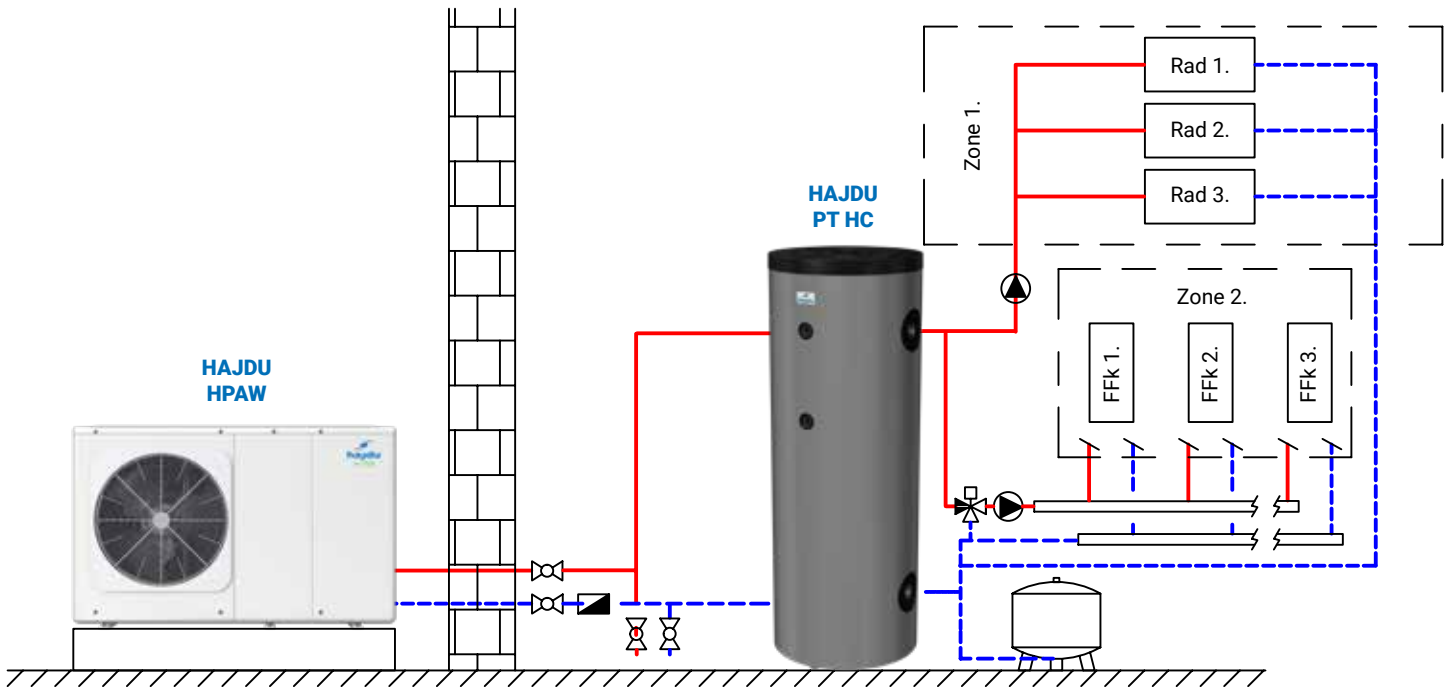


ECONOME EN ENERGIE

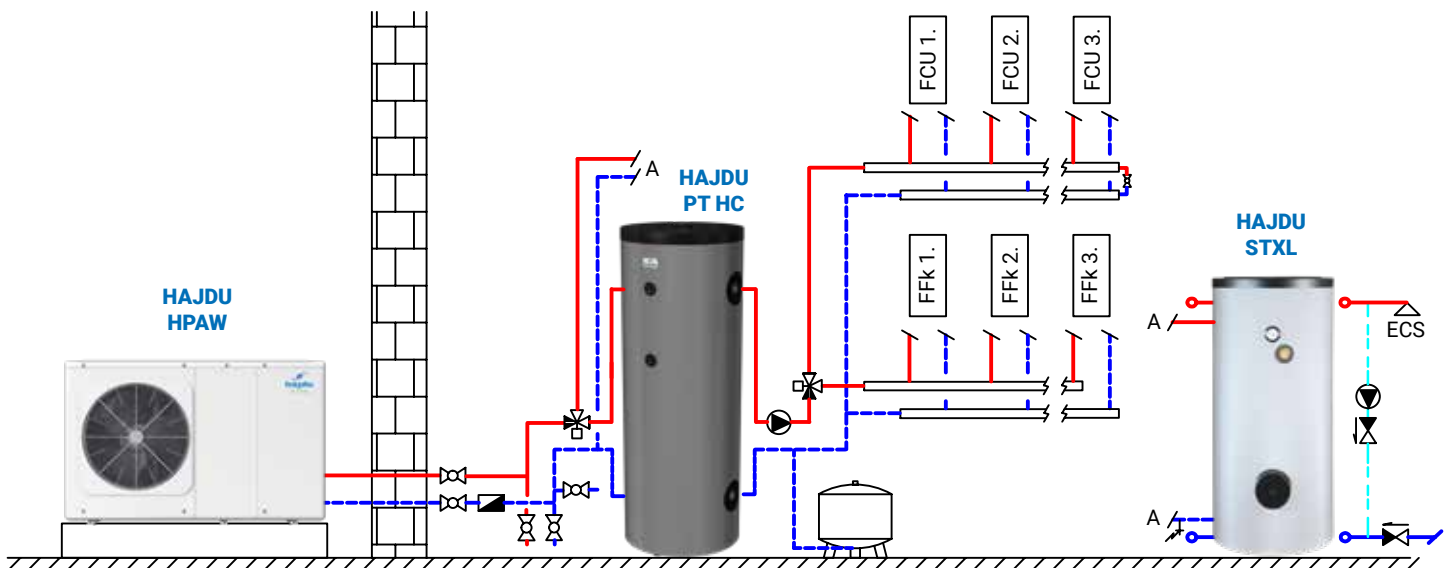


PEUT ETRE CONTROLE DEPUIS LE TELEPHONE

POMPE A CHALEUR POUR LE CHAUFFAGE ET LE REFROIDISSEMENT



POMPE A CHALEUR POUR LE CHAUFFAGE, LE REFROIDISSEMENT ET L'EAU CHAUDE SANITAIRE





FONCTIONNEMENT EN PERIODE DE GRAND FROID

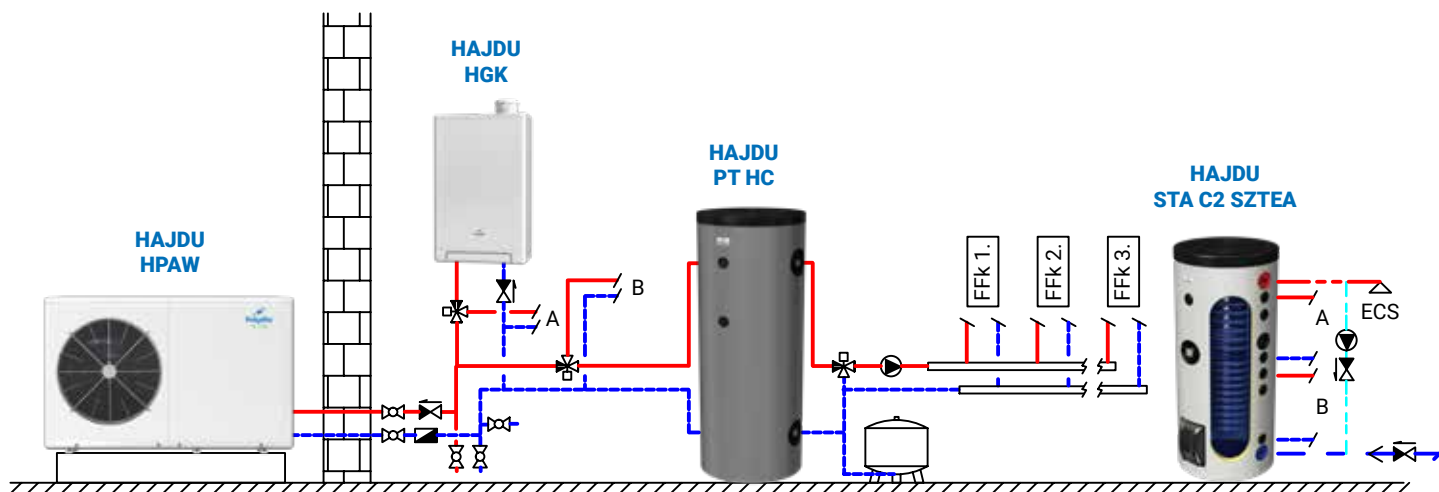


ECONOME EN ENERGIE

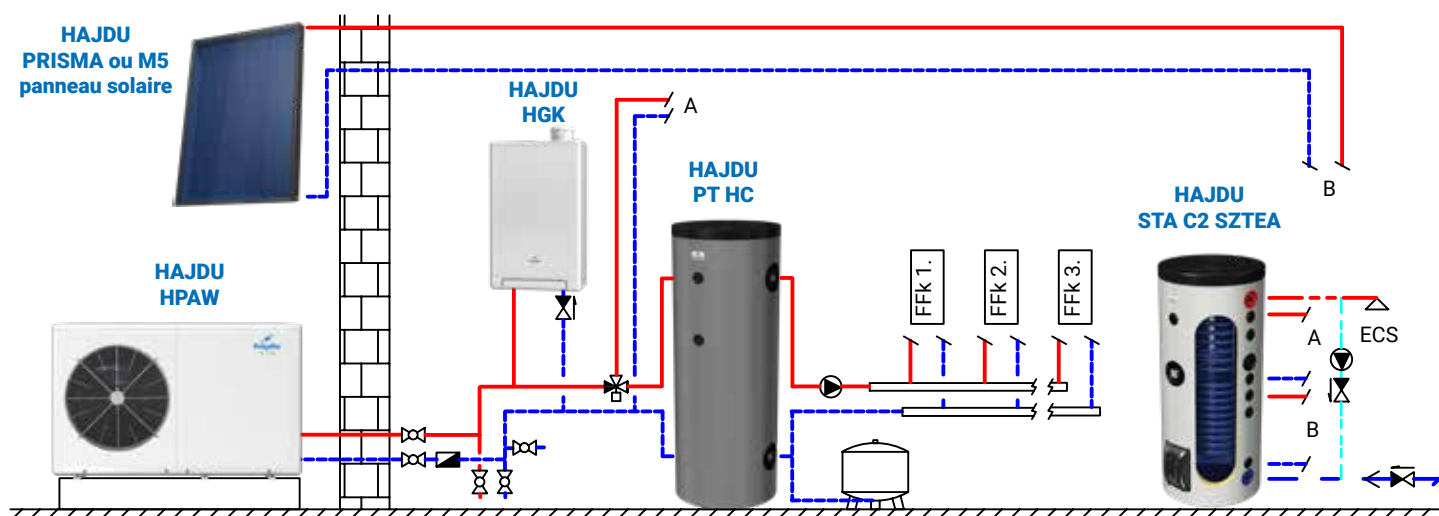


PEUT ETRE CONTROLÉ DEPUIS LE TELEPHONE

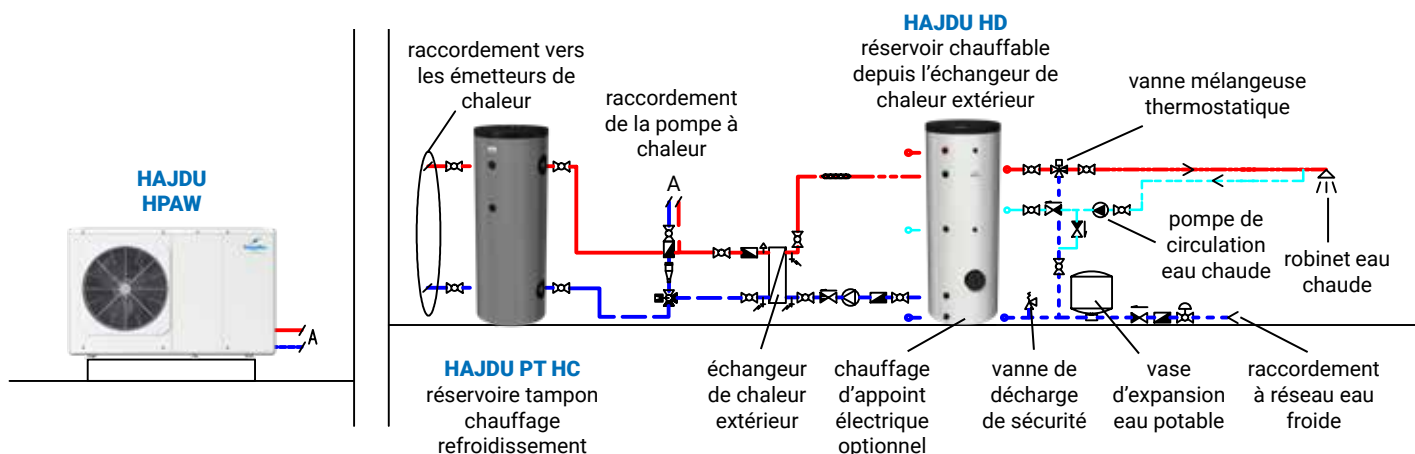
SYSTEME HYBRIDE POUR LE CHAUFFAGE, LE REFROIDISSEMENT ET L'EAU CHAUDE SANITAIRE



POMPE A CHALEUR, CHAUDIERE ET CAPTEUR SOLAIRE POUR LE CHAUFFAGE, LE REFROIDISSEMENT ET L'EAU CHAUDE SANITAIRE



SCHEMA DE RACCORDEMENT BALLON HD





HAUTE EFFICACITE
DE RECUPERATION
DE CHALEUR
JUSQU'A 97%



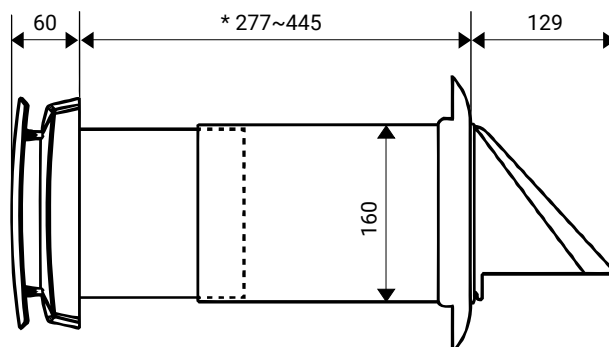
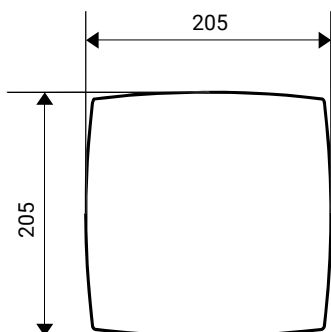
CAPTEUR
DE CO₂



FONCTION
WI-FI

VENTILATEUR DE RECUPERATION D'ENERGIE POUR UNE SEULE PIECE

AIR HR 60



*La taille est personnalisable dans la plage indiquée (277~445 mm), mais elle peut être prolongée jusqu'à 600 mm avec un tube de rallonge disponible en option.

2 ANS
DE GARANTIE

2 ans de garantie complète

*Le débit d'air en mode soufflage/extraction sans filtre F7 est d'environ 34/56/70 CMH ou 20/33/41,2 CFM, et les paramètres relatifs sont modifiés en conséquence.

DONNEES TECHNIQUES

Tension	[V]	100-240		
Fréquence	[Hz]	50/60		
Puissance d'entrée	[W]	6	7	7,8
Intensité du courant	[A]	0,04	0,05	0,06
RPM		1000	1500	1800
RPM (max.)		2200		
Débit d'air (L/M/H) en mode soufflage/extraction (avec filtre F7) *	[m ³ /h]	20	40	50
Débit d'air (L/M/H) en mode régénératif (avec filtre F7) *	[m ³ /h]	10	20	25
Débit d'air en mode soufflage/extraction (avec filtre F7) *	[CFM]	11,8	23,5	29,4
Débit d'air en mode régénération (avec filtre F7) *	[CFM]	5,9	11,8	15
Débit d'air max. (ventilateur en mode turbo)	[m ³ /h]	60		
Débit d'air max. (ventilateur en mode turbo)	[CFM]	35		
Niveau de pression sonore	[dB(A)]	32,7		
Méthode d'installation		Perçement mural		
Efficacité de récupération de chaleur	[%]	Jusqu'à 97		
Indice de protection		IPX4		
Diamètre du conduit d'air	[mm]	158		
SEC		Classe A		
Mode d'installation		Montage mural		
Poids net	[kg]	4,2		

RESISTANCES MONTABLES



Unité de résistance inférieure 3 x 1,2 kW,
pour 1 ou 3 phases

 **6104550247**



Unité de résistance inférieure 3 x 1,6 kW,
pour 1 ou 3 phases

 **6104550248**



Résistance compacte supérieure 2 kW 230V, 6/4",
pour 1 phase

 **6297129754**



Résistance compacte supérieure 3kW,
pour 1 phase

 **6104550252**



Unité de résistance supérieure 6 kW, 6/4",
pour 3 phases

 **2419991046**



Unité de résistance supérieure 9 kW, 6/4",
pour 3 phases

 **2419991047**



Set d'unité de résistance inférieure 2,4 kW,
pour 1 ou 3 phases

 **6104550256**



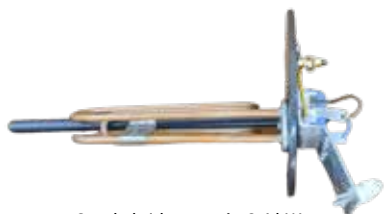
Set d'unité de résistance inférieure 3,2 kW,
pour 1 ou 3 phases

 **6104550257**



Set de bride montée 2,4 kW,
pour 1 phase

 **6104550188**



Set de bride montée 2,4 kW,
pour 1 phase

 **6104550187**



Set d'unité de résistance 2,4 kW,
pour 1 phase

 **6104550271**



Set de bride montée 2,4 kW,
pour 1 phase

 **6104550197**



Unité de résistance inférieure 7,5 kW,
pour 3 phases

 **2419991048**



Unité de résistance inférieure 12 kW,
pour 3 phases

 **2419991049**



Unité de résistance inférieure 15 kW,
pour 3 phases

 **2419991050**



Unité de résistance inférieure 9 kW,
pour 3 phases

 **2419991059**



Unité de résistance inférieure 24 kW,
pour 3 phases

 **2419991051**



Unité de résistance inférieure 45 kW,
pour 3 phases

 **2419991061**

RESISTANCES MONTABLES



Set d'unité de résistance céramique 2,4 kW, pour 1 phase

🔍 6104550274



Set d'unité de résistance céramique montée 2,4 kW, pour 1 phase

🔍 6104550320



Set d'unité de résistance céramique montée 2,4 kW, pour 1 phase

🔍 6104550319



Unité de résistance supérieure 1,5 kW, pour 1 phase

🔍 2419991055



Unité de résistance supérieure 2 kW, pour 1 phase

🔍 2419991056



Unité de résistance supérieure 4,5 kW, pour 1 phase

🔍 2419991057



Unité de résistance inférieure 5 kW, pour 1 phase

🔍 2419991100



Unité de résistance inférieure 6 kW, pour 3 phases

🔍 2419991058



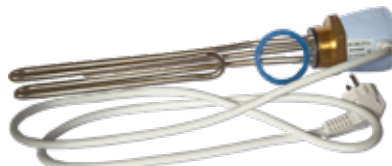
Unité de résistance inférieure 10 kW, pour 3 phases

🔍 2419991060



Résistance compacte 2 kW 230V, 6/4", pour 1 phase

🔍 6297129754



Résistance compacte 3 kW 230V, 6/4", pour 1 phase

🔍 6297129755



Résistance blindée 2,4 kW, 230V, pour 1 phase

🔍 6297129607



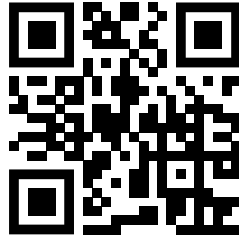
BH30B - 3 kW Chauffage d'appoint de pompe à chaleur pour 1 phase

🔍 2244099900



BH90B/R - 9 kW Chauffage d'appoint de pompe à chaleur
(En cas de fonctionnement monophasé 3 kW,
En cas de fonctionnement biphasé 6 kW)

🔍 2244899900



HAJDU Hajdúsági Ipari Zrt.

4243 Téglás, 0135/9. hrsz.

téléphone: + 36 52 582 700 • email: hajdu@hajdurt.hu

www.hajdurt.hu

Coordonnées GPS
Nord 47,71620° et Est 21,69445°