

TYPE			HPAW-18 3N	HPAW-22 3N	HPAW-26 3N	HPAW-30 3N
Spanning/Fase/Frequentie			V/PH/Hz 380-415/3/50			
Verwarming <sup>1</sup>	Vermogen	kW	18,00	22,00	26,00	30,10
	Opgenomen vermogen	kW	3,83	5,00	6,37	7,70
	COP		4,70	4,40	4,08	3,91
Verwarming <sup>2</sup>	Vermogen	kW	18,00	22,00	26,00	30,00
	Opgenomen vermogen	kW	5,17	6,47	8,39	10,35
	COP		3,50	3,40	3,10	2,90
Verwarming <sup>3</sup>	Vermogen	kW	18,00	22,00	26,00	30,00
	Opgenomen vermogen	kW	6,55	8,30	10,61	13,04
	COP		2,75	2,65	2,45	2,30
Koeling <sup>4</sup>	Vermogen	kW	18,50	23,00	27,00	31,00
	Opgenomen vermogen	kW	3,90	5,00	6,28	7,75
	EER		4,75	4,60	4,30	4,00
Koeling <sup>5</sup>	Vermogen	kW	17,00	21,00	26,00	29,50
	Opgenomen vermogen	kW	5,57	7,12	9,63	11,57
	EER		3,05	2,95	2,70	2,55
Energie-efficiëntieklasse seizoenmatige plaatsverwarming <sup>6</sup>	Aanvoer 35°C	klasse	A+++			A++
	Aanvoer 55°C	klasse	A++		A+	
Koudemiddel	Type (GWP)		R32(675)			
	Vulhoeveelheid	kg	5,00			
Geluidsniveau <sup>7</sup>		dB	71	73	75	77
Afmetingen (BxHxD)		mm	1129x1558x440			
Verpakkingsafmetingen (BxHxD)		mm	1220x1735x565			
Netto/Bruto gewicht		kg	177/206			
Temperatuur buitenlucht	Koeling	°C	-5 – +46			
	Verwarming	°C	-25 – +35			
	HMV	°C	-25 – +43			
Warmtewisselaar waterzijde			Plaatype			
Pomp	Opvoerhoogte	m	12,00			
Aansluiting waterzijde		mm	R5/4"			
Aanvullende elektrische verwarming	Standaard montage	kW	Optie, apart verkrijgbaar			
	Stroomvoorziening	V/Ph/Hz	380-415/3/50			
Aanvoertemperatuurbereik	Koeling	°C	+5 – +25			
	Verwarming	°C	+25 – +60			
	HMV (opslag)	°C	+25 – +60			

<sup>1</sup> Buitenlucht 7°C, 85% R.H., verwarmingswater temperatuur stap 30/35°C

<sup>2</sup> Buitenlucht 7°C, 85% R.H., verwarmingswater temperatuur stap 40/45°C

<sup>3</sup> Buitenlucht 7°C, 85% R.H., verwarmingswater temperatuur stap 47/55°C

<sup>4</sup> Buitenlucht 35°C, verwarmingswater temperatuur stap 23/18°C

<sup>5</sup> Buitenlucht 35°C, verwarmingswater temperatuur stap 12/7°C

<sup>6</sup> De testen voor het bepalen van de efficiëntieklasse seizoenmatige plaatsverwarming zijn uitgevoerd onder gemiddelde klimatologische omstandigheden (zie 811/2013/EU), met inachtneming van de hierop betrekking hebbende Richtlijnen.

<sup>7</sup> Testregeling: EN12102-1.

<sup>8</sup> EU Richtlijnen en wettelijke voorschriften betrekking hebbend op deze materie: EN14511; EN14825; EN50564; EN12102; (EU) No 811/2013; (EU) No 813/2013; OJ 2014/C 207/02:2014.



TYPE			HPAW-4	HPAW-6 NE	HPAW-8 NE	HPAW-10	HPAW-12 3N	HPAW-14 3N	HPAW-16 3N	
Spanning/Fase/Frequentie			V/PH/Hz 230/1/50				400/3/50			
Verwarming <sup>1</sup>	Vermogen	kW	4,20	6,35	8,40	10,00	12,10	14,50	15,90	
	Opgenomen vermogen	kW	0,82	1,28	1,63	2,02	2,44	3,15	3,53	
	COP		5,10	4,95	5,15	4,95	4,60	4,50		
Verwarming <sup>2</sup>	Vermogen	kW	4,30	6,30	8,10	10,00	12,30	14,10	16,00	
	Opgenomen vermogen	kW	1,13	1,70	2,10	2,67	3,32	3,92	4,57	
	COP		3,80	3,70	3,85	3,75	3,70	3,60	3,50	
Verwarming <sup>3</sup>	Vermogen	kW	4,40	6,00	7,50	9,50	11,90	13,80	16,00	
	Opgenomen vermogen	kW	1,49	2,03	2,36	3,06	3,90	4,68	5,61	
	COP		2,95	2,95	3,18	3,10	3,05	2,95	2,85	
Koeling <sup>4</sup>	Vermogen	kW	4,50	6,50	8,30	9,90	12,00	13,50	14,90	
	Opgenomen vermogen	kW	0,82	1,35	1,64	2,18	3,04	3,75	4,38	
	EER		5,50	4,80	5,05	4,55	3,95	3,60	3,40	
Koeling <sup>5</sup>	Vermogen	kW	4,70	7,00	7,45	8,20	11,50	12,40	14,00	
	Opgenomen vermogen	kW	1,36	2,33	2,22	2,52	4,18	4,96	5,60	
	EER		3,45	3,00	3,35	3,25	2,75	2,50	2,50	
Energie-efficiëntieklasse seizoenmatige plaatsverwarming <sup>6</sup>	Aanvoer 35°C	klasse	A+++							
	Aanvoer 55°C	klasse	A++							
Koudemiddel	Type (GWP)		R32(675)							
	Vulhoeveelheid	kg	1,40			1,75				
Geluidsniveau <sup>7</sup>		dB	55	58	59	60	65	65	68	
Afmetingen (BxHxD)		mm	1295x718x429			1385x865x526				
Verpakkingsafmetingen (BxHxD)		mm	1375x885x475			1465x1035x560				
Netto/Bruto gewicht		kg	98/121		121/148		160/188			
Temperatuur buitenlucht	Koeling	°C	-5 – +43							
	Verwarming	°C	-25 – +35							
	HMV	°C	-25 – +43							
Warmtewisselaar waterzijde			Plaatype							
Pomp	Opvoerhoogte	m	9,00							
Aansluiting waterzijde		mm	R1"			R5/4"				
Aanvullende elektrische verwarming	Standaard montage	kW	3,00	<b>ZONDER BIJVERWARMING</b> Kan besteld worden (Type: BH30B)		3,00	9,00			
	Stroomvoorziening	V/Ph/Hz	220-240/1/50			220-240/1/50	380-415/3/50			
Aanvoertemperatuurbereik	Koeling	°C	+5 – +25							
	Verwarming	°C	+25 – +65							
	HMV (opslag)	°C	+30 – +60							

<sup>1</sup> Buitenlucht 7°C, 85% R.H., verwarmingswater temperatuur stap 30/35°C

<sup>2</sup> Buitenlucht 7°C, 85% R.H., verwarmingswater temperatuur stap 40/45°C

<sup>3</sup> Buitenlucht 7°C, 85% R.H., verwarmingswater temperatuur stap 47/55°C

<sup>4</sup> Buitenlucht 35°C, verwarmingswater temperatuur stap 23/18°C

<sup>5</sup> Buitenlucht 35°C, verwarmingswater temperatuur stap 12/7°C

<sup>6</sup> De testen voor het bepalen van de efficiëntieklasse seizoenmatige plaatsverwarming zijn uitgevoerd onder gemiddelde klimatologische omstandigheden (zie 811/2013/EU), met inachtneming van de hierop betrekking hebbende Richtlijnen.

<sup>7</sup> Testregeling: EN12102-1.

<sup>8</sup> EU Richtlijnen en wettelijke voorschriften betrekking hebbend op deze materie: EN14511; EN14825; EN50564; EN12102; (EU) No 811/2013; (EU) No 813/2013; OJ 2014/C 207/02:2014.



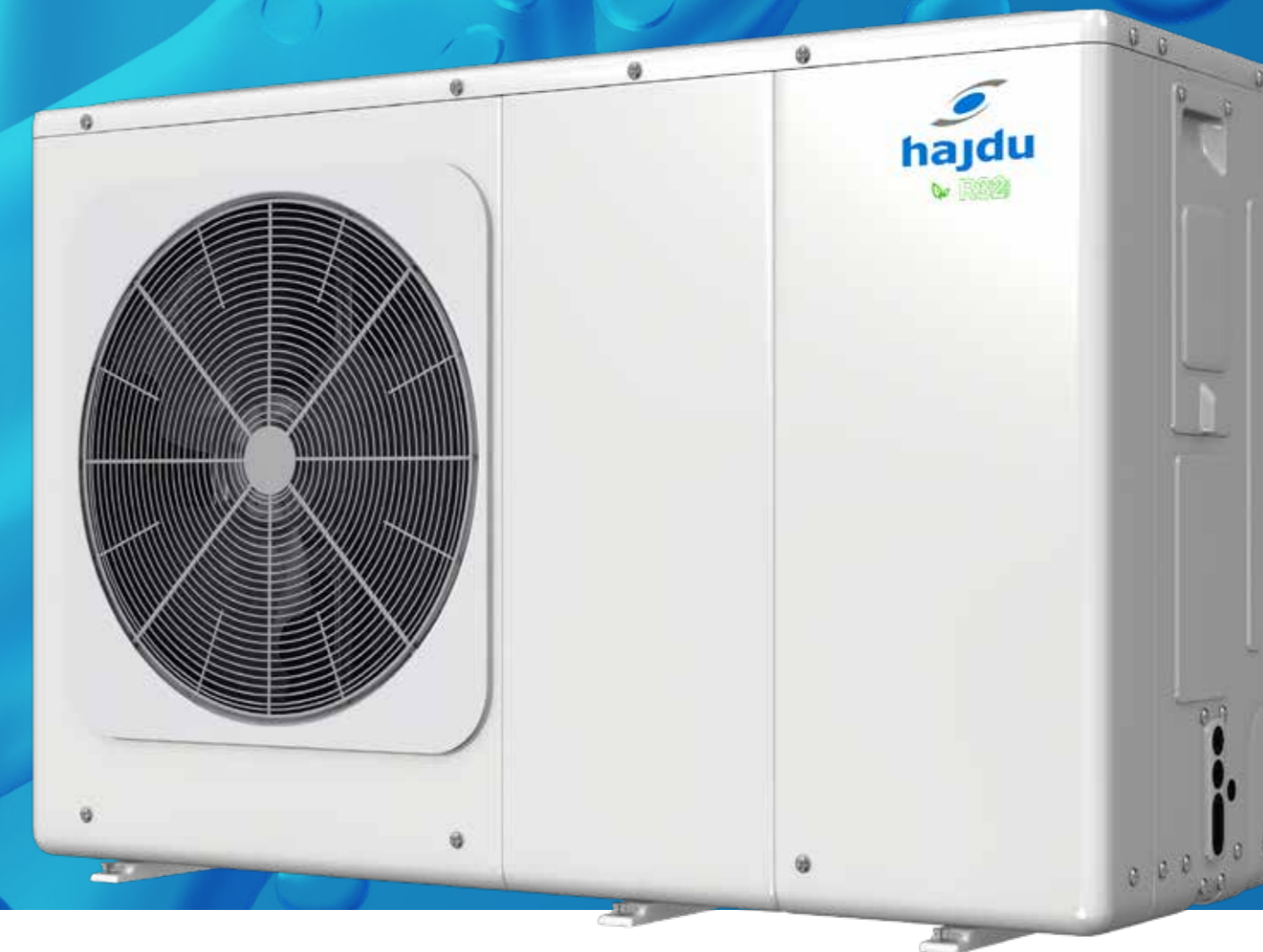
# HPAW

LUCHT-WATER VERWARMING/  
KOELING WARMTEPOMP



# hajdu

met vernieuwbare energie



# HPAW



**Hajdu Hajdúsági Ipari Zrt.**

4243 Téglás, külterület 0135/9. hrsz.

telefoon: 06 (52) 582-700

email: hajdu@hajdurt.hu

web: www.hajdurt.hu

De afbeeldingen in de brochure zijn alleen illustraties.

# hajdu



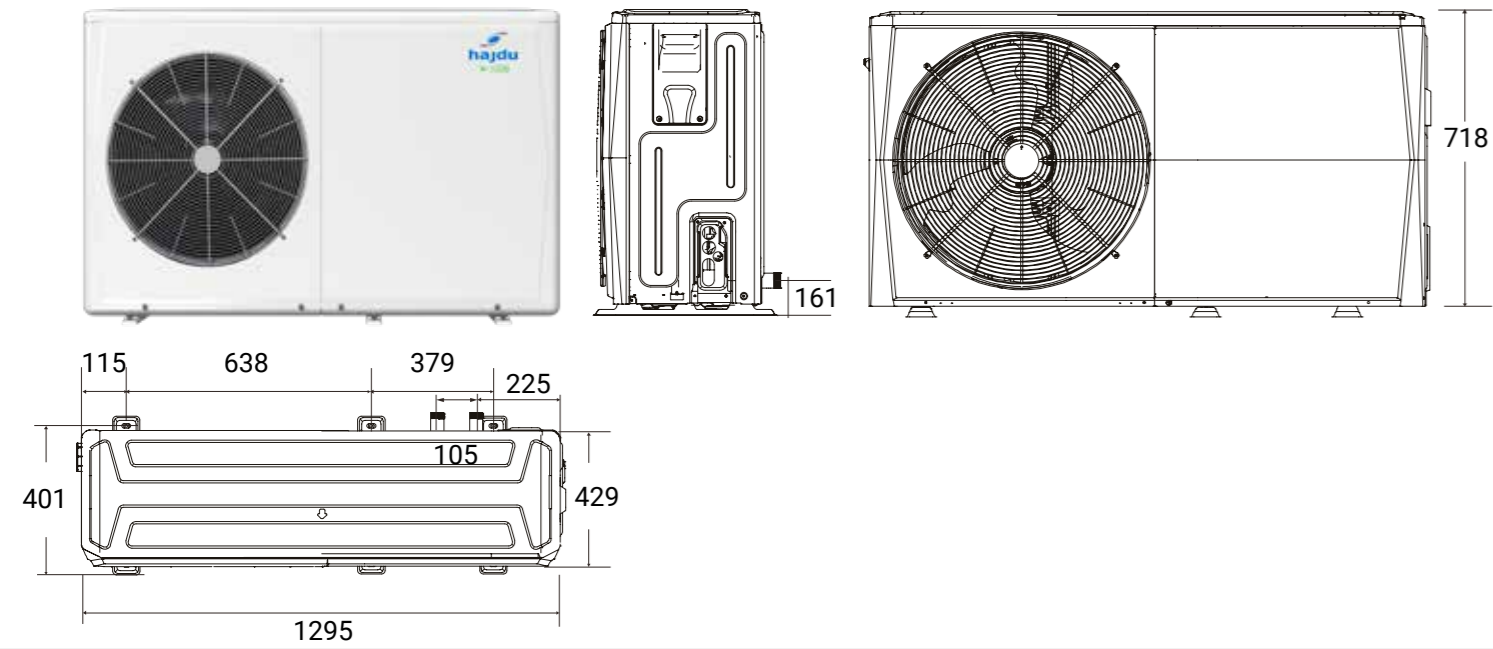
\* 3 jaar volledig  
5 jaar compressor  
\* Gelieve voor de producten en de  
garantievoorwaarden de website  
www.hajdurt.hu te raadplegen





# HAJDU HPAW 4/6 kW

monoblok warmtepomp



## R32 KOUEMIDDEL

- Hogere warmteoverdrachtsfactor en betere prestaties
- Kleinere vulhoeveelheid nodig in het systeem
- Lagere kosten
- Lagere GWP (global warming potential)

## INSTELLEN VAN PRESTATIES MET INVERTER TECHNOLOGIE

- Elke eenheid is gemonteerd met DC compressor, -ventilatormotor en -pomp, waardoor precieze toerentallen en instellingen beschikbaar zijn voor energiebesparende bedrijfsvoering

## ZEER STIL

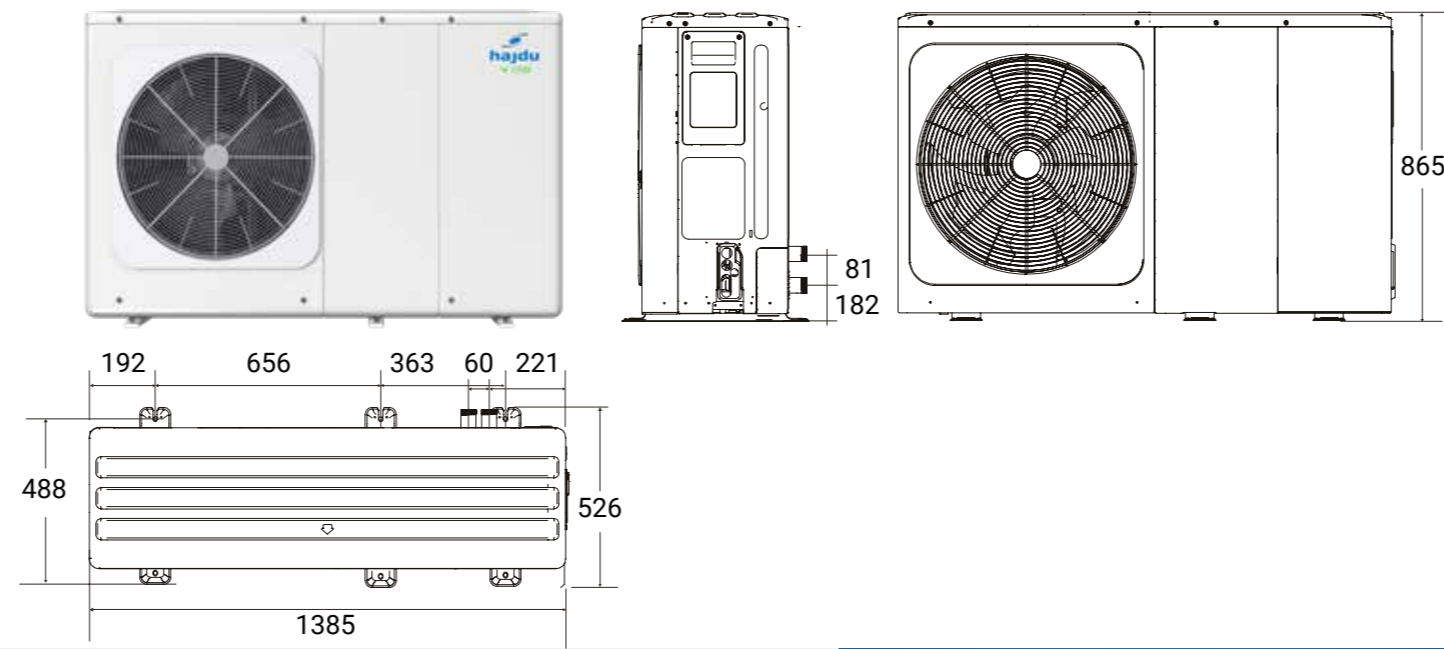
- Tweeledige stille bedrijfsmodus
- Stille bedrijfsmodus, tot zelfs 53 dB
- Buiteneenheid met krachtige compacte enkele ventilator

## GROOT VERMOGEN, EFFICIENTE VERWARMING

- Geen vermogensverlies tot buitenluchttemperaturen van -10°C
- Bedrijfsbereik tot zelfs -25°C
- Maximale aanvoertemperatuur tot 65°C
- Eénwaardig maximale COP 5.20
- SCOP 5.21, Energie-label A+++

# HAJDU HPAW 8/10/12/14/16 kW

monoblok warmtepomp



## MULTIFUNKCIONELE EN APP BESTURING

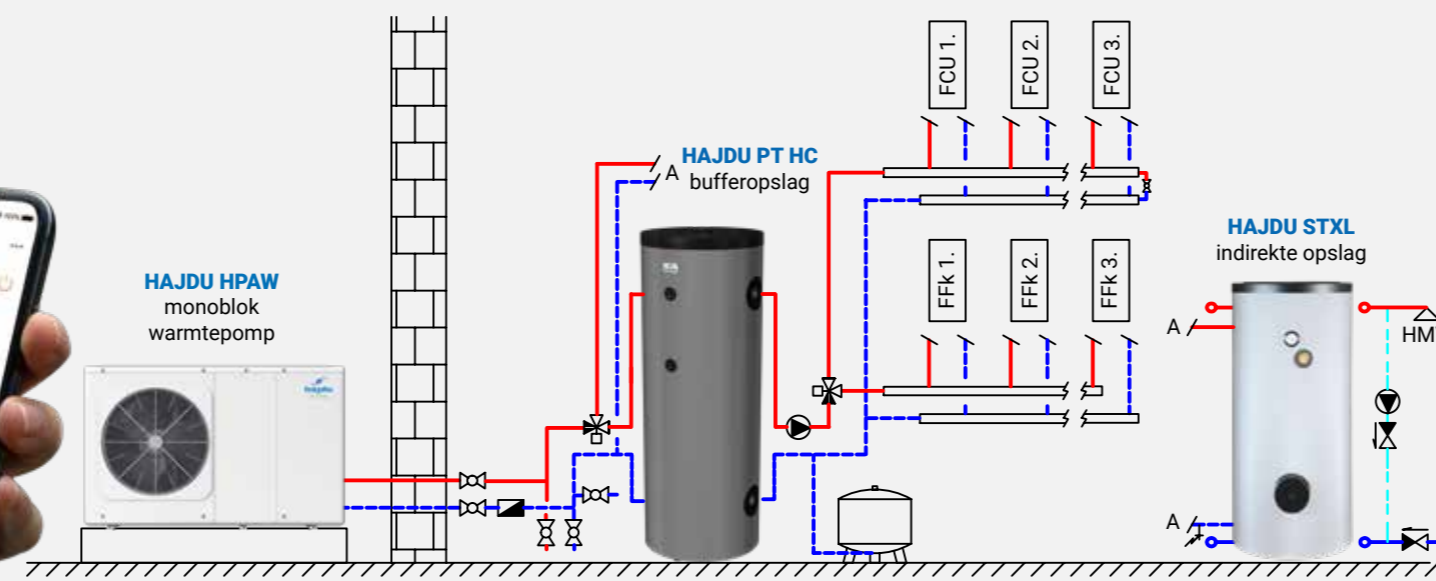
- Modbus protocol
- Een besturing kan max 6 eenheden aansturen, automatische adressering beschikbaar
- Holiday away en Holiday home (zomeren) functies
- De ingebouwde wifi module ondersteunt de APP besturing

### Met behulp van de APP kan de gebruiker:

- de operationele toestand van de warmtepomp, de zoneschakelaar, de bedrijfsmodus en de temperatuur controleren
- de schakelaar, de bedrijfsmodus en de temperatuur instellen in bepaalde zones
- advies ontvangen over energieverbruik en energiebesparing

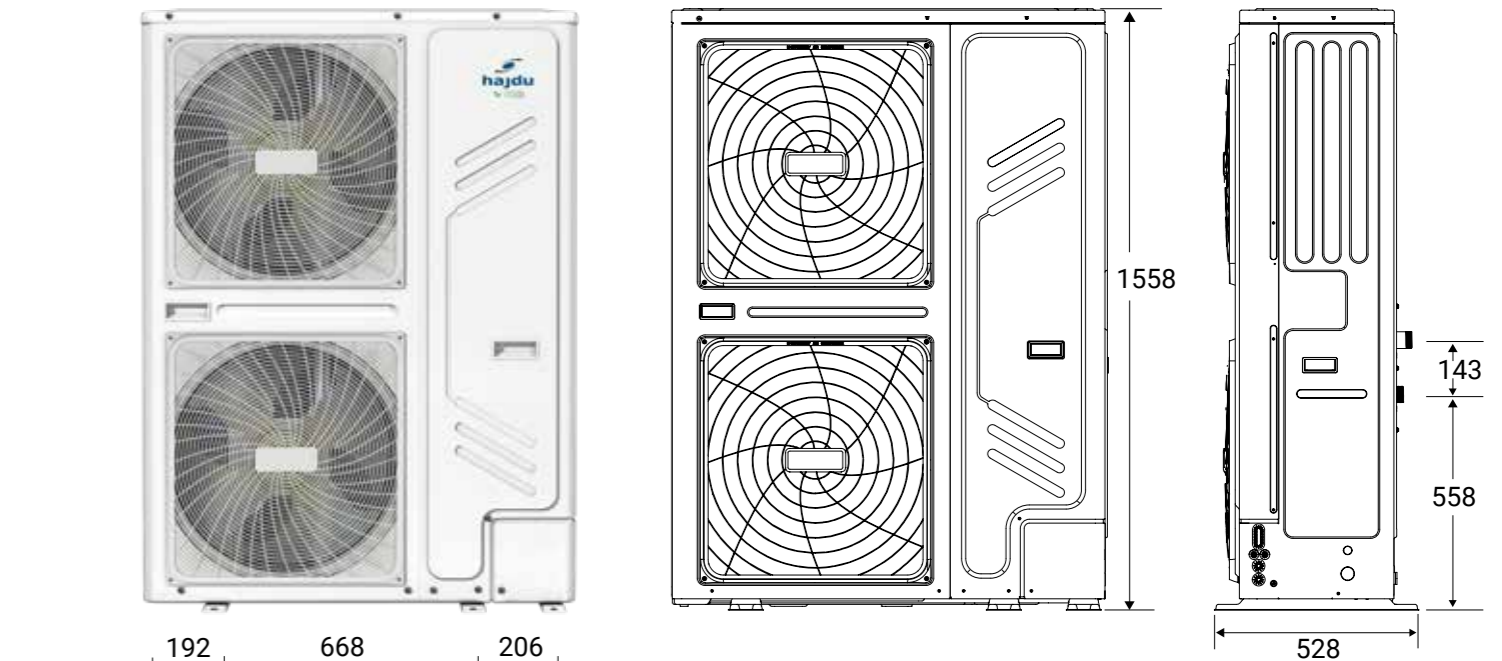
- Ingebouwde circulatiepomp in het apparaat
- SMART GRID Ready
- Weer-afhankelijke aansturing
- Debiet-regeling
- Programmavernieuwing met één enkele sleutel
- Circulatiepomp functie
- Legionella-verwijderfunctie
- 4 afzonderlijke - Cool (Koeling), Heat (Verwarming), DHW (HMV), Auto - en 3 gecombineerde bedrijfsmodussen
- Snelle HMV functie
- Aanvullende besturing:

- Afstandbediening: ON/OFF, opslag verwarmingspatroon; aanvullende verwarmingsinstallatie



# HAJDU HPAW 18/22/26/30 kW

monoblok warmtepomp



- Eenvoudige installatie
- Compacte constructie
- Aanvullend verwarmingsvermogen
- Volledige isolatie tussen het elektrische en het watersysteem

## OPTIONEEL VERKRIJGBARE BIJVERWARMING

- Belangrijkste parameters

Model	BH30B	BH90B/R
Vermogen	3,0 kW	9,0 kW *
Nominale stroomafname	13,0 A	3 x 13,3 A
Spanningsbron	220~240 VAC, 1 fase, 50 Hz	380~415 VAC, 3 fase, 50 Hz
Inbouwafmetingen	780x220x280 mm	780x220x280 mm
Netto gewicht	18,5 kg	19,0 kg
Temperatuur uitkomend water	< 70 °C	< 70 °C
Water inloop-uitloopaansluiting	G 5/4"	G 5/4"
Compatibele warmtepompen	HPAW 4/6/8/10, HPAW 12/14/16/18/22/26/30 3N	HPAW 8/10, HPAW 12/14/16/18/22/26/30 3N

\* Bereikbaar vermogen bij 1 fase-bedrijfsvoering 3 kW, bij 2 fase-bedrijfsvoering 6 kW.

