

TYP			HPAW-18 3N	HPAW-22 3N	HPAW-26 3N	HPAW-30 3N
Spänning/Fas/Frekvens		V/PH/Hz	380-415/3/50			
Eldning ¹	Prestation	kW	18,00	22,00	26,00	30,10
	Tagen prestation	kW	3,83	5,00	6,37	7,70
	COP		4,70	4,40	4,08	3,91
Eldning ²	Prestation	kW	18,00	22,00	26,00	30,00
	Tagen prestation	kW	5,17	6,47	8,39	10,35
	COP		3,50	3,40	3,10	2,90
Eldning ³	Prestation	kW	18,00	22,00	26,00	30,00
	Tagen prestation	kW	6,55	8,30	10,61	13,04
	COP		2,75	2,65	2,45	2,30
Kylning ⁴	Prestation	kW	18,50	23,00	27,00	31,00
	Tagen prestation	kW	3,90	5,00	6,28	7,75
	EER		4,75	4,60	4,30	4,00
Kylning ⁵	Prestation	kW	17,00	21,00	26,00	29,50
	Tagen prestation	kW	5,57	7,12	9,63	11,57
	EER		3,05	2,95	2,70	2,55
Säsongutrymme, klass av energieffektivitet ⁶	Framgående på 35°C	Klass	A+++			A++
	Framgående på 55°C	Klass	A++			A+
Kylmedium	Typ (GWP)		R32(675)			
	Fyllningsmassa	kg	5,00			
Bullernivå ⁷		dB	71	73	75	77
Inkluderande mått (br.xh.xdj.)		mm	1129x1558x440			
Förpackningsmått (br.xh.xdj.)		mm	1220x1735x565			
Netto/brutto vikt		kg	177/206			
Temperatur av ytterluft	Kylning		-5 – +46			
	Eldning		-25 – +35			
	HMV		-25 – +43			
Värmeväxlare på vattensida			Typ med plåt			
Pump	Lyftningshöjd	m	12,00			
Anslutning på vattensida		mm	R5/4"			
Elektrisk tilläggseldning	Standard montage	kW	Valmöjlighet, efter särskild beställning			
	Strömförsörjning	V/Ph/Hz	380-415/3/50			
Område av framgående temperatur	Kylning		+5 – +25			
	Eldning		+25 – +60			
	HMV (tank)		+25 – +60			

¹ Ytterluft 7°C, 85% relativ fuktighet, värmevatten, värmesteg 30/35°C

² Ytterluft 7°C, 85% relativ fuktighet, värmevatten, värmesteg 40/45°C

³ Ytterluft 7°C, 85% relativ fuktighet, värmevatten, värmesteg 47/55°C

⁴ Ytterluft 35°C, kylvatten, värmesteg 23/18°C

⁵ Ytterluft 35°C, kylvatten, värmesteg 12/7°C

⁶ Undersökningar angående effektivitetsklass av säsongeldning av rummen under vanliga klimatförhållanden (se 811/2013/EU), försiggår under iakttagande av hithörande normerna.

⁷ Undersökningsnorm: EN12102-1.

⁸ Hithörande EU normer och lagliga förskrifter: EN14511; EN14825; EN50564; EN12102; (EU) nr. 811/2013; (EU) nr. 813/2013; OJ 2014/C 207/02:2014.

(EU) nr. 811/2013; (EU) nr. 813/2013; OJ 2014/C 207/02:2014.



TYP			HPAW-4	HPAW-6 NE	HPAW-8 NE	HPAW-10	HPAW-12 3N	HPAW-14 3N	HPAW-16 3N	
Spänning/Fas/Frekvens		V/PH/Hz	230/1/50						400/3/50	
Eldning ¹	Prestation	kW	4,20	6,35	8,40	10,00	12,10	14,50	15,90	
	Tagen prestation	kW	0,82	1,28	1,63	2,02	2,44	3,15	3,53	
	COP		5,10	4,95	5,15	4,95	4,60	4,50		
Eldning ²	Prestation	kW	4,30	6,30	8,10	10,00	12,30	14,10	16,00	
	Tagen prestation	kW	1,13	1,70	2,10	2,67	3,32	3,92	4,57	
	COP		3,80	3,70	3,85	3,75	3,70	3,60	3,50	
Eldning ³	Prestation	kW	4,40	6,00	7,50	9,50	11,90	13,80	16,00	
	Tagen prestation	kW	1,49	2,03	2,36	3,06	3,90	4,68	5,61	
	COP		2,95	3,18	3,10	3,10	3,05	2,95	2,85	
Kylning ⁴	Prestation	kW	4,50	6,50	8,30	9,90	12,00	13,50	14,90	
	Tagen prestation	kW	0,82	1,35	1,64	2,18	3,04	3,75	4,38	
	EER		5,50	4,80	5,05	4,55	3,95	3,60	3,40	
Kylning ⁵	Prestation	kW	4,70	7,00	7,45	8,20	11,50	12,40	14,00	
	Tagen prestation	kW	1,36	2,33	2,22	2,52	4,18	4,96	5,60	
	EER		3,45	3,00	3,35	3,25	2,75	2,50	2,50	
Säsongutrymme, klass av energieffektivitet ⁶	Framgående på 35°C	Klass	A+++							
	Framgående på 55°C	Klass	A++							
Kylmedium	Typ (GWP)		R32(675)							
	Fyllningsmassa	kg	1,40							
Bullernivå ⁷		dB	55	58	59	60	65	65	68	
Inkluderande mått (br.xh.xdj.)		mm	1295x718x429			1385x865x526				
Förpackningsmått (br.xh.xdj.)		mm	1375x885x475			1465x1035x560				
Netto/brutto vikt		kg	98/121			121/148		160/188		
Temperatur av ytterluft	Kylning		-5 – +43							
	Eldning		-25 – +35							
	HMV		-25 – +43							
Värmeväxlare på vattensida			Typ med plåt							
Pump	Lyftningshöjd	m	9,00							
Anslutning på vattensida		mm	R1"			R5/4"				
Elektrisk tilläggseldning	Standard montage	kW	3,00	UTAN TILLÄGGSVÄRME Kan beställas (Typ: BH30B)			3,00	9,00		
	Strömförsörjning	V/Ph/Hz	220-240/1/50				220-240/1/50	380-415/3/50		
Område av framgående temperatur	Kylning		+5 – +25							
	Eldning		+25 – +65							
	HMV (tank)		+30 – +60							

¹ Ytterluft 7°C, 85% relativ fuktighet, värmevatten, värmesteg 30/35°C

² Ytterluft 7°C, 85% relativ fuktighet, värmevatten, värmesteg 40/45°C

³ Ytterluft 7°C, 85% relativ fuktighet, värmevatten, värmesteg 47/55°C

⁴ Ytterluft 35°C, kylvatten, värmesteg 23/18°C

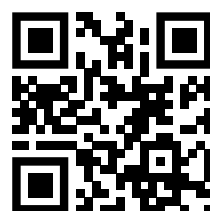
⁵ Ytterluft 35°C, kylvatten, värmesteg 12/7°C

⁶ Undersökningar angående effektivitetsklass av säsongeldning av rummen under vanliga klimatförhållanden (se 811/2013/EU), försiggår under iakttagande av hithörande normerna.

⁷ Undersökningsnorm: EN12102-1.

⁸ Hithörande EU normer och lagliga förskrifter: EN14511; EN14825; EN50564; EN12102; (EU) nr. 811/2013; (EU) nr. 813/2013; OJ 2014/C 207/02:2014.

(EU) nr. 811/2013; (EU) nr. 813/2013; OJ 2014/C 207/02:2014.



Hajdu Hajdúsági Ipari Zrt.

4243 Téglás, külterület 0135/9. hrsz.

Telefonnummer: 06 (52) 582-700

email: hajdu@hajdurt.hu

web: www.hajdurt.hu

De i prospektet befintliga bilderna är bara illustrationer.



HPAW

**LUFT-VATTEN ELDNING/
KYLNING VÄRMEPUMP**

hajdu
med förnybar energi



HPAW

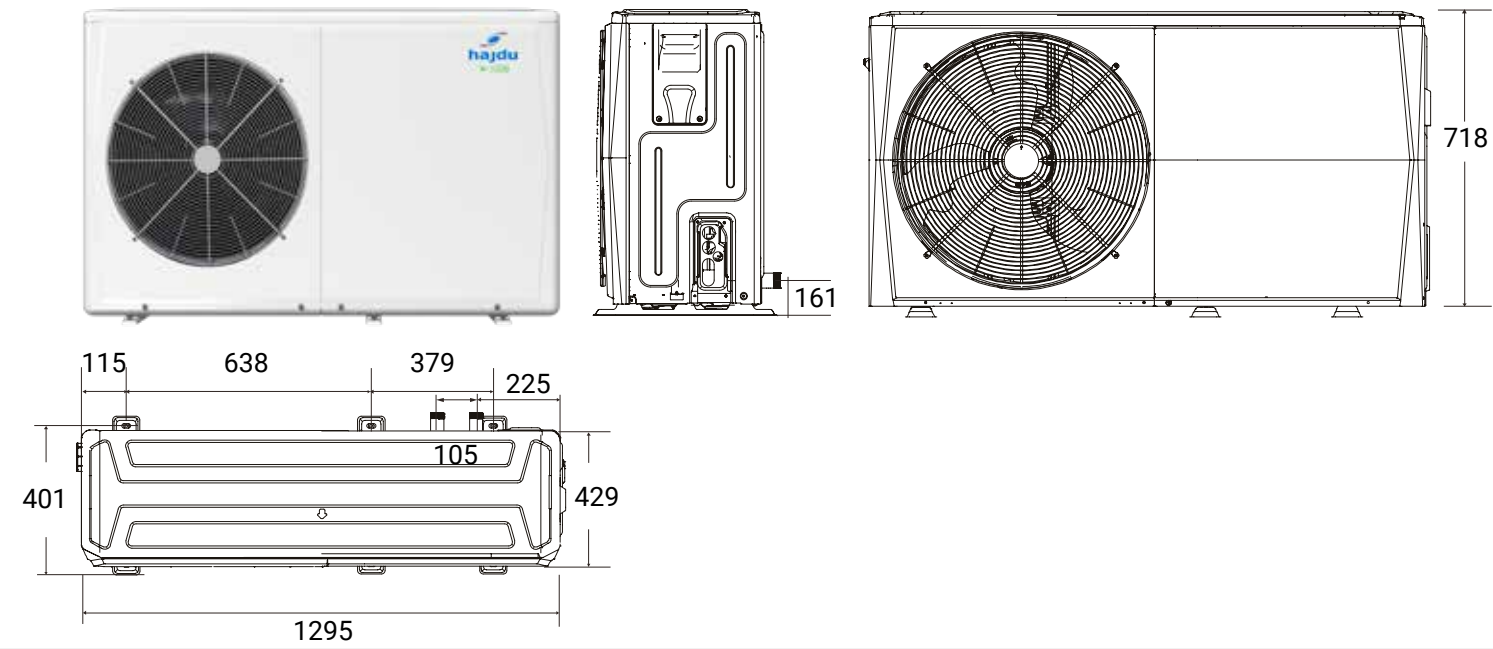


**5*
GARANTI**
* 3 år fullskalig,
5 år för kompressor
* angående produkterna och
garantivillkor be att informera
på sidan: www.hajdurt.hu



HAJDU HPAW 4/6 kW

Värmepump i ett block



R32 KYLMEDIUM

- Högre värmeöverföringskoefficient och bättre effekt
- Mindre fyllningsmassa är nödvändig i systemet
- Lägre kostnader
- Lägre GWP (global uppvärmingspotential)

PRESTATIONSREGLERING VIA VÄXELRIKTARTEKNOLOGI

- Alla enheter är utrustade med DC kompressor, ventilatormotor och pump, vad garanterar riktig varvtalreglering till förmån för energibesparing

MYCKET STILLSAM

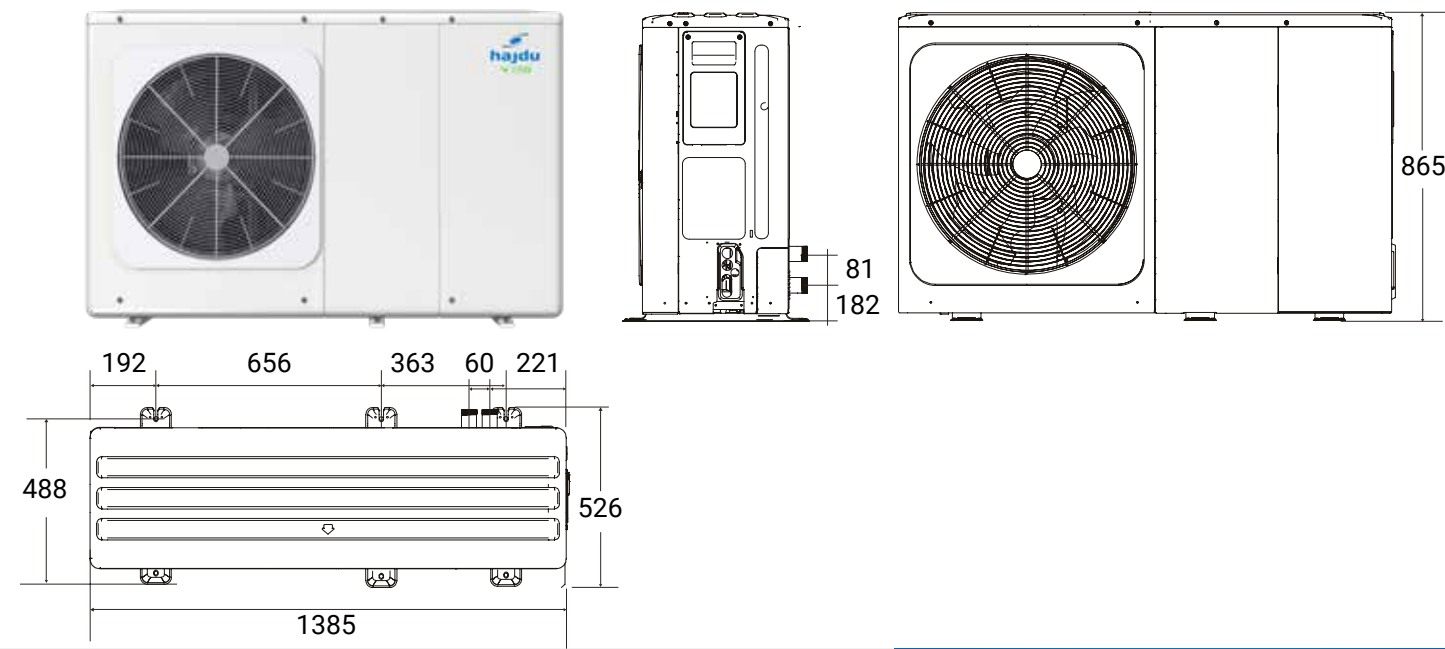
- Stillsam tvåstegsdrift
- I stillsam verksamhet kan vi uppnå 53 dB
- Högpresterande utomhusenheten i hopträngd konstruktion med en ventilator

HÖGPRESTERANDE, EFFEKTIV ELDNING

- Prestationförlust finns inte - till -10°C lufttemperatur
- Arbetsområdet kan uppnå till -25°C
- Den högsta framgående vattentemperatur uppnår 65°C
- Maximal COP 5.20 med en punkt
- SCOP 5.21, energibesparingsnivå: A+++

HAJDU HPAW 8/10/12/14/16 kW

Värmepump i ett block



FLERFUNKTIONS- OCH APP-STYRNING

- Modbus protokoll
- En styrordning styr högst 6 enheter, automatisk adressering kan uppnås
- Holiday away och Holiday home (semester) funktioner
- Inbyggd Wifi modul stödjer APP styrningen

Via APP kan förbrukare:

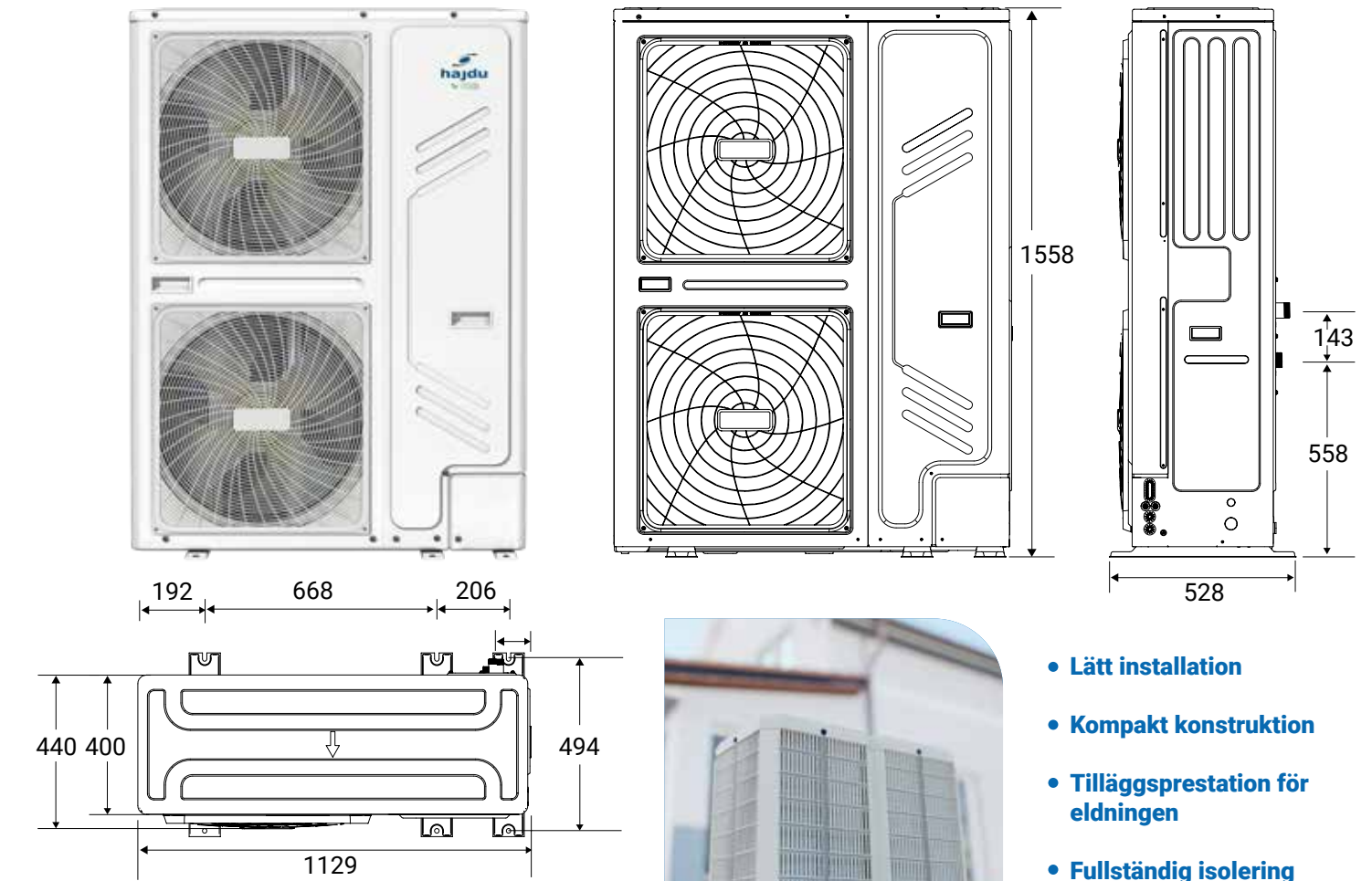
- övervaka verksamhetstillstånd av värmepumpen, zonkopplingen, funktionssättet och temperaturen
- inställa kopplingen, funktionssättet och temperaturen i varje zon
- få rekommendationer för energiförbrukning och energibesparing

- Cirkulationspump finns i enheten
- SMART GRID är beredd
- Styrning, beroende på vädret
- Reglering av volumetrisk ström
- Programuppdatering via enda nyckel
- Cirkulationspump funktion
- Legionella-befrielse funktion
- 4 självständiga - Cool (kylning), Heat (eldning), DHW (HMV), Auto - och 3 kombinerade funktionssätt
- Snabb HMV funktion
- Tilläggsstyrning

- Fjärrinställning: ON/OFF; lagring eldning patron; tilläggsuppheldning

HAJDU HPAW 18/22/26/30 kW

Värmepump i ett block



- Lätt installation
- Kompakt konstruktion
- Tilläggsprestation för eldningen
- Fullständig isolering mellan elektriskt- och vattensystem

TILLÄGGSELDNING SOM KAN BESTÄLLAS, OPTION

- Viktiga parametrar

Modell	BH30B	BH90B/R
Presentationsreglering med växelriktarteknologi	3,0 kW	9,0 kW *
Nominell strömförbrukning	13,0 A	3 x 13,3 A
Spänningskälla	220~240 VAC, 1 fas, 50 Hz	380~415 VAC, 3 fas, 50 Hz
Inkluderande mått	780x220x280 mm	780x220x280 mm
Netto massa	18,5 kg	19,0 kg
Temperatur av utgående vatten	< 70 °C	< 70 °C
Vatten-in-/utgående stump	G 5/4"	G 5/4"
Kompatibla värmepumpar	HPAW 4/6/8/10, HPAW 12/14/16/18/22/26/30 3N	HPAW 8/10, HPAW 12/14/16/18/22/26/30 3N

*Vid verksamheten från 1 fas kan 3 kW och vid verksamheten från 2 faser kan uppnås 6 kW prestation

