

| TIP   |                       |         | HPAW-18 3N                                  | HPAW-22 3N | HPAW-26 3N | HPAW-30 3N |
|---|-----------------------|---------|---|------------|------------|------------|
| Tensiune / Fază / Frecvență   |                       |         | V/PH/Hz 380-415/3/50                        |            |            |            |
| Încălzire <sup>1</sup>  | Putere                | kW      | 18,00                                       | 22,00      | 26,00      | 30,10      |
|   | Putere absorbită      | kW      | 3,83  | 5,00       | 6,37       | 7,70       |
|   | COP                   |         | 4,70  | 4,40       | 4,08       | 3,91       |
| Încălzire <sup>2</sup>  | Putere                | kW      | 18,00                                       | 22,00      | 26,00      | 30,00      |
|   | Putere absorbită      | kW      | 5,17  | 6,47       | 8,39       | 10,35      |
|   | COP                   |         | 3,50  | 3,40       | 3,10       | 2,90       |
| Încălzire <sup>3</sup>  | Putere                | kW      | 18,00                                       | 22,00      | 26,00      | 30,00      |
|   | Putere absorbită      | kW      | 6,55  | 8,30       | 10,61      | 13,04      |
|   | COP                   |         | 2,75  | 2,65       | 2,45       | 2,30       |
| Răcire <sup>4</sup>   | Putere                | kW      | 18,50                                       | 23,00      | 27,00      | 31,00      |
|   | Putere absorbită      | kW      | 3,90  | 5,00       | 6,28       | 7,75       |
|   | EER                   |         | 4,75  | 4,60       | 4,30       | 4,00       |
| Răcire <sup>5</sup>   | Putere                | kW      | 17,00                                       | 21,00      | 26,00      | 29,50      |
|   | Putere absorbită      | kW      | 5,57  | 7,12       | 9,63       | 11,57      |
|   | EER                   |         | 3,05  | 2,95       | 2,70       | 2,55       |
| Clasa de eficiență energetică a încălzirii sezonale a locației <sup>6</sup> | Tur 35°C              | clasa   | A+++  |            |            | A++        |
|   | Tur 55°C              | clasa   | A++   |            |            | A+         |
| Agent frigorific  | Tip (GWP)             |         | R32(675)                                    |            |            |            |
|   | Masa de umplere       | kg      | 5,00  |            |            |            |
| Nivel de zgomot <sup>7</sup>  |                       | dB      | 71  | 73         | 75         | 77         |
| Dimensiuni (L × Î × A)  |                       | mm      | 1129x1558x440                               |            |            |            |
| Dimensiuni ambalaj (L × Î × A)  |                       | mm      | 1220x1735x565                               |            |            |            |
| Masa netă/brută   |                       | kg      | 177/206                                     |            |            |            |
| Temperatura aerului exterior  | Răcire                | °C      | -5 – +46                                    |            |            |            |
|   | Încălzire             | °C      | -25 – +35                                   |            |            |            |
|   | Apă Caldă Menajeră    | °C      | -25 – +43                                   |            |            |            |
| Schimbător de căldură pe partea de apă                                      |                       |         | Tip cu placă                                |            |            |            |
| Pompa   | Înălțimea de ridicare | m       | 12,00                                       |            |            |            |
| Racordare pe partea de apă  |                       | mm      | R5/4"                                       |            |            |            |
| Încălzire electrică auxiliară   | Montare standard      | kW      | Încălzire suplimentară disponibilă opțional |            |            |            |
|   | Alimentare electrică  | V/Ph/Hz | 380-415/3/50                                |            |            |            |
| Gama de temperatură tur   | Răcire                | °C      | +5 – +25                                    |            |            |            |
|   | Încălzire             | °C      | +25 – +60                                   |            |            |            |
|   | ACM (rezervor)        | °C      | +25 – +60                                   |            |            |            |

<sup>1</sup> Aer exterior 7 °C, 85% R.P., temperatura apei de încălzire pas 30/35 °C

<sup>2</sup> Aer exterior 7 °C, 85% R.P., temperatura apei de încălzire pas 40/45 °C

<sup>3</sup> Aer exterior 7 °C, 85% R.P., temperatura apei de încălzire pas 47/55 °C

<sup>4</sup> Aer exterior 35 °C. Temperatura apei de răcire pas 23/18 °C

<sup>5</sup> Aer exterior 35 °C. Temperatura apei de răcire pas 12/7 °C

<sup>6</sup> Testele pentru clasa de eficiență sezonieră a încălzirii spațiilor au fost efectuate în condiții climatice medii (a se vedea 811/2013/UE) și în conformitate cu instrucțiunile din standardele relevante.

<sup>7</sup> Standard de testare: EN12102-1.

<sup>8</sup> Standarde și reglementări UE relevante: EN14511; EN14825; EN50564; EN12102;

(EU) No 811/2013; (EU) No 813/2013; OJ 2014/C 207/02:2014.

# HPAW



| TIP   |                       |         | HPAW-4           | HPAW-6 NE                           | HPAW-8 NE | HPAW-10       | HPAW-12 3N   | HPAW-14 3N | HPAW-16 3N |
|---|-----------------------|---------|------------------|-------------------------------------|-----------|---------------|--------------|------------|------------|
| Tensiune / Fază / Frecvență   |                       |         | V/PH/Hz 230/1/50 |                                     |           |               |              |            |            |
| Încălzire <sup>1</sup>  | Putere                | kW      | 4,20             | 6,35                                | 8,40      | 10,00         | 12,10        | 14,50      | 15,90      |
|   | Putere absorbită      | kW      | 0,82             | 1,28                                | 1,63      | 2,02          | 2,44         | 3,15       | 3,53       |
|   | COP                   |         | 5,10             | 4,95                                | 5,15      | 4,95          |              | 4,60       | 4,50       |
| Încălzire <sup>2</sup>  | Putere                | kW      | 4,30             | 6,30                                | 8,10      | 10,00         | 12,30        | 14,10      | 16,00      |
|   | Putere absorbită      | kW      | 1,13             | 1,70                                | 2,10      | 2,67          | 3,32         | 3,92       | 4,57       |
|   | COP                   |         | 3,80             | 3,70                                | 3,85      | 3,75          | 3,70         | 3,60       | 3,50       |
| Încălzire <sup>3</sup>  | Putere                | kW      | 4,40             | 6,00                                | 7,50      | 9,50          | 11,90        | 13,80      | 16,00      |
|   | Putere absorbită      | kW      | 1,49             | 2,03                                | 2,36      | 3,06          | 3,90         | 4,68       | 5,61       |
|   | COP                   |         | 2,95             |                                     | 3,18      | 3,10          | 3,05         | 2,95       | 2,85       |
| Răcire <sup>4</sup>   | Putere                | kW      | 4,50             | 6,50                                | 8,30      | 9,90          | 12,00        | 13,50      | 14,90      |
|   | Putere absorbită      | kW      | 0,82             | 1,35                                | 1,64      | 2,18          | 3,04         | 3,75       | 4,38       |
|   | EER                   |         | 5,50             | 4,80                                | 5,05      | 4,55          | 3,95         | 3,60       | 3,40       |
| Răcire <sup>5</sup>   | Putere                | kW      | 4,70             | 7,00                                | 7,45      | 8,20          | 11,50        | 12,40      | 14,00      |
|   | Putere absorbită      | kW      | 1,36             | 2,33                                | 2,22      | 2,52          | 4,18         | 4,96       | 5,60       |
|   | EER                   |         | 3,45             | 3,00                                | 3,35      | 3,25          | 2,75         | 2,50       | 2,50       |
| Clasa de eficiență energetică a încălzirii sezonale a locației <sup>6</sup> | Tur 35°C              | clasa   | A+++             |                                     |           |               |              |            |            |
|   | Tur 55°C              | clasa   | A++              |                                     |           |               |              |            |            |
| Agent frigorific  | Tip (GWP)             |         | R32(675)         |                                     |           |               |              |            |            |
|   | Masa de umplere       | kg      | 1,40             |                                     |           | 1,75          |              |            |            |
| Nivel de zgomot <sup>7</sup>  |                       | dB      | 55               | 58                                  | 59        | 60            | 65           | 65         | 68         |
| Dimensiuni (L × Î × A)  |                       | mm      | 1295x718x429     |                                     |           | 1385x865x526  |              |            |            |
| Dimensiuni ambalaj (L × Î × A)  |                       | mm      | 1375x885x475     |                                     |           | 1465x1035x560 |              |            |            |
| Masa netă/brută   |                       | kg      | 98/121           |                                     | 121/148   |               | 160/188      |            |            |
| Temperatura aerului exterior  | Răcire                | °C      | -5 – +43         |                                     |           |               |              |            |            |
|   | Încălzire             | °C      | -25 – +35        |                                     |           |               |              |            |            |
|   | Apă Caldă Menajeră    | °C      | -25 – +43        |                                     |           |               |              |            |            |
| Schimbător de căldură pe partea de apă                                      |                       |         | Tip cu placă     |                                     |           |               |              |            |            |
| Pompa   | Înălțimea de ridicare | m       | 9,00             |                                     |           |               |              |            |            |
| Racordare pe partea de apă  |                       | mm      | R1"              |                                     |           | R5/4"         |              |            |            |
| Încălzire electrică auxiliară   | Montare standard      | kW      | 3,00             | <b>FĂRĂ ÎNCĂLZIRE SUPPLEMENTARĂ</b> |           | 3,00          | 9,00         |            |            |
|   | Alimentare electrică  | V/Ph/Hz | 220-240/1/50     | Poate fi comandat (Tip: BH30B)      |           | 220-240/1/50  | 380-415/3/50 |            |            |
| Gama de temperatură tur   | Răcire                | °C      | +5 – +25         |                                     |           |               |              |            |            |
|   | Încălzire             | °C      | +25 – +65        |                                     |           |               |              |            |            |
|   | ACM (rezervor)        | °C      | +30 – +60        |                                     |           |               |              |            |            |

<sup>1</sup> Aer exterior 7 °C, 85% R.P., temperatura apei de încălzire pas 30/35 °C

<sup>2</sup> Aer exterior 7 °C, 85% R.P., temperatura apei de încălzire pas 40/45 °C

<sup>3</sup> Aer exterior 7 °C, 85% R.P., temperatura apei de încălzire pas 47/55 °C

<sup>4</sup> Aer exterior 35 °C. Temperatura apei de răcire pas 23/18 °C

<sup>5</sup> Aer exterior 35 °C. Temperatura apei de răcire pas 12/7 °C

<sup>6</sup> Testele pentru clasa de eficiență sezonieră a încălzirii spațiilor au fost efectuate în condiții climatice medii (a se vedea 811/2013/UE) și în conformitate cu instrucțiunile din standardele relevante.

<sup>7</sup> Standard de testare: EN12102-1.

<sup>8</sup> Standarde și reglementări UE relevante: EN14511; EN14825; EN50564; EN12102; (EU) No 811/2013; (EU) No 813/2013; OJ 2014/C 207/02:2014.

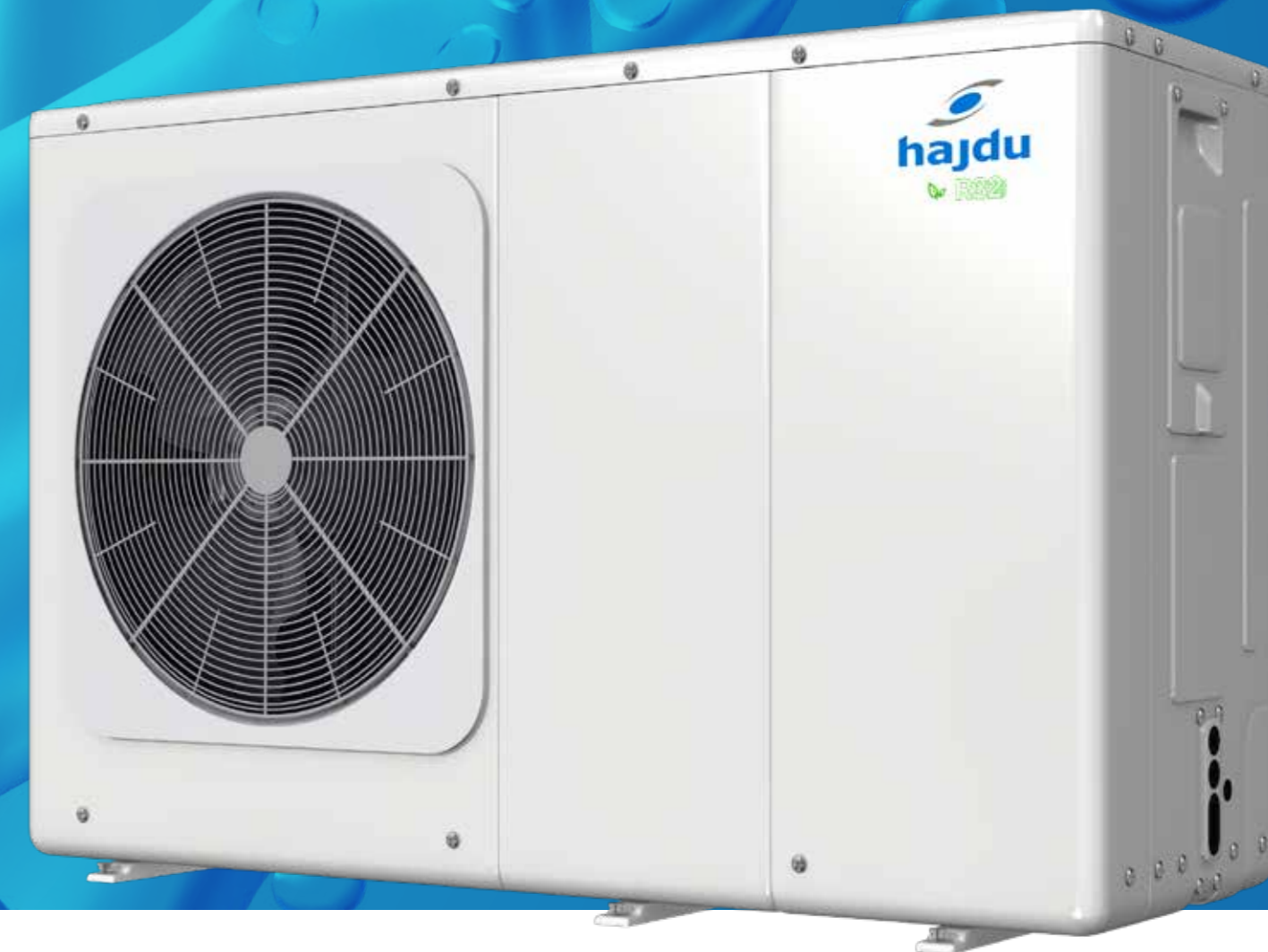


# HPAW

POMPA DE CĂLDURĂ  
MONOBLOC

# hajdu

Cu energie reînnoită



**Hajdu Hajdúsági Ipari Zrt.**

4243 Tégglás, külterület 0135/9. hrsz.

telefon: 06 (52) 582-700

email: hajdu@hajdurt.hu

web: www.hajdurt.hu

Imaginile din broșură sunt doar ilustrații.

# hajdu

**5\***  
ANS  
DE GARANȚIE

\*3 ani garanție integrală  
5 ani garanție compresor

\*Veuillez vous informer sur les produits  
et les conditions de garantie sur notre  
site www.hajdurt.hu

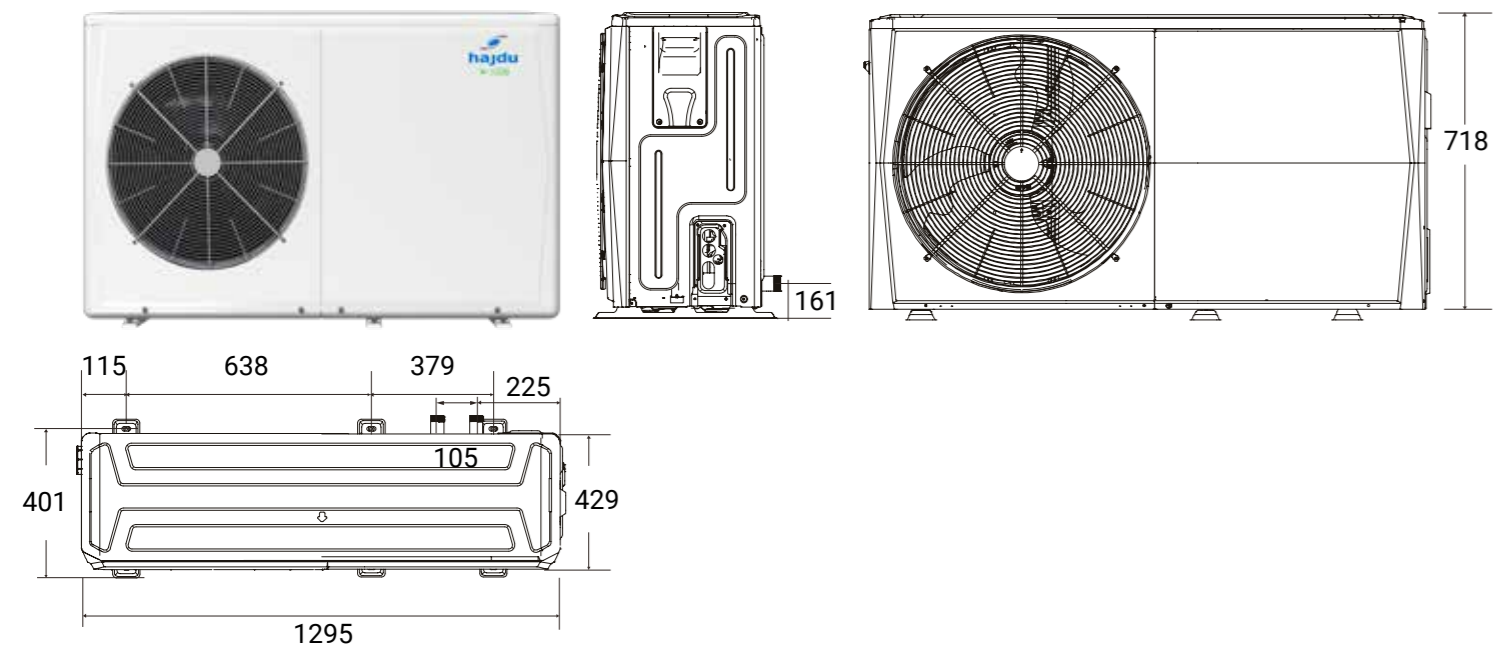
R32





# HAJDU HPAW 4/6 kW

Pompa de căldură monobloc



## AGENT FRIGORIFIC R32

- Coeficient de transfer termic ridicat și performanță mai bună
- Sistemul are nevoie de o masa de umplere mai mică
- Costuri reduse
- GWP (potențial de încălzire globală) redus

## CONTROLUL PUTERII CU TEHNOLOGIE INVERTER

- Fiecare unitate este echipată cu un compresor de curent continuu, motor ventilator și pompă pentru un control precis al vitezei de rotație în scopul economisirii energiei.

## FOARTE SILENȚIOS

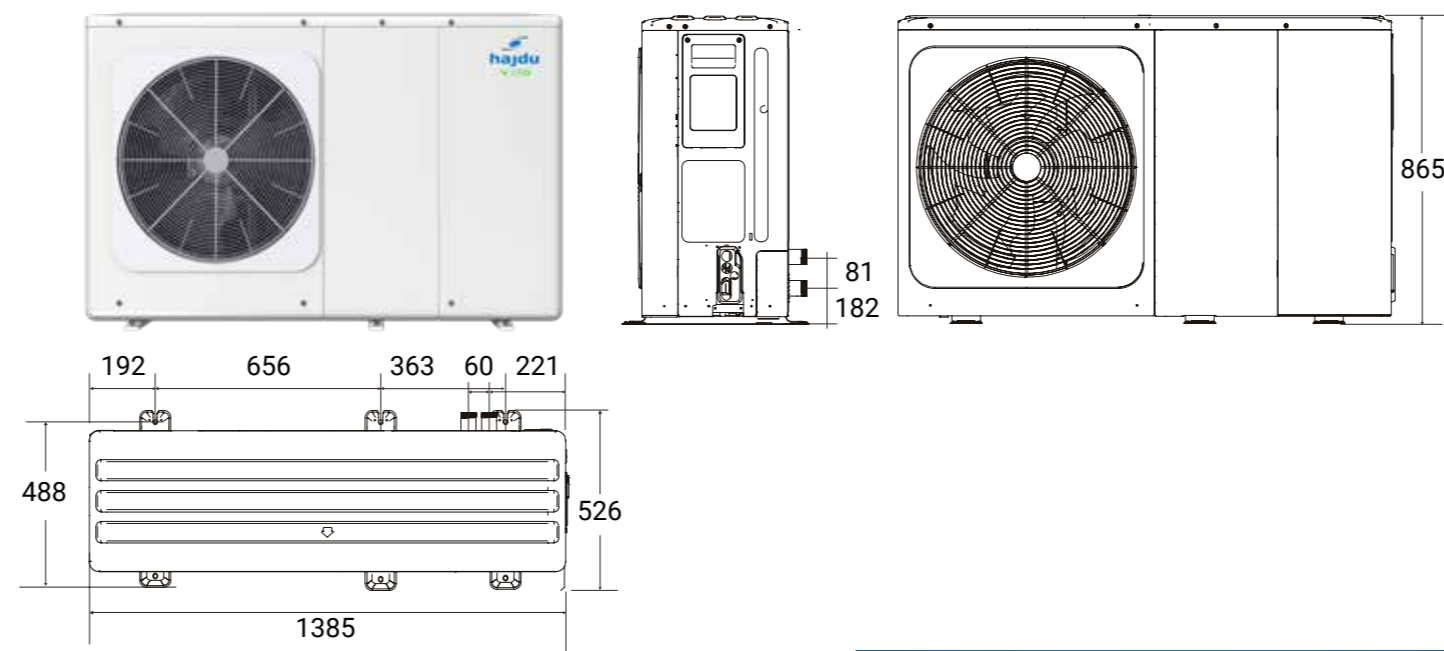
- Modul silențios de două niveluri
- Chiar 53 dB în modul silențios
- Unitate exterioară de înaltă performanță cu design compact cu un singur ventilator

## ÎNCĂLZIRE PERFORMANTĂ ȘI EFICIENTĂ

- Fără reducerea performanței până la temperatura aerului exterior de -10 °C
- Domeniu de lucru până la -25 °C
- Temperatura maximă a apei tur atinge 65 °C
- Punct unic maxim COP 5.20
- SCOP 5.21, nivel de eficiență energetică A+++

# HAJDU HPAW 8/10/12/14/16 kW

Pompa de căldură monobloc



## CONTROL MULTIFUNCȚIONAL ȘI APP

- Protocol Modbus
- Un controlor controlează max. 6 unități, adresare automată disponibilă
- Funcții Holiday away și Holiday home
- Modulul WiFi încorporat susține controlul APP

### Prin intermediul aplicației, utilizatorul:

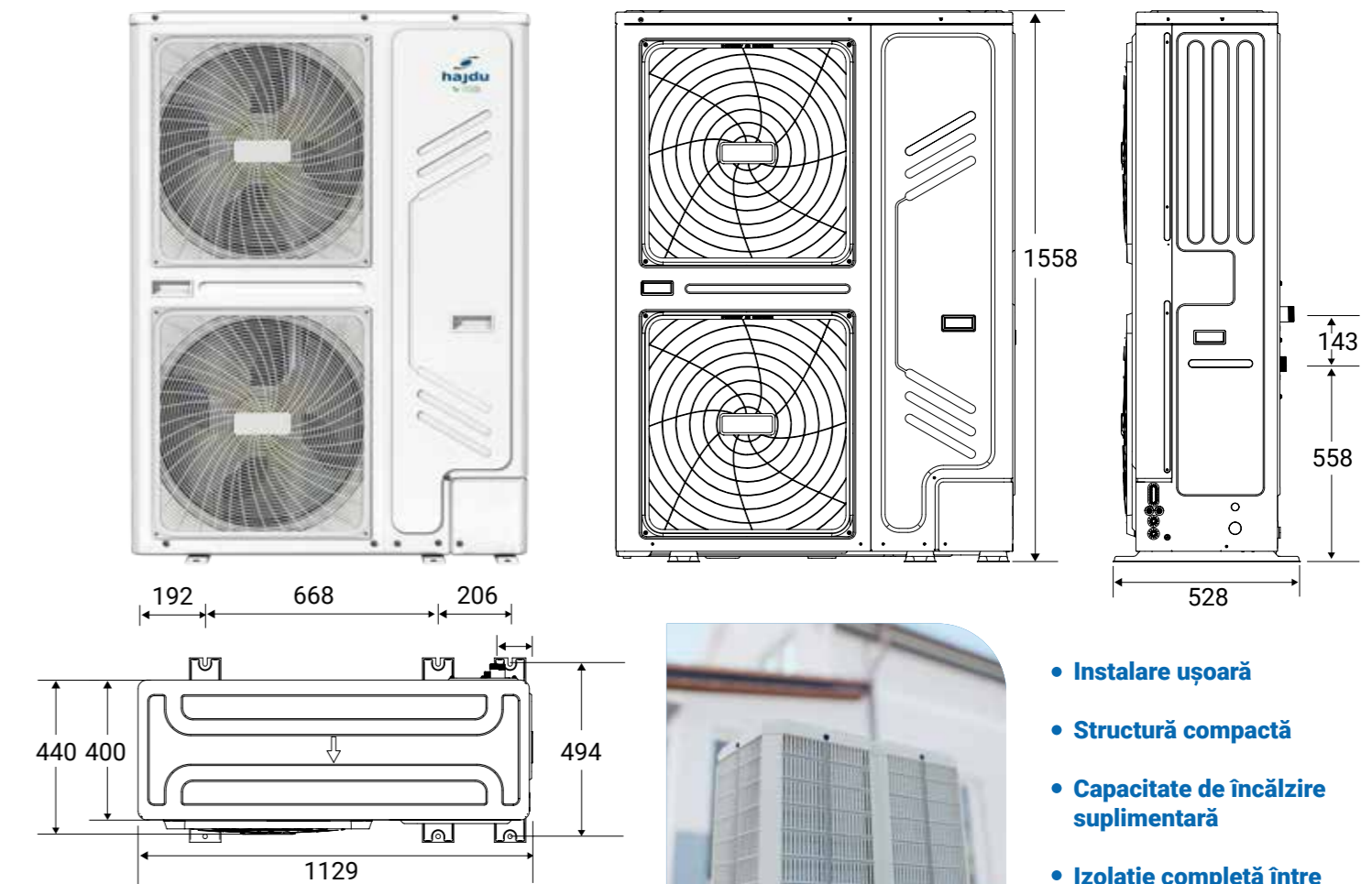
- poate verifica starea de funcționare a pompei de căldură, comutatorul de zonă, modul de funcționare și temperatura.
- poate seta comutatorul, modul de funcționare și temperatura în fiecare zonă.
- poate primi sugestii pentru consumul și economisirea energiei

- Pompă de circulație în unitate
- SMART GRID Ready
- Control dependent de vreme
- Controlul debitului de volum
- Actualizare software cu o singură cheie
- Funcție pompă de circulație
- Funcție anti-legionella
- 4 moduri separate: Cool (Răcire), Heat (Încălzire), DHW (Apă Caldă Menajeră), Auto, și 3 moduri combinate
- Funcție ACM rapidă
- Control suplimentar

○ Telecomandă: ON/OFF (PORNIT / OPRIT);  
cartuș pentru încălzire; încălzitor auxiliar

# HAJDU HPAW 18/22/26/30 kW

Pompa de căldură monobloc



- Instalare ușoară
- Structură compactă
- Capacitate de încălzire suplimentară
- Izolație completă între instalația electrică și cea de apă

## ÎNCĂLZIRE SUPLIMENTARĂ DISPONIBILĂ OPȚIONAL

### Parametri principali

| Model                          | BH30B                                       | BH90B/R                                 |
|--------------------------------|---|---|
| Putere                         | 3,0 kW                                      | 9,0 kW *                                |
| Consum nominal de curent       | 13,0 A                                      | 3 x 13,3 A                              |
| Sursa de tensiune              | 220~240 VAC, 1 fază, 50 Hz                  | 380~415 VAC, 3 fază, 50 Hz              |
| Dimensiuni de gabarit          | 780x220x280 mm                              | 780x220x280 mm                          |
| Masa netă                      | 18,5 kg                                     | 19,0 kg                                 |
| Temperatura de ieșire a apei   | < 70 °C                                     | < 70 °C                                 |
| Orificiu de intrare/ieșire apă | G 5/4"                                      | G 5/4"                                  |
| Pompe de căldură compatibile   | HPAW 4/6/8/10, HPAW 12/14/16/18/22/26/30 3N | HPAW 8/10, HPAW 12/14/16/18/22/26/30 3N |

\* În cazul utilizării monofazice se poate obține o putere de 3 kW, iar 6 kW în cazul utilizării cu 2 faze.

