

TÍPUS			HPAW-18 3N	HPAW-22 3N	HPAW-26 3N	HPAW-30 3N
Feszültség/Fázis/Frekvencia			V/PH/Hz 380-415/3/50			
Fűtés <sup>1</sup>	Teljesítmény	kW	18,00	22,00	26,00	30,10
	Felvett teljesítmény	kW	3,83	5,00	6,37	7,70
	COP		4,70	4,40	4,08	3,91
Fűtés <sup>2</sup>	Teljesítmény	kW	18,00	22,00	26,00	30,00
	Felvett teljesítmény	kW	5,17	6,47	8,39	10,35
	COP		3,50	3,40	3,10	2,90
Fűtés <sup>3</sup>	Teljesítmény	kW	18,00	22,00	26,00	30,00
	Felvett teljesítmény	kW	6,55	8,30	10,61	13,04
	COP		2,75	2,65	2,45	2,30
Hűtés <sup>4</sup>	Teljesítmény	kW	18,50	23,00	27,00	31,00
	Felvett teljesítmény	kW	3,90	5,00	6,28	7,75
	EER		4,75	4,60	4,30	4,00
Hűtés <sup>5</sup>	Teljesítmény	kW	17,00	21,00	26,00	29,50
	Felvett teljesítmény	kW	5,57	7,12	9,63	11,57
	EER		3,05	2,95	2,70	2,55
Szezonális helyiség fűtési energiahatékonysági osztály <sup>6</sup>	Előremenő 35°C	osztály	A+++			A++
	Előremenő 55°C	osztály	A++			A+
Hűtőközeg	Típus (GWP)		R32(675)			
	Töltőtömeg	kg	5,00			
Zajszint <sup>7</sup>		dB	71	73	75	77
Befoglaló méret (Sz×Ma×Mé)		mm	1129x1558x440			
Csomagolási méret (Sz×Ma×Mé)		mm	1220x1735x565			
Nettó/Bruttó súly		kg	177/206			
Külső levegő hőmérséklet	Hűtés	°C	-5 – +46			
	Fűtés	°C	-25 – +35			
	HMV	°C	-25 – +43			
Vízoldali hőcserélő			Lemezes típus			
Szivattyú	Emelő magasság	m	12,00			
Vízoldali csatlakozás		mm	R5/4"			
Kiegészítő elektromos fűtés	Opcionálisan, külön rendelhető		Típus: BH90B/R			
Előremenő hőmérséklet tartomány	Hűtés	°C	+5 – +25			
	Fűtés	°C	+25 – +60			
	HMV (tartály)	°C	+25 – +60			

<sup>1</sup> Külső levegő 7°C, 85% R.H., Fűtővíz hőfok lépcső 30/35°C

<sup>2</sup> Külső levegő 7°C, 85% R.H., Fűtővíz hőfok lépcső 40/45°C

<sup>3</sup> Külső levegő 7°C, 85% R.H., Fűtővíz hőfok lépcső 47/55°C

<sup>4</sup> Külső levegő 35°C. Hűtővíz hőfok lépcső 23/18°C

<sup>5</sup> Külső levegő 35°C. Hűtővíz hőfok lépcső 12/7°C

<sup>6</sup> A szezonális helyiségfűtési hatékonysági osztályra vonatkozó vizsgálatok átlagos éghajlati viszonyok (ld. 811/2013/EU) mellett, a vonatkozó szabványok utasításainak betartásával történtek.

<sup>7</sup> Vizsgálati szabvány: EN12102-1.

<sup>8</sup> Vonatkozó EU szabványok és törvényi előírások: EN14511; EN14825; EN50564; EN12102; (EU) No 811/2013; (EU) No 813/2013; OJ 2014/C 207/02:2014.

# HPAW



TÍPUS			HPAW-4	HPAW-6 NE	HPAW-8 NE	HPAW-10	HPAW-12 3N	HPAW-14 3N	HPAW-16 3N
Feszültség/Fázis/Frekvencia			V/PH/Hz 230/1/50						
Fűtés <sup>1</sup>	Teljesítmény	kW	4,20	6,35	8,40	10,00	12,10	14,50	15,90
	Felvett teljesítmény	kW	0,82	1,28	1,63	2,02	2,44	3,15	3,53
	COP		5,10	4,95	5,15	4,95	4,60	4,50	
Fűtés <sup>2</sup>	Teljesítmény	kW	4,30	6,30	8,10	10,00	12,30	14,10	16,00
	Felvett teljesítmény	kW	1,13	1,70	2,10	2,67	3,32	3,92	4,57
	COP		3,80	3,70	3,85	3,75	3,70	3,60	3,50
Fűtés <sup>3</sup>	Teljesítmény	kW	4,40	6,00	7,50	9,50	11,90	13,80	16,00
	Felvett teljesítmény	kW	1,49	2,03	2,36	3,06	3,90	4,68	5,61
	COP		2,95	3,18	3,10	3,05	2,95	2,85	
Hűtés <sup>4</sup>	Teljesítmény	kW	4,50	6,50	8,30	9,90	12,00	13,50	14,90
	Felvett teljesítmény	kW	0,82	1,35	1,64	2,18	3,04	3,75	4,38
	EER		5,50	4,80	5,05	4,55	3,95	3,60	3,40
Hűtés <sup>5</sup>	Teljesítmény	kW	4,70	7,00	7,45	8,20	11,50	12,40	14,00
	Felvett teljesítmény	kW	1,36	2,33	2,22	2,52	4,18	4,96	5,60
	EER		3,45	3,00	3,35	3,25	2,75	2,50	2,50
Szezonális helyiség fűtési energiahatékonysági osztály <sup>6</sup>	Előremenő 35°C	osztály	A+++						
	Előremenő 55°C	osztály	A++						
Hűtőközeg	Típus (GWP)		R32(675)						
	Töltőtömeg	kg	1,40			1,75			
Zajszint <sup>7</sup>		dB	55	58	59	60	65	65	68
Befoglaló méret (Sz×Ma×Mé)		mm	1295x718x429			1385x865x526			
Csomagolási méret (Sz×Ma×Mé)		mm	1375x885x475			1465x1035x560			
Nettó/Bruttó súly		kg	98/121		121/148		160/188		
Külső levegő hőmérséklet	Hűtés	°C	-5 – +43						
	Fűtés	°C	-25 – +35						
	HMV	°C	-25 – +43						
Vízoldali hőcserélő			Lemezes típus						
Szivattyú	Emelő magasság	m	9,00						
Vízoldali csatlakozás		mm	R1"			R5/4"			
Kiegészítő elektromos fűtés	Opcionálisan, külön rendelhető		Típus: BH30B				Típus: BH90B/R		
Előremenő hőmérséklet tartomány	Hűtés	°C	+5 – +25						
	Fűtés	°C	+25 – +65						
	HMV (tartály)	°C	+30 – +60						

#### Megjegyzések

<sup>1</sup> Külső levegő 7°C, 85% R.P., Fűtővíz hőfok lépcső 30/35°C

<sup>2</sup> Külső levegő 7°C, 85% R.P., Fűtővíz hőfok lépcső 40/45°C

<sup>3</sup> Külső levegő 7°C, 85% R.P., Fűtővíz hőfok lépcső 47/55°C

<sup>4</sup> Külső levegő 35°C. Hűtővíz hőfok lépcső 23/18°C

<sup>5</sup> Külső levegő 35°C. Hűtővíz hőfok lépcső 12/7°C

<sup>6</sup> A szezonális helyiségfűtési hatékonysági osztályra vonatkozó vizsgálatok átlagos éghajlati viszonyok (ld. 811/2013/EU) mellett, a vonatkozó szabványok utasításainak betartásával történtek.

<sup>7</sup> Vizsgálati szabvány: EN12102-1.

<sup>8</sup> Vonatkozó EU szabványok és törvényi előírások: EN14511; EN14825; EN50564; EN12102; (EU) No 811/2013; (EU) No 813/2013; OJ 2014/C 207/02:2014.



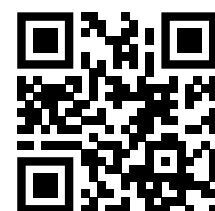
# HPAW

LEVEGŐ-VÍZ FŰTÉSI/HŰTÉSI  
HŐSZIVATTYÚ



# hajdu

megújuló energiával!



**HAJDU Hajdúsági Ipari Zrt.**

4243 Téglás, külterület 0135/9. hrsz.

telefon: 06 (52) 582-700

email: hajdu@hajdurt.hu

web: www.hajdurt.hu

A prospektusban szereplő képek csak illusztrációk.

# hajdu



\*3 év teljes körű  
5 év kompresszor garancia

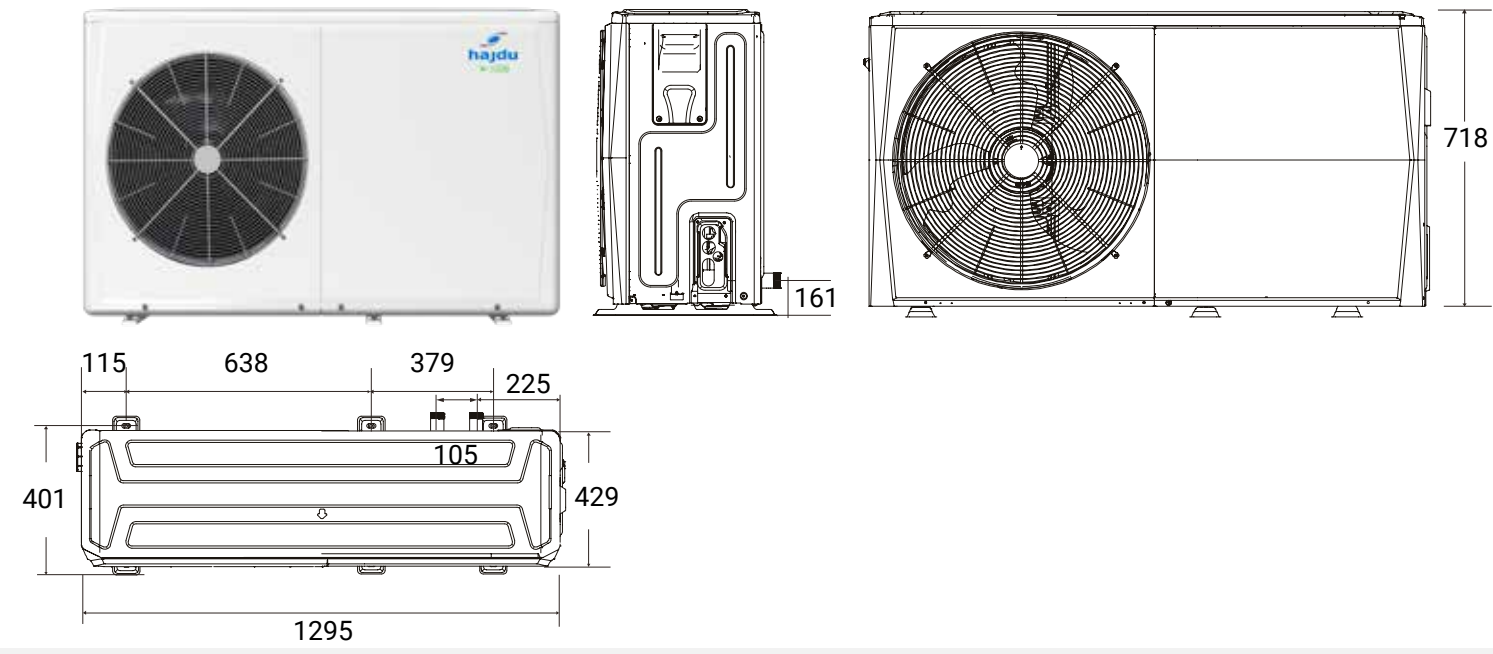


\*A termékekről és a garanciális feltételekről tájékozódjon a [www.hajdurt.hu](http://www.hajdurt.hu) oldalon.



# HAJDU HPAW 4/6 kW

monoblokk hőszivattyú



## R32 HŰTŐKÖZEG

- Magasabb hőátadási tényező és jobb teljesítmény
- Kisebbs töltőanyag szükséges a rendszerben
- Alacsonyabb költségek
- Alacsonyabb GWP (globális felmelegedési potenciál)

## INVERTERES TECHNOLÓGIÁJÚ TELJESÍTMÉNY SZABÁLYOZÁS

- Minden egység DC kompresszorral, -ventilátormotorral és -szivattyúval felszerelt, ami pontos fordulatszám-szabályozást biztosít az energiatakarékosság érdekében.

## NAGYON CSENDES

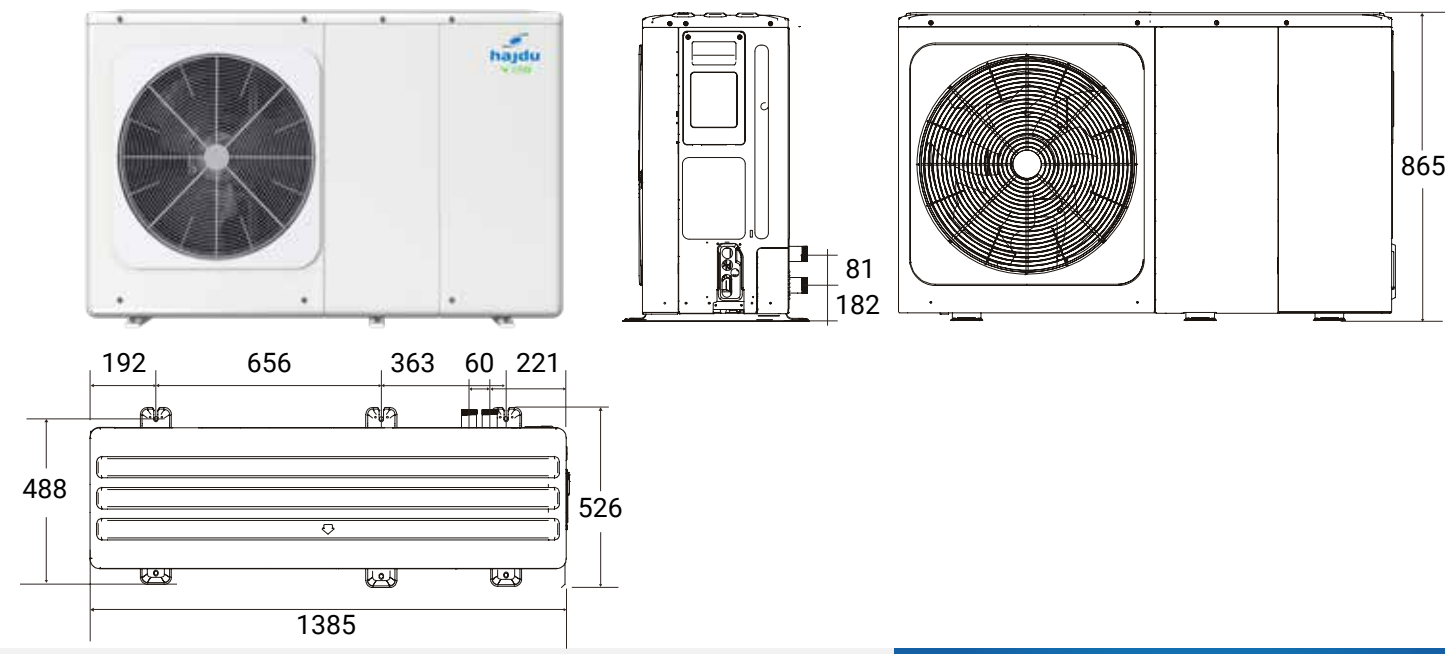
- Kétszintű csendes üzemmód
- Csendes üzemmódban, akár 53 dB
- Egyventilátoros kompakt szerkezet kialakítású, nagyteljesítményű kültéri egység

## NAGY TELJESÍTMÉNYŰ, HATÉKONY FŰTÉS

- Nincs teljesítménycsökkenés -10°C külső levegő hőmérsékletig
- Üzemi tartomány akár -25°C-ig
- Maximális előremenő vízhőfok eléri a 65°C-ot
- Egyponos maximális COP 5.20
- SCOP 5.21, Energiahatékonysági szint A+++

# HAJDU HPAW 8/10/12/14/16 kW

monoblokk hőszivattyú



## MULTIFUNKCIONÁLIS ÉS APP VEZÉRLÉS

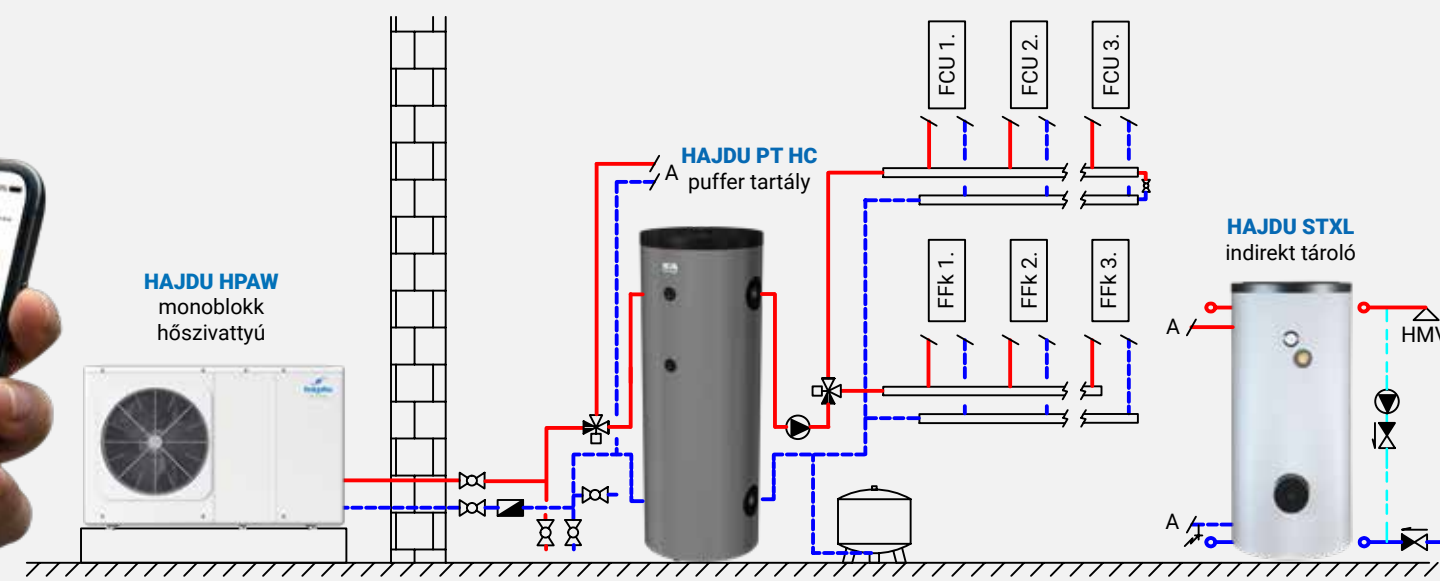
- Modbus protokoll
- Egy vezérlő max. 6 egységet vezérel, elérhető automatikus címzés
- Holiday away és Holiday home (nyaralás) funkciók
- A beépített wifi modul támogatja az APP vezérlést

### Az APP-on keresztül a felhasználó:

- ellenőrizheti a hőszivattyú működési állapotát, a zónakapcsolót, az üzemmódot és a hőmérsékletet,
- beállíthatja a kapcsolót, az üzemmódot és a hőmérsékletet az egyes zónákban.
- energiafogyasztásra és energia-megtakarításra vonatkozó javaslatokat kaphat.

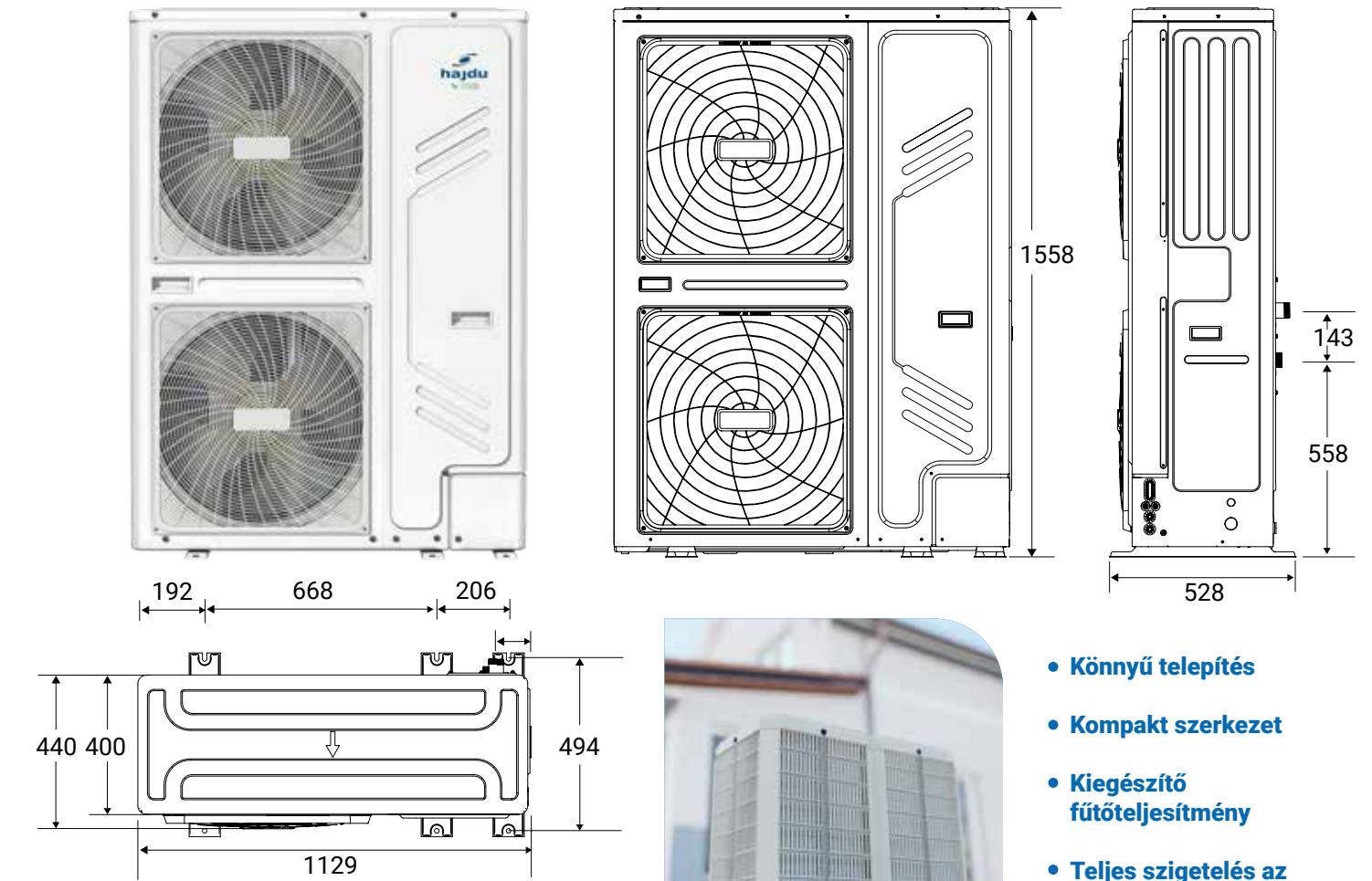
- Keringtető szivattyú a készülékben
- SMART GRID Ready
- Időjárásfüggő vezérlés
- Térfogatáram-szabályozás
- Programfrissítés egyetlen kulccsal
- Cirkulációs szivattyú funkció
- Legionella-mentesítő funkció
- 4 önálló - Cool (Hűtő), Heat (Fűtő), DHW (HMV), Auto - és 3 kombinált üzemmód
- Gyors HMV funkció
- Kiegészítő vezérlés:

• Távvezérlés: ON/OFF; tároló fűtőpatron; kiegészítő fűtőberendezés



# HAJDU HPAW 18/22/26/30 kW

monoblokk hőszivattyú



- Könnyű telepítés
- Kompakt szerkezet
- Kiegészítő fűtőteliesség
- Teljes szigetelés az elektromos és a vizes rendszer között

## OPCIONÁLISAN RENDELHETŐ PÓTFŰTÉS

- Főbb paraméterek

Modell	BH30B	BH90B/R
Teljesítmény	3,0 kW	9,0 kW *
Névleges áramfelvétel	13,0 A	3 x 13,3 A
Feszültségforrás	220~240 VAC, 1 fázis, 50 Hz	380~415 VAC, 3 fázis, 50 Hz
Befoglaló méretek	780x220x280 mm	780x220x280 mm
Nettó tömeg	18,5 kg	19,0 kg
Kilépő víz hőmérséklete	< 70 °C	< 70 °C
Víz belépő/kilépő csonk	G 5/4"	G 5/4"
Kompatibilis hőszivattyúk	HPAW 4/6/8/10, HPAW 12/14/16/18/22/26/30 3N	HPAW 8/10, HPAW 12/14/16/18/22/26/30 3N

\* 1 fázisról történő üzemeltetés esetén 3 kW, 2 fázisról történő üzemeltetés esetén 6 kW teljesítmény érhető el.

