

**STA400C • STA400C2 • STA500C • STA500C2
STA800C • STA800C2 • STA1000C • STA1000C2**

**ÁLLÓ ELHELYEZÉSŰ, ZÁRTRENDSZERŰ, SOLAR FORRÓVÍZTÁROLÓK
РУКОВОДСТВО ПО ЭКСПЛУАТАЦИИ**

**KEZELÉSI UTASÍTÁS
СТАЦИОНАРНЫЕ, ЗАКРЫТЫЕ, СОЛНЕЧНЫЕ ВОДОНАГРЕВАТЕЛИ**



Tartalomjegyzék • Содержание

HU	TISZTELT VÁSÁRLÓNKI!	3
	1. ÁLTALÁNOS FIGYELMEZTETÉSEK	4
	2. SZERKEZETI FELÉPÍTÉS ÉS MŰKÖDÉS.....	6
	3. TELEPÍTÉS.....	6
	4. CSATLAKOZÁS A VÍZHÁLÓZATRA	7
	5. ÜZEMBE HELYEZÉS.....	8
	6. MINŐSÉGTANÚSÍTÓ JEGY – MŰSZAKI ADATOK	12
RU	УВАЖАЕМЫЙ ПОКУПАТЕЛЬ!	14
	1. ОБЩИЕ УКАЗАНИЯ	15
	2. КОНСТРУКЦИЯ И ФУНКЦИОНИРОВАНИЕ УСТРОЙСТВА	17
	3. УСТАНОВКА.....	17
	4. ПОДКЛЮЧЕНИЕ К ВОДОПРОВОДНОЙ СЕТИ.....	18
	5. ВВОД В ЭКСПЛУАТАЦИЮ	20
	6. УДОСТОВЕРЕНИЕ КАЧЕСТВА – ТЕХНИЧЕСКИЕ ДАННЫЕ	24

TISZTELT VÁSÁRLÓNK!

Nagyon köszönjük, hogy megvásárolta termékünket.

HAJDU Hajdúsági Ipari Zrt.

H-4243 Téglás, Külterület 0135/9. hrsz.

Tel.: 06(52) 582-787 • Fax: 06(52) 384-126

hajdu@hajdurt.hu • www.hajdurt.hu



hajdu

1. ÁLTALÁNOS FIGYELMEZTETÉSEK

A rajzok és adatok nem kötelező érvényűek és a műszaki kiigazítások értelmében kommentár nélkül módosíthatók. Nyomatási hibák és műszaki változtatások fenntartva.

1.	A készülék üzembe helyezését és első beindítását szakemberének kell elvégeznie az üzembe helyezésre vonatkozó, hatályos előírásoknak, jogszabályoknak, illetve a helyi hatóságok és közegészségügyi szervezetek által meghatározott követelményeknek megfelelően. A fűtés bekapcsolása előtt a tárolót fel kell tölteni vízzel.
2.	Amennyiben az üzembe helyezésre kerülő vízmelegítő nem csupán felvált egy meglévő készüléket, hanem a meglévő hidraulikai rendszer felújításának illetve egy új hidraulikai rendszernek a részét is képezi, a forróvíztárolót üzembe helyező cég – miután az üzembe helyezést befejezte – köteles a vevő számára egy megfeleléségi nyilatkozatot kibocsátani, amely tanúsítja a hatályos törvények és specifikációk betartását. Az üzembe helyezést végző cégnek mindkét esetben az egész rendszeren el kell végeznie a biztonsági és üzemelési ellenőrzéseket.
3.	A készüléket ajánlatos leüríteni, amennyiben az egy fagyveszélynek kitett helyiségben használaton kívül kerül. Ezt a műveletet kizárólag képezített szakember végezheti.
4.	Az 50 °C feletti hőmérsékletű folyó meleg víz súlyos égési sérüléseket okozhat.
5.	Ezt a készüléket gyermekek 8 éves kortól használhatják. Az olyan személyek, akik csökkent fizikai, érzékelési vagy szellemi képességgel rendelkeznek vagy tapasztalat és tudás hiányzik csak abban az esetben használhatják, ha az megfelelő felügyelet mellett történik, vagy tájékoztatják őket a készülék biztonságos használatáról és megértik az ebből adódó veszélyeket. Gyerekek nem játszhatnak a készülékkel.
6.	A készülék külsejének tisztítását gyermekek csak felügyelet mellett végezhetik.
7.	A gépkönyvben felsoroltakon kívül a készüléken végzett bármely rendszeres, a felhasználó által elvégezhető karbantartáson kívül bármilyen műveletet képezített szakembernek kell elvégeznie.
8.	A nem megfelelő üzembe helyezés személyek és állatok sérülését vonhatja maga után, illetve kárt okozhat a tárgyokban. Ezekért a gyártó felelősséget nem vállal.
9.	A tárolót és a hőcserélőket a megengedett üzemi nyomásnál (0,7 MPa) nagyobb nyomás alá helyezni életveszélyes és tilos! Ha a hálózati nyomás csak időlegesen is meghaladja a 0,6 MPa értéket, a forróvíztároló elé nyomáscsökkentő szelepet kell beépíteni.
10.	A biztonsági szelep és a készülék közé vízvezetési szerelvényt beépíteni tilos!
11.	A kifolyócsontot elzárni, a vízcseppeget látható módon elvezetni nem szabad!
12.	A forróvíztárolót védőföldelés nélkül üzemeltetni tilos!
13.	Az első felfűtést szakemberrel ellenőriztesse!

14.	A biztonságos üzemelés érdekében célszerű időnként (kb. évente) vízvezeték-szerelővel a készüléket és a kombinált biztonsági szelep helyes működését átvizsgáltatni. Ezenkívül javasoljuk, hogy a biztonsági szelep lefúvató gombjának a nyíl irányába történő elfordításával havonta - kéthavonta fúvassa le a szelepet. Ezáltal a szeleplék megtisztul az esetleg ráakódott szennyeződésektől (vízkő, homokszemcse stb.).
15.	A készüléket tömlővel bekötni tilos! Hideg- és melegvízvezetéknek horganyzott acélcső, műanyagcső és vörösrézcső egyaránt alkalmazható. Vörösréz vízvezeték hálózatra történő csatlakoztatáshoz szigetelő közdarabok használata kötelező!
16.	Ha a hálózati csatlakozóvezeték megsérül, akkor a veszélyek kiküszöbölése céljából a cserét csak a gyártóval, szervizével vagy más, hasonlóan szakképzett személlyel szabad elvégeztetni.

**FIGYELEM!**

A csomagoló dobozon belül az alábbi tartozékok találhatóak:
1 db kezelési utasítás

A készülék átvételekor szíveskedjen ezt ellenőrizni.**KEDVES VÁSÁRLÓ!**

Ezek a forróvíztárolók – kialakításuktól függően – többféle energiaforrásról üzemeltethetők: indirekt módon napenergiáról, gáz, szén vagy egyéb energiahordozókról (villamos pótűtés). A vízhálózatra való csatlakoztatást és az első üzembe helyezést megfelelő szakemberrel végeztesse ezen kezelési utasítás figyelembevételével.

Ezt a szerelésre és üzemeltetésre vonatkozó előírást gondosan tanulmányozza át, és a benne foglaltakat pontosan tartsa be. Így az Ön készüléke hosszú időn keresztül megbízhatóan fog üzemelni.

Ezt a berendezést nem olyan személyek használatára szánták (beleértve a gyerekeket is), akik csökkent fizikai, érzékelési vagy szellemi képességekkel rendelkeznek, vagy akiknek a szükséges tapasztalatuk, tudásuk hiányzik, hacsak egy, az ő biztonságukért felelős személy nem világosította fel, illetve nem felügyeli őket a készülék használata során.

A terméket gyerekek semmilyen körülmények között nem használhatják.

2. SZERKEZETI FELÉPÍTÉS ÉS MŰKÖDÉS

A forróvíztárolót hőszigetelt zománcozott tartály és műanyagpalást alkotja.

A 400–500 literes kiviteleknel a forróvíztároló lábainak állításával a magasság 10–30 mm-es intervallumban szabályozható.

Fűtési lehetőségek:

- elektromos fűtéssel (külön megvásárolhatóak, kérje a kereskedőjétől)
- beépített hőcserélővel alul, STA...C
- beépített hőcserélővel alul-felül, STA...C2

A forróvíztároló zártrendszerű kivitelű, így több vízvételi hely melegvízellátására alkalmas. A 400 és 500 literes belső tartályt körülvevő kiváló poliuretán hőszigetelő hab és 800–1000 literest körülvevő minőségi környezetbarát ECO SKIN poliészter szigetelésnek köszönhetően igazán energiatakarékosak. Hosszú időn keresztül biztosítják a víz hőntartását, minimális energia felvétellel.

A forróvíztároló belső tartályát speciális tűzzománc bevonat és aktív anód védi korrózió ellen. Így a legagresszívebb vizek esetén is biztosított a tartály hosszú élettartama. A készülék főbb külső és csatlakozó méreteit az 1., 2., 3. és 4. ábra tartalmazza.

3. TELEPÍTÉS

A forróvíztároló telepítéséhez a következő feltételeket kell biztosítani:

- Vízsintes, sima padlózat, hogy a készülék feltétlenül függőlegesen álljon. A függőleges állást szükség esetén a lábak állításával, ill. megfelelően biztonságos alátámasztásával kell biztosítani.
- A készüléket úgy kell telepíteni, hogy annak faltól való távolsága min. 50 mm legyen.
- A zárófedél kiszerezhetősége és a tartály belsejének tisztíthatósága érdekében a szerelvényház (a készülék homlokfelülete) és a fal vagy egyéb építészeti szerkezeti elem között legalább 70 cm távolságot kell hagyni.
- A telepítés helyén biztosítani kell a megfelelő villamos-, víz- és csatornahálózatot (padlóösszefolyó).
- A földelést az elektromos fűtést nem tartalmazó kiviteleknel is el kell végezni!
- A melegvízcső okozta hőveszteség csökkentése érdekében lehetőleg a melegvízhasználati helyek közelébe telepítse a készüléket. Nagyobb távolság esetén célszerű a melegvízcsövet hőszigeteléssel ellátni.
- A forróvíztároló nem használt csatlakozó csomjait le kell zárni és hőszigetelni kell.

4. CSATLAKOZÁS A VÍZHÁLÓZATRA

Hideg- és melegvíz vezetéknek horganyzott acélcső, műanyagcső és vörösrézcső egyaránt alkalmazható.



Vörösréz vízvezeték hálózatra történő csatlakoztatáshoz szigetelő közdarabok használata kötelező!
Közdarab nélküli csatlakoztatás esetén a készülékre vonatkozó garancia érvényét veszti!



A TÁROLÓT ÉS A HŐCSERÉLŐKET A MEGENGEDETT ÜZEMI NYOMÁSNÁL (0,6 MPa 800-1000 liter; 1,0 MPa 400-500 liter) NAGYOBB NYOMÁS ALÁ HELYEZNI ÉLETVESZÉLYES ÉS TILOS!

A vízhálózatra való bekötésnél feltétlenül tartsa be az egyes szerelvények 5. ábra szerinti beépítési sorrendjét, ettől függ a berendezés helyes működése.

A biztonsági szelepet a hidegvízcsőnkba kell bekötni a nyílal jelölt áramlási irány betartásával. A készülék és a szelep közötti megengedett maximális távolság 2 m, és ezen a csőszakaszon két hajlítás (ív, könyök) engedélyezett.

A tárolóhoz csatlakoztatott nem megfelelő vagy nem működőképes szerelvények használata esetén, valamint a megadott üzemi nyomás túllépése esetén az álló készülékre vonatkozó minden garanciát elutasítunk.

Minden STA400-500C/C2 típusú vízmelegítő teljesítménytábláján a „10 bar” jelzés és minden STA800-1000C/C2 típusú „6 bar” jelzés szerepel. Ezek nyomásbiztos készülékek, melyek a megadott mértékű vezetéknyomásig csatlakoztathatók. Ha a vezetéknyomás nagyobb, akkor a hidegvíz vezetékbe nyomáscsökkentő szelepet kell beépíteni. A vízre való rákötés csak ellenőrzött membrános biztonsági szeleppel vagy membrános biztonsági szelep kombinációval – csatlakozó szerelvény nyomásbiztos tárolókhoz – végezhető el!

A biztonsági szelep kombináció áll egy záró-, ellenőrző-, visszacsapó-, kiürítő- és biztonsági szelepből többletvíz levezetéssel, amiket a tároló hideg víz bevezetése és a hideg víz hozzáfolyása (kék) közé kell beépíteni a rajz szerinti sorrendben. (5. ábra)

A biztonsági szelep nem tartozéka a készüléknek.

Alapvetően a következőkre kell odafigyelni:

A csaptelepek kifogástalan működése érdekében a tárolót csak fagymentes helyiségbe szerelje fel. A biztonsági szelep leürítő nyílása legyen szabad és jól megfigyelhető, ill. a cseppfelfogó (víztöbblet tölcser) kivezető vezetéke nem vezethet ki a szabadba, hogy se fagyás, se szennyeződés általi eldugulás és hasonlók ne okozhassanak üzemzavart. Figyelni kell arra, hogy a csepptartály ne duguljon el. Figyelni kell továbbá arra is, hogy a biztonsági szelep kifolyó csöve folyamatosan ereszkedően kerüljön felszerelésre.

A biztonsági szelep és a tároló hideg víz hozzáfolyása közé nem szabad zárószelepet vagy egyéb lefojtást beszerezni.

A biztonsági szelepet olyan működési nyomásra kell beállítani, mely a tároló név-

leges nyomása alatt van. A tároló végleges bekötése előtt át kell öblíteni a hideg víz hozzávezetést.

Sikeres bekötés és a tároló légmentes feltöltése után ellenőrizze a csatlakozó szerelvények működését.

- a) A biztonsági szelep légtelenítőjének vízkőlerakódás miatti működésképtelenségének elkerülése érdekében a berendezés működése során néha meg kell nyitni a biztonsági szelep légtelenítőjét. Figyelje meg, hogy a légtelenítő elengedése után a szelep visszazár-e, és a felgyűlt víz a tölcseren vagy leeresztő csövön keresztül teljesen lefolyik-e.
- b) A vízmelegítők elé beépített biztonsági szelepek esetén arra kell figyelni, hogy a vízmelegítő felfűtésekor a biztonsági szelep működik-e. Ilyenkor a leeresztő vezetéken víz folyik ki.



A KIFOLYÓCSONKOT ELZÁRNI, A VÍZCSEPEGÉST NEM LÁTHATÓ MÓDON ELVEZETNI NEM SZABAD!

Ha a hálózati nyomás csak időlegesen is meghaladja a 0,6 vagy 1,0 MPa értéket, a forróvíztároló elé az 5. ábrán megadott helyen nyomáscsökkentő szelepet kell beépíteni. Ennek hiányában, ilyen nyomáson a biztonsági szelep fűtésen kívül is csepegni fog. A nyomáscsökkentő szelep beszerzéséről és felszereléséről a fogyasztónak kell gondoskodnia.

FÖLDELŐVEZETÉK CSATLAKOZÁS

Bekötéshez vegye ki a szerelvényház fedelének csavarjait, és vegye le a fedelet. A zöld-sárga színjelzésű ér lecsupaszított végét a földelő csavaron lévő földelő alátét alá kell behelyezni, és az anyával rögzíteni.

A FÖLDELÉST AZ ELEKTROMOS FŰTÉST NEM TARTALMAZÓ KIVITELEKNÉL IS EL KELL VÉGEZNI!

A védőföldelés feleljen meg az MSZ HD 60364 előírásainak!

5. ÜZEMBE HELYEZÉS

A vízhálózati bekötés után a forróvíztároló üzembe helyezhető. Az első felfűtésnél szakemberrel ellenőriztesse a helyes működést.

A fűtés bekapcsolása előtt a tárolót fel kell tölteni vízzel. A tároló vízzel való feltöltésekor a legközelebbi csaptelep melegvíz szelepet nyissa ki, a többi szelep zárva legyen. Ezután nyissa ki a hidegvízvezetékbe beépített (5. ábra) elzárószelepet. A tároló akkor van feltöltve, ha a csaptelepen megjelenik a víz. A rendszer rendeltetésszerű használatát csak ezután szabad megkezdeni. Öblítés céljából néhány percig folytatni kell a vizet, majd zárja el a melegvíz szelepet.

AZ ELSŐ FELFŰTÉST SZAKEMBERREL ELLENŐRIZTESSE!

ÜZEMELTETÉS, KARBANTARTÁS ÉS HELYREÁLLÍTÁS

Ha a tároló belsejéből vízszivárgást vagy egyéb rendellenességet észlel, azonnal kapcsolja le a készüléket a vízhálózatról az elzárószelep segítségével.

Ha a vízmelegítő felfűtésekor nem folyik ki víz vagy folyamatosan csepeg a bizton-

sági szelep, akkor a szelep légtelenítő berendezésének többszöri működtetését vagy az esetleges idegen anyagok eltávolítását (pl. vízkődarabok) kell megpróbálni.

Ha ez nem sikerül, bízson meg a javítással egy szerelő céget. A szeleplék vagy a tömítőtárcsa károsodása esetén a biztonsági szelepet kompletten ki kell cserélni. A visszacsapó szelep ellenőrzéséhez el kell zárni a zárószelepet, a nyitott ellenőrző szelepből nem folyhat víz. A tároló kezelése a fogyasztói szerelvény meleg víz szelepeivel (hideg-meleg vizes csaptelep) történik. A tároló ezáltal folyamatos vezetéknyomás alatt van. A belső tartálynál a felfűtéskor a túlnyomás elleni védelem érdekében a keletkező víztöbbletet a biztonsági szelep vezeti le. A melegvíz tároló túlnyomás okozta kárainak elkerülése érdekében feltétlenül szükséges az elvízkövesedett biztonsági szelep cseréje. A visszacsapó szelep a vezetéknyomás esésekor megakadályozza a meleg víz visszafolyását a hideg vizes vezetékhalózathoz és ezáltal védi a tartályt a víz nélküli melegítéstől. A zárószeleppel a tároló a vizes oldalon és ezzel nyomás szerint is leválasztható és szükség esetén a kiürítő szeleppel kiüríthető.

A termék alkalmazási területe: használati melegvíz-ellátás háztartásokban és intézményekben. A termékkel érintkező emberi felhasználásra szánt víz hőmérséklete közegészségügyi szempontból a 65°C-ot nem haladhatja meg. A terméket tartalmazó vízhálózati szakaszt legalább 1 napra használati melegvízzel fel kell tölteni. Az öblítővizet a csatornába kell engedni, azt háztartási célra felhasználni nem szabad. Csak ezután szabad megkezdeni a terméket tartalmazó vízhálózati szakasz rendeltetésszerű használatát. A termék alkalmazását követő első hetekben fém és szerves anyag kioldódásra lehet számítani, amely íz- és szagproblémákat, baktériumok túlzott elszaporodását és nagyobb klórigényt okozhat. Ez a jelenség átmeneti, gyakoribb vízcserével, átöblítéssel csökkenthető.



INDIREKT FŰTÉS ESETÉN A TÚLFŰTÉS ELLENI VÉDELEMRŐL AZ INDIREKT FŰTŐBERENDEZÉSNEK KELL GONDOSKODNIA!

A tisztítási, ill. fertőtlenítési utasítást (beleértve az alkalmas fertőtlenítőszer megnevezését is) a gyártónak, ill. forgalmazónak egyértelműen a vásárló tudomására kell hoznia! A termék tisztítása/fertőtlenítése során használt vegyszerek bejelentésére/nyilvántartásba vételére vonatkozóan a 201/2001. (X.25.) Kormányrendeletben, illetve a 38/2003. (VII.7) ESzcsM-FVM-KvVM együttes rendeletben leírtak a mérvadóak.

5.1. Vízkő eltávolítása

A használt víz minőségétől és mennyiségétől függően a hőcserélőre, valamint a tartály falára vízkő rakódik le. A lerakódott vízkő csökkenti a fűtés hatásosságát. Ezért szükséges a forróvíztárolót kétévenként vízkőteleníteni.

A hőcserélőn, a zárófedelen és annak szerelvényein lerakódott vízkő eltávolítására éles fémtárgyat vagy savat alkalmazni nem szabad. A tisztítást mechanikai úton végezzük, egyéb tisztítási, ill. fertőtlenítési eljárás nem szükséges.

A tartály belsejéből a szerelvénynyíláson keresztül kézzel távolítható el a vízkő. Célszerű a tartályt vízszaggal átöblíteni a vízkő-eltávolítás után.

5.2. Cirkulációs csatlakozás és becsavarható fűtőtest

A cirkulációs csatlakozás a jelentős energiaveszteségek érdekében lehetőleg kerülendő. Ha szerzteágazó vízvezetékek miatt szükséges a cirkulációs vezeték, akkor azt jól le kell szigetelni és a cirkulációs szivattyút időkapcsoló órával kell vezérelni. A többcélú álló tárolók fel vannak szerelve külső menetes cirkulációs csomaggal. Szintén be van építve egy 6/4" karmantyú, amely egy, a kiegészítő- vagy utánfűtésre szolgáló elektromos becsavarható fűtőtest beépítéséhez használható.

5.3. Karimás beszerelő nyílások

A tartálynyílásokhoz \varnothing 240 (belső átmérő \varnothing 175 mm, lyukkör \varnothing 210 mm, 12 x M12), a berendezés szerkezete alapján elektromos beépíthető fűtés vagy hőcserélő is felszerelhető. Az elektromos beépíthető fűtést elhelyezkedés szerint úgy kell beszerelni, hogy a hőmérséklet-szabályzó érzékelő felül helyezkedjen el.

Fontos szerelési utasítás

Minden fémből készült, nagyobb fém felülettel rendelkező, betoldható (beépíthető) építőegységet (pl. kiegészítő hőszivattyú kondenzátora, bordás csöves cserélő, elektromos fűtések) elektromosan el kell szigetelni a tárolótól.

A fent nevezett betoldható (beépíthető) elemek áramkilépési korrózió elleni védelme érdekében javasoljuk ez nincs gyárilag beépítve). Az előírás be nem tartása kár esetén nem szakszerű használatnak minősül és így a garanciális feltételek nem teljesülnek.

5.4. Aktívanód

A forróvíztároló tartályát a zománcbevonaton kívül anód is védi korrózió ellen, így lényeges, hogy a tartályban mindig megfelelő méretű aktívanód legyen. Ezért az aktívanód állapotát kétévenként feltétlenül felül kell vizsgálni. Ez a tartályra vonatkozó garancia feltétele is (lásd jótállási jegy). Amennyiben az anód átmérője kb. 10 mm-re csökkent, az anódot ki kell cserélni. Rendkívül fontos, hogy az aktívanód jó kontaktusban legyen a tartállyal. Ezért új anód beszereléskor vagy egyéb javítási munkák elvégzése után az aktívanód és a földelő csavar összekötését úgy kell megvalósítani, hogy villamosan jól vezető érintkezés alakuljon ki. A zománcozott tartály magnézium rúdanód védelemmel van ellátva, amely 5/4"-es karmantyúval csatlakozik a tartály elejéhez.

5.5. Hőmérsékletjelző, Hőmérséklet szabályzás a töltőszivattyúkhöz

Minden készüléknél két beszerelő nyílás van a hőmérsékletjelzőnek és a töltőszivattyú szabályzáshoz, melyek szállítási állapotban egy négyszögletű, műanyag fedéllel vannak lezárva. A fedelek levétele után igény szerint beépíthető egy kapilláris cső hőmérő. A duplaérezkelős csatorna a kapilláris érzékelő befogadásához 2 db \varnothing 7 mm érzékelő, ill. 1 x \varnothing 7 mm és 1 x \varnothing 14 mm félgömb érzékelő behelyezésére alkalmas keresztmetszettel rendelkezik.

Első üzembehelyezés

A fűtés bekapcsolása előtt a tartályt fel kell tölteni vízzel.

A készülék első felfűtését felügyelni kell. A felfűtési folyamat közben a belső tartályban keletkező többletvíznek ki kell csepegnie a biztonsági szelepen. A hőmérséklet szabályzó, az esetleg beépített elektromos fűtés vagy hőszivattyú, ill. a fűtőkazán automatikus kikapcsolását ellenőrizni kell.



Figyelem: A melegvíz kifolyó cső, valamint a biztonsági szerelvények részei felforrósodhatnak.

Sikeres felfűtés után a beállított hőmérséklet, a víz tényleges hőmérséklete és az esetleg beszerelt hőmérsékletjelző által mutatott hőmérséklet megközelítőleg azonos legyen. A hőmérséklet szabályzó hiszterézise ($\pm 7 \text{ }^\circ\text{K}$) és a lehetséges kisugárzási veszteségek (a csővezeték lehűlése) alapján a hőmérsékleti adatok ingadozása $\pm 10 \text{ }^\circ\text{K}$ lehet.

5.6. Üzemen kívül helyezés, leürítés

Ha a melegvíz tárolót hosszabb időre üzemen kívül helyezi, vagy nem használja, akkor le kell üríteni, és az elektromos hálózatról teljesen le kell választani. A betápláló kapcsolót vagy biztonsági automatákat ki kell kapcsolni.

Folyamatosan fagyveszélyes helyiségekben a melegvíz tárolót a hideg évszak beállta előtt le kell üríteni, ha a készülék több napig üzemen kívül marad és nem fagyvédelmi állásban üzemeltetik. A tartályból a víz leeresztése a hidegvíz hozzáféréskor a zárószelep elzárásával történik, a biztonsági szelep kombináció leeresztő szelepeken keresztül, a csatlakoztatott fogyasztói szerelvények melegvíz szelepeinek egyidejű megnyitásával. A kiürítés a táguló víz- tölcsérben (cseppfogó) található biztonsági szelepen keresztül is lehetséges. Ehhez a biztonsági szelep kerekét az „Ellenőrzés”/Prüfen/ állásba kell fordítani.



Vigyázat: A leeresztéskor forró víz folyhat ki.

A tároló a hideg víz becsatlakozó csomagtól szintjéig ürül ki. A benne maradó víz fagy esetén sem jelent veszélyt. Fagyveszély esetén figyelni kell továbbá arra is, hogy a víz nemcsak a melegvíz tárolóban és a meleg víz vezetékekben fagyhat be, hanem minden, a fogyasztói szerelvényekhez és a készülékhez menő hideg víz vezetékekben is. Ezért szükséges minden vízvezető szerelvény és vezeték (fűtőkör is simacsöves hőcserélő) kiürítése a házi hidrotechnikai berendezés (házi víz becsatlakozás) fagybiztos területéig.

Amikor a tárolót ismét üzembe kívánja helyezni, feltétlenül figyelni kell arra, hogy fel legyen töltve vízzel, és a melegvízes szelepeknél a víz levegőmentesen kifolyhasson.



Az első felfűtési folyamatot arra jogosult szakember végezze és felügyelje.

6. MINŐSÉGTANÚSÍTÓ JEGY – MŰSZAKI ADATOK

Típus	STA400C	STA400C2	STA500C	STA500C2
Megnevezés	Zártrendszerű forróvíztároló			
Elhelyezés	Álló			
Névleges űrtartalom [l]	400	400	500	500
Tömeg (kg)	149	161	164	176
Névleges üzemi nyomás (MPa)	1,0			
Biztonsági szelep max. nyitónyomás (MPa)	1,1			
Legkisebb szükséges hálózati nyomás (MPa)	0,01			
Készenléti energiaszükséglet 65 °C-on (kWh/24h)	2,5		2,7	2,7
Alsó hőcserélő				
Fűthető térfogat (l)	390	390	500	490
Fűtőfelület (m ²)	1,8		2,0	
Űrtartalom (l)	11,5		12,6	
Névleges üzemi nyomás (MPa)	1,0			
Felső hőcserélő				
Fűthető térfogat (l)	—	160	—	230
Fűtőfelület (m ²)	—	1,0	—	1,0
Űrtartalom (l)	—	5,9	—	6,2
Névleges üzemi nyomás (MPa)	1,0			
Tartály	tűzzománcozott acéllemez			
Hőcserélő	tűzzománcozott acélcső			
Korrózióvédelem	tűzzománc + aktív anód			
Vízcsatlakozás	G1			
Cirkuláció csomak	G3/4		G1	
Fűtőttest csomak	G6/4			
Hőcserélő csatlakozás	G1			
Hőmérő, hőérzékelő csomak	Rp1/2, G1/2			
Alkalmazandó érintésvédelem:	I. érintésvédelmi osztály Az MSZ HD 60364 szerinti védőföldeléssel ellátott hálózatra csatlakoztatható.			
A termékre vonatkozó előírások:	MSZ EN 60335-1, MSZ EN 60335-2-21			
Raktározási és szállítási követelmények	MSZ IEC 721-3-1 IE12, MSZ IEC 721-3-2 IE22			
Megfelelőség tanúsítása:	CE jelölés			
Minőség	I. osztályú			

УВАЖАЕМЫЙ ПОКУПАТЕЛЬ!

Перед установкой устройства внимательно прочитайте эти инструкции

HAJDU Hajdúsági Ipari Zrt.

H-4243 Téglás, Külterület 0135/9. hrsz.

Tel.: 06(52) 582-787 • Fax: 06(52) 384-126

hajdu@hajdurt.hu • www.hajdurt.hu



hajdu

1. ОБЩИЕ УКАЗАНИЯ

Чертежи и данные не являются обязательными и могут быть изменены без комментариев из-за технических корректировок. Опечатки и технические изменения могут быть изменены.

1.	Установка и ввод в эксплуатацию устройства должен производиться специалистом в соответствии с действующими требованиями к вводу в эксплуатацию, законодательством или требованиями местных органов власти и организаций общественного здравоохранения. Перед включением отопления емкость необходимо наполнить водой.
2.	Если устанавливаемый водонагреватель не только заменяет существующее устройство, но и является частью обновления существующей гидравлической системы или новой гидравлической системы, компания, установившая водонагреватель, обязана передать заказчику заявление, удостоверяющее соответствие действующему законодательству и спецификациям. пусконаладочная компания в обоих случаях должна провести проверку безопасности и эксплуатации всей системы.
3.	Рекомендуется опорожнять устройство, если оно используется в неморозостойком помещении. Эта операция должна выполняться только квалифицированным персоналом.
4.	Проточная вода с температурой выше 50°C может вызвать сильные ожоги.
5.	Данное устройство может использоваться детьми в возрасте от 8 лет. Лица с ограниченными физическими, сенсорными или умственными способностями или отсутствием опыта и знаний могут использовать его только в том случае, если они находятся под наблюдением или информированы о безопасном использовании устройства и понимают связанные с этим риски. Дети не должны играть с устройством.
6.	Очистка внешней стороны устройства детьми должна проводиться только под наблюдением взрослых.
7.	В дополнение к предписаниям, указанным в руководстве по эксплуатации, любая операция, отличная от рутинного обслуживания пользователем, должна выполняться квалифицированным специалистом.
8.	Неправильная установка может привести к травмам людей и животных или повреждению объектов. Производитель не несет за это ответственности.
9.	Размещение водонагревателя и теплообменников под давлением, превышающим допустимое рабочее давление (0,7 МПа), это опасно для жизни и запрещено. Если давление в системе превышает 0,6 МПа даже только временно, то перед резервуаром горячей воды должен быть установлен предохранительный клапан.

10.	Между предохранительным клапаном и устройством не должно устанавливаться никаких водопроводных фитингов.
11.	Не перекрывайте водосточную трубу и капающую воду не отводите в открытом канале.
12.	Водонагреватель не должен эксплуатироваться без защитного заземления!
13.	Первый нагрев должен производиться в присутствии специалиста!
14.	Для обеспечения безопасной эксплуатации желательна, чтобы сантехник (примерно раз в год) проверял устройство и правильность работы комбинированного предохранительного клапана. Кроме того, рекомендуется продувать клапан ежемесячно / раз в два месяца, поворачивая сливную пробку предохранительного клапана в направлении стрелки. Это гарантирует, что седло клапана очищается от грязи и пыли, которые, возможно, осели на поверхности (камешки, песчинки и т.д.).
15.	Не подключайте устройство с помощью шланга. Оцинкованные стальные трубы, пластиковые трубы и медные трубы могут использоваться для труб холодной и горячей воды. При соединении медной трубы необходимо использовать изолирующие промежуточные звенья!
16.	Если провод электросети поврежден, замена должна осуществляться только производителем, поставщиком услуг или любым другим соответствующим квалифицированным лицом, чтобы избежать опасностей.



Внимание!

Внутри упаковочной коробки находятся следующие комплектующие:
1 экземпляр Руководство по обслуживанию

Пожалуйста, проверьте это при получении устройства.

Уважаемый покупатель!

Эти резервуары горячей воды – в зависимости от их конструкции – могут эксплуатироваться от различных источников энергии: косвенно от солнечных лучей, газовой, угольной или других энергоносителей (электрическое запасное отопление). Подключение к водопроводу и ввод в эксплуатацию должны осуществляться соответствующим специалистом в соответствии с настоящим руководством по эксплуатации.

Это руководство по установке и эксплуатации должно быть тщательно изучено и правильно соблюдено. Таким образом, ваше устройство будет надежно работать в течение длительного периода времени.

Данное оборудование не предназначено для использования лицами (в том числе детьми), имеющими ограниченные физические, сенсорные или ум-

ственные способности, или не имеющими необходимого опыта или знаний, если только лицо, ответственное за их безопасность, не просветило или не контролировало их перед использованием устройства. Устройство ни при каких обстоятельствах не должно использоваться детьми.

2. КОНСТРУКЦИЯ И ФУНКЦИОНИРОВАНИЕ УСТРОЙСТВА

Накопитель горячей воды состоит из теплоизолированного эмалированного резервуара и пластикового покрытия. У 400-500-литровых версий высота устройства может быть отрегулирована путем регулировки ножек в диапазоне 10-30 мм.

Варианты отопления:

- с электрическим отоплением (продается отдельно, обратитесь к своему дилеру)
- со встроенным теплообменником в нижней части, STA ... C
- со встроенным теплообменником снизу и сверху, STA ... C2

Резервуар горячей воды имеет закрытую конструкцию, поэтому он пригоден для подачи горячей воды на несколько водовыпусков. Подогретая вода подходит как для туалетных, так и для пищевых целей, однако из-за более высокой растворимости металлов в горячей воде рекомендуется использовать холодную воду, как для приготовления пищи, так и для питья. При необходимости следует использовать разогретую холодную воду. Превосходная полиуретановая теплоизоляционная пена, окружающая внутренние резервуары объемом 400 и 500 литров, и качество полиэфирной изоляции ECO SKIN, окружающей 800-1000-литровые резервуары, являются очень энергосберегающими. В течение длительного периода времени вода остается теплой с минимальным потреблением энергии.

Внутренний резервуар водонагревателя защищен от коррозии специальным эмальным покрытием и активным анодом. Таким образом, даже при самых агрессивных водах обеспечивается длительный срок службы резервуара. Основные внешние и присоединительные размеры устройства отображены на рисунках 1, 2, 3 и 4.

3. УСТАНОВКА

Для установки накопителя горячей воды должны быть соблюдены следующие условия:

- Горизонтальные плоские полы, чтобы можно было убедиться, что устройство стоит вертикально. Вертикальное положение при необходимости должно быть регулируемо путем регулировки ножек. Устройство следует поддерживать надлежащим образом.

- Устройство должно быть установлено таким образом, чтобы его расстояние от стены составляло не менее 50 мм.
- Для того чтобы можно было снять крышку и очистить внутреннюю часть накопителя, между монтажным корпусом (передней поверхностью прибора) и стеной или другим архитектурным элементом должно быть оставлено расстояние не менее 70 см.
- На месте установки должна быть обеспечена адекватная электрическая, водопроводная и канализационная система (водосток в полу).
- Заземление также должно быть выполнено для моделей без электрического нагрева!
- Чтобы уменьшить потерю тепла в трубе горячей воды, установить прибор как можно ближе к месту потребления горячей воды. На более длинном расстоянии рекомендуется изолировать водопроводную трубу.
- Неиспользуемые штуцера водонагревателя должны быть закрыты и изолированы.

4. ПОДКЛЮЧЕНИЕ К ВОДОПРОВОДНОЙ СЕТИ

Оцинкованные стальные трубы, пластиковые трубы и медные трубы могут быть использованы для холодного и горячего водоснабжения.



При подключении к медной водопроводной сети использование изоляционных фитингов обязательно!

В случае подключения без изоляционных фитингов, гарантия на устройство аннулируется!



Установка резервуара и теплообменника на давление, превышающее допустимое рабочее давление (0,6 МПа 800-1000 литров; 1,0 МПа 400-500 литров), опасна для жизни и запрещена.

При подключении к водопроводу убедитесь, что порядок, показанный на рисунке 5, в котором устанавливается каждый узел, правильный; от этого зависит правильная работа оборудования.

Предохранительный клапан должен быть соединен со штуцером холодной воды в соответствии с направлением потока, указанным стрелкой. Максимально допустимое расстояние между устройством и клапаном составляет 2 м, и на этом участке трубы допускается два изгиба (дуга, колено). При использовании неправильных или нефункциональных фитингов, подключенных к накопителю, а также при превышении указанного рабочего давления любая гарантия на стационарное устройство будет отклонена. Каждый водонагреватель типа STA400-500C/C2 имеет табличку с маркировкой „10 бар“, а каждый водонагреватель типа STA800-1000C/C2 - „6 бар“. Эти устройства устойчивы к давлению, и могут быть подключены до указанного давления системы. Если давление впроводе выше, то в трубопроводе холодной воды должен быть установлен напорный клапан. Подключение к

воде может осуществляться только с помощью контролируемого мембранного защитного клапана или комбинации мембранных клапанов безопасности – соединяющие фитинги для защищенных от давления резервуара! Подключение воды должно осуществляться только с помощью контролируемого мембранного предохранительного клапана или комбинированного мембранного предохранительного клапана (фитинги для монтажа для давленииестойких резервуаров)!

Комбинация предохранительных клапанов состоит из закрывающего, контрольного, обратного, вакуумного и предохранительного клапанов с дополнительным потоком воды, который должен быть вставлен между введением холодной воды в емкость и потоком холодной воды (синего цвета) в том порядке, в котором она изображена. (Рисунок 5)

Предохранительный клапан не входит в комплект поставки устройства.

В основном нужно обратить внимание на следующее:

Для правильной работы смесителей устанавливайте устройство только в незамерзающем помещении. Выпускное отверстие предохранительного клапана должно быть свободным и хорошо видимым, а дренажная труба (воронка избыточной воды) не должна выводиться на открытый воздух, чтобы никакое засорение, замерзание, загрязнение, закупоривание или тому подобное не могло привести к неисправностям. Необходимо также позаботиться о том, чтобы выпускной патрубок предохранительного клапана был установлен непрерывно спускающимся.

Между предохранительным клапаном и потоком холодной воды в резервуаре не должен устанавливаться запорный клапан или другой дроссельный клапан.

Предохранительный клапан должен быть отрегулирован на рабочее давление ниже номинального давления резервуара.

Перед окончательным подключением резервуара промойте провод холодной воды.

После успешного соединения и герметичного заполнения резервуара проверьте работу соединительных арматур.

- a) во избежание выхода предохранительного клапана из строя из-за отложенной воды очиститель воздуха предохранительного клапана иногда должен открываться во время работы устройства. Обратите внимание, что после того, как вентиляционные отверстия были открыты, клапан вновь закрыт ли, и что собравшаяся вода полностью стекает ли через воронку или сливную трубу
- b) В случае предохранительного клапана, установленного перед водонагревателем, необходимо следить за тем, чтобы предохранительный клапан работал при нагревании водонагревателя



НЕ ПЕРЕКРЫВАЙТЕ ВОДОСТОЧНУЮ ТРУБУ, НЕ СЛИВАЙТЕ КАПЕЛЬНУЮ ВОДУ ТАК, ЧТОБЫ ЕЕ НЕ БЫЛО ВИДНО.

Если давление в сети временно превышает 0,6 или 1,0 МПа, в водонагреватель должен быть установлен предохранительный клапан в положении, показанном на рисунке 5. В противном случае при этом давлении предохранительный клапан будет стекать и при выключенном состоянии нагревателя. Предохранительный клапан должен быть приобретен и установлен потребителем.

ПОДКЛЮЧЕНИЕ ПРОВОДА ДЛЯ ЗАЗЕМЛЕНИЯ

Для подключения открутите винты на крышке корпуса клапана и снимите крышку. Ободранный конец провода зелено-желтого цвета должен быть помещен под заземляющую шайбу на заземляющем винте и закреплен на гайке.

ЗАЗЕМЛЕНИЕ ДОЛЖНО БЫТЬ ТАКЖЕ ВЫПОЛНЕНО ДЛЯ МОДЕЛЕЙ БЕЗ ЭЛЕКТРИЧЕСКОГО НАГРЕВА.

Защитное заземление должно соответствовать требованиям MSZ HD 60364.

5. ВВОД В ЭКСПЛУАТАЦИЮ

После подключения воды можно запустить водонагреватель. При первом нагреве попросите профессионала проверить правильность работы.

Перед включением отопления резервуар должен быть заполнен водой.

При наполнении резервуара водой откройте ближайший кран горячей воды, но все другие клапаны должны быть закрытыми. Затем откройте запорный кран, встроенный в трубу холодной воды (рисунок 5). Резервуар наполнен водой, когда вода начинает вытекать из крана. Накопитель горячей воды должно быть наполнено питьевой водой в течение одного дня перед использованием, а промывочная вода должна быть выпущена в канализацию. Промывочная вода не должна использоваться для бытовой цели. Система только после этого должна использоваться по назначению. Воду следует запустить на несколько минут для промывки, а затем закрыть клапан горячей воды.

ПУСТЬ ПЕРВОЕ ОТОПЛЕНИЕ ПРОВЕРИТ СПЕЦИАЛИСТ.

ЭКСПЛУАТАЦИЯ, ТЕХНИЧЕСКОЕ ОБСЛУЖИВАНИЕ И РЕМОНТ

Если вы заметили утечку воды или другую аномалию резервуара, немедленно отключите устройство от подачи воды с помощью запорного клапана.

Если из крана горячей воды при нагреве вода не вытекает или из предохранительного клапана вода капает постоянно, нужно пытаются приводить в действие воздухопускной клапан повторно или удалить инородное тело (например, котельная накипь).

Если это сработает, вызовите ремонтную компанию. В случае повреждения сиденья клапана или уплотнительного диска, защитный клапан должен быть полностью заменен.

Обратный клапан должен быть проверен путем закрытия запорного клапана, и вода не должна течь из открытого обратного клапана. Водонагреватель управляется клапаном горячей воды (кран холодной/горячей воды) потребительского узла. Таким образом, водонагреватель находится под непрерывным давлением. Чтобы защищать резервуар от избыточного давления

вследствие перегрева во внутреннем резервуаре, образовавшийся избыток воды сбрасывается через предохранительный клапан. Чтобы избежать повреждения резервуара горячей воды из-за избыточного давления, необходимо заменить покрытый котельной накипью предохранительный клапан. Обратный клапан, когда давление в водопроводе падает, предотвращает попадание горячей воды обратно в линию холодной воды и таким образом защищает резервуар от безводного нагрева. Запорный клапан можно использовать для отделения резервуара от водопровода и, при необходимости, выпускным клапаном можно опорожнить резервуар.



При непрямом отоплении защита от перегрева должна быть обеспечена применением теплообменника

5.1. Удаление котельной накипи

В зависимости от качества и количества используемой воды теплообменник и стенка резервуара могут быть покрыты котельной накипью. Осажденный известняк снижает эффективность нагрева. Поэтому необходимо каждые два года очистить резервуар горячей воды от котельной накипи.

Не следует использовать острый металлический предмет или кислоту для удаления котельной накипи, осевшей на теплообменнике, крышке и фитингах. Очистка осуществляется механическими средствами, другой очистки или процедура дезинфекции не требуется.

Из внутренней части резервуара накипь может быть удалена вручную через прорезь клапана. Желательно промыть Резервуар струей воды после удаления накипи.

5.2. Подключение к циркуляционной системе и завинчиваемый радиатор

Насколько это возможно, циркуляционные соединения следует избегать, чтобы избежать значительных потерь энергии.

Если циркуляционный контур необходим из-за разветвленного водоснабжения, он должен быть хорошо изолирован, а циркуляционный насос должен управляться переключателем времени. Универсальные стационарные резервуары оснащены наружной резьбой для подключения к циркуляционному контуру. Имеется также заслонка 6/4 дюймов, которая может быть использована для установки электрического ввинчиваемого нагревателя для вспомогательного нагрева.

5.3. Отверстия для установки фланцев

В зависимости от конструкции резервуара к отверстиям резервуара \varnothing 240 мм может быть установлен электрический нагреватель или теплообменник (внутренний диаметр \varnothing 175 мм, окружность отверстия \varnothing 210 мм, 12 x M12). Электрическое встроенное отопление должно устанавливаться в соответствии с местоположением таким образом, чтобы датчик контроля температуры располагался сверху.

Важные инструкции по монтажу

Все изготовленные из металла, съемные (встроенные) детали с большой металлической поверхностью (например, дополнительный тепловой насос, конденсаторы, ребристые трубы, теплообменники, электрические нагревательные элементы) должны быть электрически изолированы от резервуара. Для защиты указанных выше выдвижных (встраиваемых) элементов от токовой коррозии рекомендуется использовать проходное сопротивление около 600 Ом (если оно не установлено в конструкционных элементах). Несоблюдение этого правила считается ненадлежащим использованием и в случае повреждения гарантийные условия не соблюдаются.

5.4. Активный анод

В дополнение к эмалевому покрытию резервуар горячей воды и анодом защищен от коррозии. Поэтому очень важно, чтобы резервуар всегда имел активный анод достаточного размера. Поэтому состояние активного анода следует проверять каждые два года. Это является условием гарантии на резервуар (смотри гарантийный талон). Если диаметр анода уменьшился примерно до 10 мм, то анод должен быть заменен. Чрезвычайно важно, чтобы активный анод находился в хорошем контакте с резервуаром. Поэтому при установке нового анода или после выполнения других ремонтных работ соединение активного анода и заземляющего винта должно быть выполнено так, чтобы был обеспечен электропроводящий контакт. Эмалированный резервуар оснащен магниевым стержневым анодом, соединенным с передней частью резервуара ручкой 5/4 дюйма.

5.5. Индикатор температуры, регулирование температуры заправочных насосов

Каждое устройство имеет два монтажных отверстия для индикатора температуры и регулирования температуры заправочного насоса, которые в транспортном режиме закрываются прямоугольной пластиковой крышкой. После снятия крышек по мере необходимости можно установить капиллярный термометр. Канал с двумя датчиками имеет поперечное сечение, пригодное для установки 2 датчиков \varnothing 7 мм и 1 x \varnothing 7 мм и 1 x \varnothing 14 мм датчиков формы полушара для размещения капиллярного датчика. При установке регулятора должно быть обеспечено, чтобы температура воды, контактирующей с резервуаром, не превышала 80°C в условиях практической эксплуатации.

5.6. Первый ввод в эксплуатацию

Перед включением отопления резервуар должен быть заполнен водой. Необходимо следить за первым нагреванием прибора. Во время процесса нагрева избыточная вода во внутреннем резервуаре должна капать из предохранительного клапана. Регулятор температуры, встроенный электронагреватель и тепловой насос, а также отключение котла необходимо проверить автоматически.



Внимание: Сливная труба горячей воды и компоненты безопасности могут нагреться.

После успешного нагрева установленная температура, фактическая температура воды и диапазон температуры, указанный индикатором, если таковой имеется, должны быть примерно одинаковыми. Гистерезис регулирования температуры (± 7 °K) и возможные потери из-за радиации (охлаждение трубопроводов) могут колебаться в пределах ± 10 °K.

5.7. Вывод из эксплуатации и опорожнение резервуара

Если накопитель горячей воды выведен из эксплуатации на длительный период времени или не используется, он должен быть опорожнен и полностью отключен от электрической сети. Выключатель подачи воды или предохранительные устройства должны быть выключены. В постоянно морозоопасных помещениях резервуар горячей воды необходимо опорожнить перед холодным сезоном, если прибор остается вне эксплуатации в течение нескольких дней и не находится в морозозащитном режиме. Вода сливается из резервуара путем закрытия клапана подачи холодной воды через комбинированный предохранительный клапан и открытия клапанов горячей воды подключенного потребительского узла. Опорожнение резервуара также возможно через предохранительный клапан в воронке расширяющейся воды (каплеловитель). Для этого колесо предохранительного клапана находится в положении „контроль“ (Prüfen).



Осторожно: при сливе может течь горячая вода.

Резервуар опорожняется до уровня штуцера холодной воды. Оставшаяся вода не представляет опасности в случае заморозков. Следует также отметить, что вода может замерзнуть не только в накопителях горячей воды и линиях горячего водоснабжения, но и во всех линиях холодного водоснабжения, проходящих к потребительской арматуре и к приборам. Поэтому необходимо опорожнять всю дренажную систему и трубопроводы (отопительные контуры, теплообменники) до морозостойкой зоны бытового гидротехнического оборудования (точка подключения бытовой воды). Когда вы хотите снова ввести водонагреватель в эксплуатацию, убедитесь, что он заполнен водой и что вода в клапанах горячей воды может вытекать без воздуха.



Первый процесс нагрева должен выполняться и контролироваться квалифицированным специалистом.

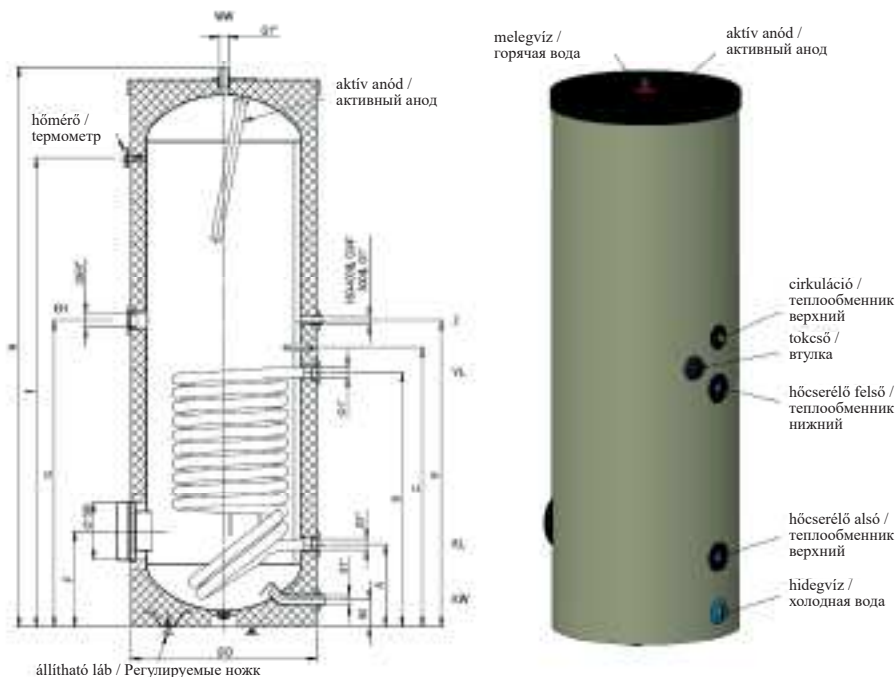
6. УДОСТОВЕРЕНИЕ КАЧЕСТВА – ТЕХНИЧЕСКИЕ ДАННЫЕ

Тип	STA400C	STA400C2	STA500C	STA500C2
Наименование	резервуар горячей воды закрытого типа			
Размещение	стоя			
Номинальная ёмкость (л)	400	400	500	500
Масса (кг)	149	161	164	176
Номинальное рабочее давление (МПа)	1,0			
Максимальное давление открытия предохранительного клапана (МПа)	1,1			
Минимальное необходимое давление в сети (МПа)	0,01			
Потребляемая мощность в режиме ожидания при температуре 65 °С (кВтч / 24 ч)	2,5		2,7	2,7
Нижний теплообменник				
Отапливаемый объем (л)	390	390	500	490
Поверхность нагрева (м ²)	1,8		2,0	
ёмкость (л)	11,5		12,6	
Номинальное рабочее давление (МПа)	1,0			
Верхний теплообменник				
Отапливаемый объем (л)	—	160	—	230
Поверхность нагрева (м ²)	—	1,0	—	1,0
Поверхность нагрева (м ²)	—	5,9	—	6,2
Номинальное рабочее давление (МПа)	1,0			
Резервуар	эмалированный стальной лист			
Теплообменник	эмалированная стальная труба			
Защита от коррозии	Огненная эмаль + активный анод			
Подключение воды	G1			
Штуцер циркуляционного контура	G3/4		G1	
Штуцер отопительного контура	G6/4			
Подключение теплообменника	G1			
Термометр, штуцеры для теплосенсоров	Rp1/2, G1/2			
Защита от случайного касания:	уровень защиты от касания I может быть подключен к сети с защитным заземлением в соответствии с MSZ HD 60364.			
Характеристики продукции:	MSZ EN 60335-1, MSZ EN 60335-2-21			
Требования к хранению и транспортировке	MSZ IEC 721-3-1 IE12, MSZ IEC 721-3-2 IE22			
Сертификация соответствия:	Маркировка CE			
Качество	Категория № 1			

Тип	STA800C	STA800C2	STA1000C	STA1000C2
Наименование	резервуар горячей воды закрытого типа			
Размещение	стоя			
Номинальная ёмкость (л)	800	800	1000	1000
Масса (кг)	279	295	344	365
Номинальное рабочее давление (МПа)	0,6			
Максимальное давление открытия предохранительного клапана (МПа)	0,7			
Минимальное необходимое давление в сети (МПа)	0,01			
Потребляемая мощность в режиме ожидания при температуре 65 °С (кВтч / 24 ч)	2,7		3,1	
Нижний теплообменник				
Отапливаемый объем (л)	800	790	990	980
Поверхность нагрева (м ²)	2,0		2,4	
ёмкость (л)	13,1		15,7	
Номинальное рабочее давление (МПа)	1,0			
Верхний теплообменник				
Отапливаемый объем (л)	—	360	—	450
Поверхность нагрева (м ²)	—	1,2	—	1,2
Поверхность нагрева (м ²)	—	7,8	—	7,8
Номинальное рабочее давление (МПа)	1,0			
Резервуар	эмалированный стальной лист			
Теплообменник	эмалированная стальная труба			
Защита от коррозии	Огненная эмаль + анод с внешним источником питания			
Подключение воды	G6/4			
Штуцер циркуляционного контура	G5/4			
Штуцер отопительного контура	G6/4			
Подключение теплообменника	G5/4			
Термометр, штуцеры для теплосенсоров	Rp1/2			
Защита от случайного касания:	уровень защиты от касания I может быть подключен к сети с защитным заземлением в соответствии с MSZ HD 60364.			
Характеристики продукции:	MSZ EN 60335-1, MSZ EN 60335-2-21			
Требования к хранению и транспортировке	MSZ IEC 721-3-1 IE12, MSZ IEC 721-3-2 IE22			
Сертификация соответствия:	Маркировка CE			

Компания HAJDU Hajdúsági Ipari Zrt. удостоверяет, что аппарат соответствует стандартным характеристикам, указанным в сертификате качества.

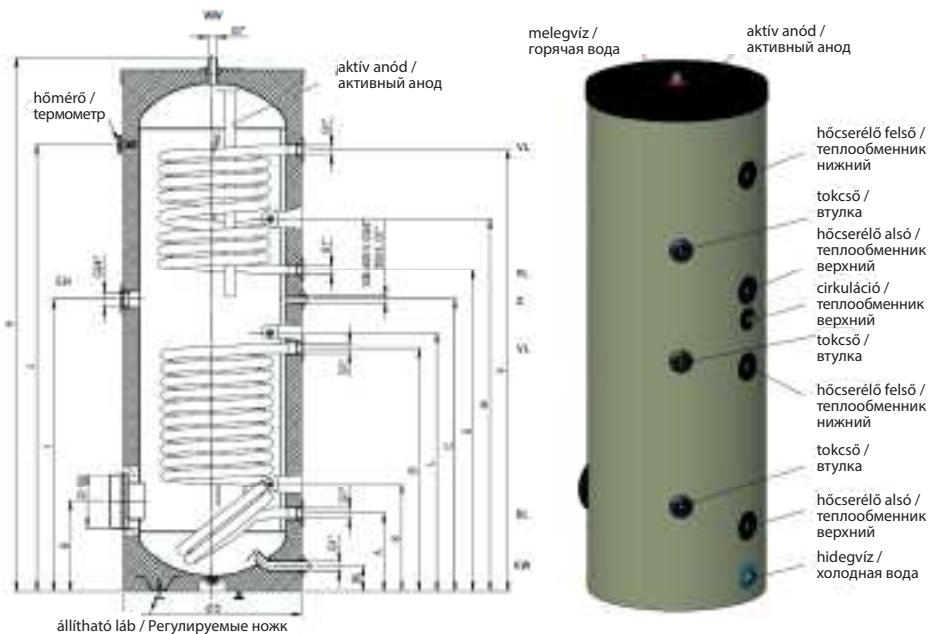
STA400C ÉS STA500C TÍPUSÚ FORRÓVÍZTÁROLÓK / РЕЗЕРВУАРЫ ГОРЯЧЕЙ ВОДЫ ТИПОВ STA400C И STA500C



Méreték (mm) / Размеры (мм)

Típus / Тип	H	ØD	A	B	C	E	F	G	I
STA400C	1831	680	305	910	960	1000	345	1000	1521
STA500C	1838	760	370	930	1010	1040	370	1095	1498

STA400C2 ÉS STA500C2 TÍPUSÚ FORRÓVÍZTÁROLÓK / РЕЗЕРВУАРЫ ГОРЯЧЕЙ ВОДЫ ТИПОВ STA400C2 И STA500C2



Típus / Тип

Méretetek (mm) / Размеры (мм)

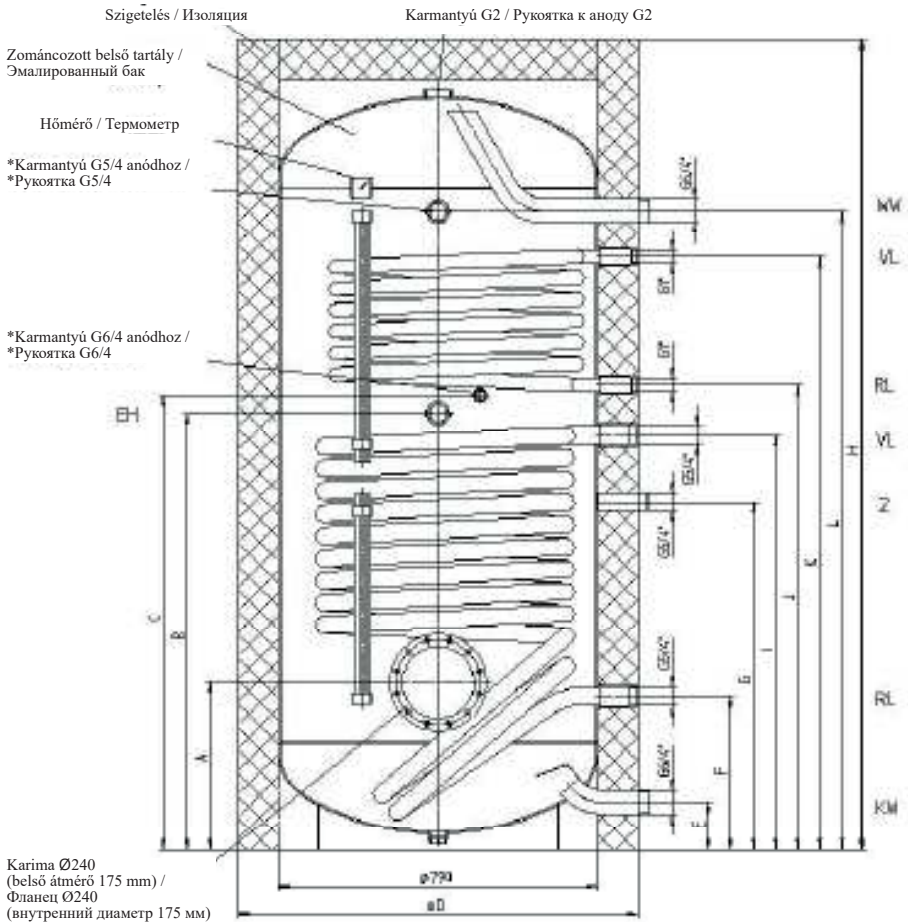
	H	ØD	A	B	C	E	F	G	I
STA400C2	1832	680	305	910	1000	1145	1460	345	1000
STA500C2	1838	760	370	930	1040	1150	1465	370	1095

Típus/ Тип

Méretetek (mm) / Размеры (мм)

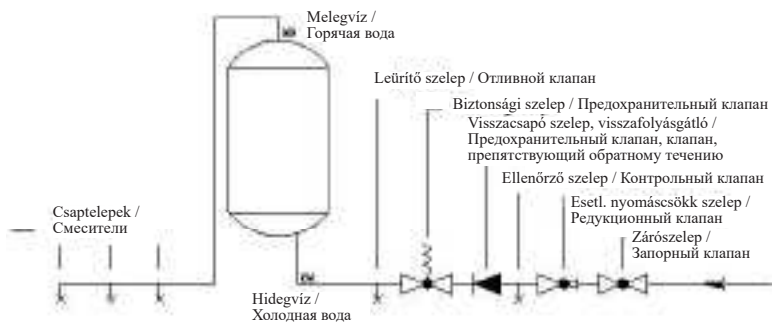
	J	K	L	M	N
STA400C2	1521	420	960	1317	370
STA500C2	1498	475	1465	1323	310

STA800C2 ÉS STA1000C2 TÍPUSÚ FORRÓVÍZTÁROLÓK / РЕЗЕРВУАРЫ ГОРЯЧЕЙ ВОДЫ ТИПОВ STA800C2 И STA1000C2



Méreték (mm) / Размеры (мм)

Típus / Тип	H	ØD	A	B	C	E	F	G	I	J	K	L
STA800C2	2000	1000	415	1080	1125	120	380	860	1025	1150	1465	1580
STA1000C2	2350	1000	415	1255	1300	120	380	1025	1190	1335	1785	1920



MEGJEGYZÉS / НОТЫ

A series of horizontal dotted lines for writing notes.

**EU Megfelelőségi Nyilatkozat/EU Declaration of Conformity/
EU Konformitätserklärung/Déclaration de conformité UE/
Декларация о соответствии нормам ЕС/Prohlášení o shodě EU/Declarație de conformitate UE**

HAJDU Hajdúsági Ipari Zrt.

Cím/address/Adresse/adresse/адрес/adresa/adresa: H-4243 Téglás, Hrsz.: 135/9
Telefon/telephone/Telefon/téléphone/телефон/telefon/telefon: +36/52-582-700
Fax/факс: +36/52-384-126
E-mail/Электронная почта: hajdu@hajdurt.hu

kijelenti, hogy ez a megfelelőségi nyilatkozat a kizárólagos felelőssége mellett került kiadásra, és a következő termékre vonatkozik / declares that this declaration of conformity was issued under its sole responsibility, and applies to the following products / erklärt hiermit, dass sie die alleinige Verantwortung für die Ausstellung der vorliegenden Konformitätserklärung übernimmt, die sich auf folgendes Produkt bezieht / déclare que la présente déclaration de conformité a été délivrée sous sa responsabilité exclusive et concerne le produit dont les caractéristiques sont détaillées ci-après / настоящим заявляет, что декларация соответствия выдана при исключительной ответственности, и её действие распространяется на следующую продукцию / výše uvedené společnost prohlašuje, že toto prohlášení o shodě bylo vystaveno výhradně na vlastní odpovědnost a vztahuje se na níže uvedené výrobky / declară pe propria răspundere că prezenta declarație de conformitate a fost eliberată sub răspunderea ei exclusivă cu referire la următoarele produse:

Megnevezés/Name/Bezeichnung/Désignation/Наименование/Název/Denumirea:

Solar rendszerű forróvíztároló/solar system water heater/Solarer Warmwasserspeicher/ballon d'eau chaude solaire/Накопительные водонагреватели с солнечной установкой/zásobník horké vody se solárním ohřevem/rezervor pentru apă caldă în sistem Solar

Típus/Type/Typ/Modèle/Модель/Typ/Tip: STA400C, STA500C, STA800C, STA1000C
 STA400C2, STA500C2, STA800C2, STA1000C2

A nyilatkozat tárgya / object of the declaration / Gegenstand der Erklärung / Objet de la déclaration / Предмет декларации / Předmět prohlášení / Obiectul declarației:



STA ...C, STA ...C2

A fent ismertetett nyilatkozat tárgya megfelel a vonatkozó uniós harmonizációs jogszabályoknak / the object of the declaration described above is in conformity with the relevant Union harmonisation legislation / Der oben beschriebene Gegenstand der Erklärung erfüllt die einschlägigen Harmonisierungsrechtsvorschriften der Union / L'objet de la déclaration détaillée ci-haut est conforme aux exigences définies dans les dispositions législatives d'harmonisation applicables de l'Union européenne / Вышеуказанная продукция, являющаяся предметом настоящей декларации, соответствует гармонизированным нормам Европейского Союза / Předmět výše uvedeného prohlášení splňuje příslušné harmonizační právní předpisy Unie/Obiectul declarației prezentate mai sus se conformează legislației comunitare de armonizare în cauză:

➤ 2009/125/EC irányelv/directive/Richtlinie/directive/Директива/směrnice/directiva (ErP)

Az alkalmazott harmonizált szabványok és egyéb műszaki leírások / Applied harmonized standards and other technical descriptions / Angewandte harmonisierte Normen und sonstige technische Beschreibungen / Les normes harmonisées et les spécifications techniques appliquées sont les suivantes / Применяемые гармонизированные стандарты и иные технические описания / Aplikované harmonizované normy a další technické popisy / Standardele de armonizare aplicate și alte descrieri tehnice:

EN 12897:2006, prEN 50440:2014, EN 15332:2007

A nyilatkozatot a HAJDU Hajdúsági Ipari Zrt. nevében és megbízásából írták alá / declaration signed on behalf of, and on the commission of, HAJDU Hajdúsági Ipari Zrt. / Die Erklärung wurde im Namen und im Auftrage der HAJDU Hajdúsági Ipari Zrt. unterzeichnet von / la présente déclaration a été signée au nom et pour le compte de la société HAJDU Hajdúsági Ipari Zrt. / От имени и по поручению ЗАО HAJDU Hajdúsági Ipari Zrt. декларацию подписали / Prohlášení bylo podepsáno jménem a v pověření společnosti HAJDU Hajdúsági Ipari Zrt. / Declarația a fost semnată la cererea și în numele Societății HAJDU Hajdúsági Ipari Zrt.:

Téglás, 2016.05.24.

HAJDU Hajdúsági Ipari Zrt.
H-4243 Téglás, Irsz.: 0132/9
Cégjegyzékszám: 09-10-000398
Adószám: 13560281-2-09
Szélessz.: 11600006-00000000-16034230
-24-


Kiss István
Műszaki vezető/Technical manager/
Technischer Leiter/Responsable technique/
Руководитель по технической части/
Technický vedoucí/Manager tehnic



HAJDU Hajdúsági Ipari Zrt.

4243 Téglás, Külterület 0135/9. hrsz.
Tel.: 06(52) 582-787 Fax: 06(52) 384-126
vevoszolgaltat@hajdurt.hu
www.hajdurt.hu