



hajdu

megújuló energiával!



a megbízható
magyar gyártó



TERMÉKKATALÓGUS

www.hajdurt.hu

HAJDU



HAJDU CÉGCSOPORT

Alapítva 1952 ●●●



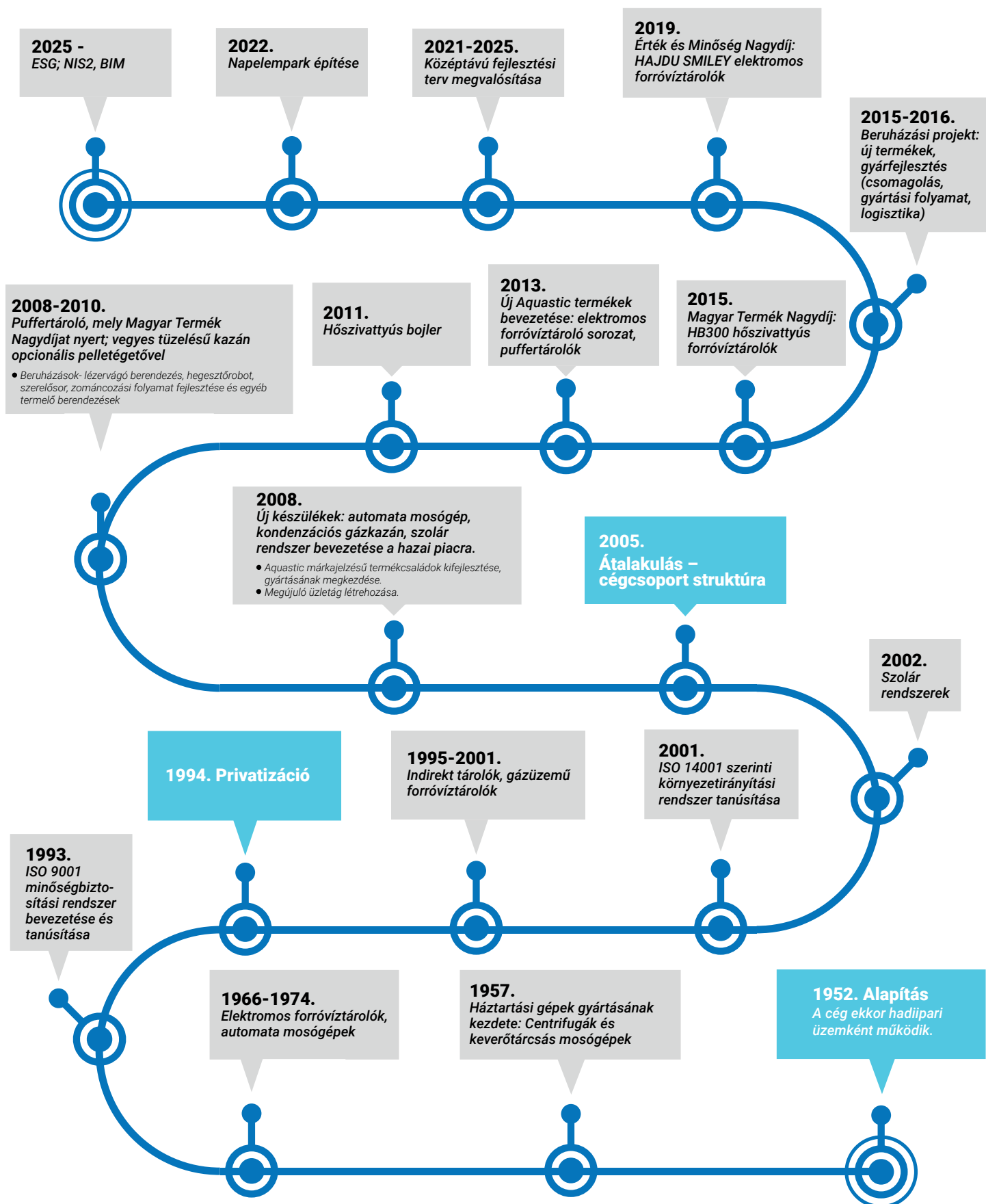
Szem előtt kell tartanunk és tovább kell vinnünk a több, mint 70 éves Cégcsopotunk hagyományait, kölcsönösen egymást tisztelő légkört, a környezetünkben, partnereinkben, társaságainkról kialakult kedvező véleményt, azaz hogy megbízhatóan, biztonságot jelentő konzervatív módon vidéki vállalatként működünk.

A HAJDU Cégcsopotot a gazdasági élet megbízható szereplőjeként tartják nyilván partnereink, vevőink – nem csak itthon, de külföldön is – elsősorban időtálló, kiváló minőségű, megbízható termékeinknek köszönhetően.

Mindez biztosította és biztosíthatja a továbbiakban is a mintegy 600 fő munkavállalónk foglalkoztatását, ezen keresztül családjaik egyre magasabb életszínvonalon történő megélhetését.

Hagyományainkra alapozva tovább kívánjuk öregbíteni társaságaink jó hírét, elismertségét.

Novotni Lajos
HAJDU Cégcsopot elnöke



TARTALOMJEGYZÉK

Elnöki bevezető.....	3
Cégtörténet.....	4
Termékmátrix.....	6
Elektromos zártrendszerű forróvíztárolók.....	6
Indirekt fűtésű forróvíztárolók.....	8
Puffertárolók.....	10
Elektromos, zártrendszerű forróvíztárolók.....	13
Zártrendszerű, elektromos forróvíztárolók (ZA/ZF10, AQ10A/F).....	14
Zártrendszerű, elektromos forróvíztárolók, fali, függőleges kivitelek (Z...ErP).....	15
Zártrendszerű, elektromos forróvíztárolók, fali, függőleges kivitelek (Z...C ErP).....	16
Zártrendszerű, elektromos forróvíztárolók, fali, függőleges kivitelek (C...S).....	17
Zártrendszerű, elektromos forróvíztárolók, fali, függőleges kivitelek (SY...R).....	18
Zártrendszerű, elektromos forróvíztárolók, fali, vízszintes kivitelek (ZV...ErP).....	19
Zártrendszerű, elektromos forróvíztárolók, álló kivitelek (Z...S ErP).....	20
Zártrendszerű, elektromos forróvíztárolók, fali, függőleges kivitelek (AQ ECO...ErP).....	21
Zártrendszerű, elektromos vízmelegítők, fali, függőleges/vízszintes kivitelek (AQ FLAT...Wifi ErP).....	22
Zártrendszerű, elektromos forróvíztárolók, fali, függőleges kivitelek (NT-...).....	23
Indirekt fűtésű forróvíztárolók.....	24
Indirekt fűtésű forróvíztárolók, fali kivitelek (AQ IDE...F).....	25
Indirekt fűtésű forróvíztárolók, fali kivitelek (IDE/IND...F ErP).....	26
Indirekt fűtésű forróvíztárolók, álló kivitelek (IDE/IND...S ErP).....	27
Nagy teljesítményű, indirekt fűtésű álló forróvíztárolók (HR-N...).....	28
Nagy teljesítményű, indirekt fűtésű álló forróvíztárolók (STXL 120-160C).....	29
Nagy teljesítményű, indirekt fűtésű álló forróvíztárolók (STXL 200-300C).....	30
Nagy teljesítményű, indirekt fűtésű álló forróvíztárolók (STXL 400-900C).....	31
Multienergiás (szolár) fűtésű álló tárolók (STA200-300C/C2).....	32
Multienergiás (szolár) fűtésű álló tárolók (STA400-1000C/C2).....	33
Multienergiás (szolár) fűtésű álló tárolók (AQ STA...C/C2).....	34
Külső hőcserélővel fűthető (üres) álló tárolók (HD).....	35
Hőszivattyús készülékek.....	36
Hőszivattyús, álló forróvíztárolók (HB...).....	37
Hőszivattyús, álló forróvíztárolók (HPT).....	38
Levegő-víz fűtési/hűtési hőszivattyú (HPAW 4-16 kW).....	40
Levegő-víz fűtési/hűtési hőszivattyú (HPAW 18-30 kW).....	41
Levegő-víz fűtési/hűtési propános hőszivattyúk (HPU 4-9 kW).....	42
Levegő-víz fűtési/hűtési propános hőszivattyúk (HPU 12-16 kW).....	43
Elektromos nyíltrendszerű vízmelegítők.....	45
Elektromos nyíltrendszerű vízmelegítők, egy vízvételi hely ellátására (AQ 5 F/AQ 5 A; FT10/FT10A; MC5/MCA5).....	46
Puffertárolók.....	47
Fűtési puffertárolók (PT...).....	48
Fűtési puffertárolók (AQ PT...ErP).....	49
Fűtési-hűtési puffertárolók (PT HC...).....	50
Gázüzemű készülékek.....	51
Gáztüzelésű forróvíztárolók, kéményes és kémény nélküli kivitelek (GB...).....	52
Kondenzációs gázkazánok (HGK Smart..., HGK...).....	53
Elektromos kazánok.....	54
Elektromos kazánok (HEK...).....	55
Hőszivattyús rendszerek.....	56
Egy helyiséges hővisszanyerős szellőztető.....	58
Egy helyiséges hővisszanyerős szellőztető (AIR HR 60).....	58
Utólag beépíthető fűtők.....	60



A termékkatalógusban szereplő elektromos, elektronikus berendezések olyan alkatrészt is tartalmaznak (pl. vezetékek), amely hulladékká válását követően veszélyes hulladéknak minősülne. Az elektromos, elektronikus berendezésekben található veszélyes anyagok a környezetre (elsősorban a talajra és a talajvízre) és az emberi egészségre káros hatást gyakorolnak, ha azokat nem a vonatkozó környezetvédelmi előírásoknak megfelelően használják, működtetik, ezért a környezet védelmében kérjük, hogy tartsa be a következő előírásokat:



EURÓPAI BIZTONSÁGI
KÖVETELMÉNYEKNEK
MEGFELEL



AZ EURÓPAI
ENERGIAHATÉKONYSÁGI
KÖVETELMÉNYEKNEK
MEGFELEL

- A hulladékká vált elektromos, elektronikus berendezést elkülönítetten kell gyűjteni, és az a települési hulladékkal együtt nem helyezhető el azonos gyűjtőedényben, továbbá települési hulladékként nem ártalmatlanítható.
- A használt és a hulladékká vált elektromos, elektronikus berendezést a forgalmazás helyén, illetve valamennyi olyan forgalmazónak, amely a használt és a hulladékká vált elektromos, elektronikus berendezéssel jellegében és funkciójában azonos elektromos, elektronikus berendezést értékesít, térítésmentesen átadhatja.
- Tevékenységével hasznos szerepet vállal az elektromos, elektronikus berendezés újrahaználtában, újrahaználtára történő előkészítésében, valamint a hulladékká vált elektromos, elektronikus berendezés mennyiségének csökkentésében, hasznosításában és az újrafeldolgozás egyéb formáiban.
- Az előbbiekből felsorolt kötelezettségek, elvárások teljesítésével kapcsolatban felmerült költségeket gyártóként viseljük, és a költségek viselésére ezen nyilatkozattal is kötelezettséget vállalunk.







A termékekről és a garanciális feltételekről tájékozódjon a www.hajdurt.hu oldalon. A katalógusban szereplő képek és rajzok csak illusztrációk, esetleges eltérésekért nem vállalunk felelősséget. Az adott termékek pontos műszaki paraméterei a hozzájuk tartozó gépkönyvben található meg részletesen. A HAJDU Zrt. a változtatások jogát fenntartja.

A nyomdai hibáért nem vállalunk felelősséget. Érvényes: 2026. májustól



ELEKTROMOS ZÁRTRENDSZERŰ FORRÓVÍZTÁROLÓK

ELEKTROMOS ZÁRTRENDSZERŰ FORRÓVÍZTÁROLÓK

KIS ŰRTARTALMÚ		FALI FÜGGŐLEGES			
ZF/ZA 10	AQ10F/A	Z...ERP	Z...C ERP	C...S	SY...R
					
14. oldal	14. oldal	15. oldal	16. oldal	17. oldal	18. oldal
ŰRTARTALOM [liter]					
10		30; 50; 80; 100; 120; 150; 200		120; 150; 200	80; 120; 150
CSAPOLÁSI PROFIL					
XS		S - M - L		M - L	
ENERGIAHATÉKONYSÁGI OSZTÁLY					
C	C	C	B-C	B-C	B
TARTÁLY BELSŐ BEVONAT					
ZOMÁNCOZOTT					
SZIGETELÉS					
PU SZIGETELŐ HAB					
FŰTŐBETÉT TÍPUSA					
CSŐFŰTŐTEST			SZTEATITOS		
HŐMÉRSÉKLET SZABÁLYOZÁS					
NEM KIVEZETETT	MANUÁLIS			DIGITÁLIS	
FŰTŐTELJESÍTMÉNY [kW]					
1,2 / 2	1,6 / 2	1,8 / 2,4	1,2 / 1,8 / 2,4	2,4	1,6 / 2,4
HÁROM FÁZISRA KÖTHETŐ (kW)					
-					
PROGRAMOZHATÓ					
-				☑	

ELEKTROMOS ZÁRTRENDSZERŰ FORRÓVÍZTÁROLÓK

FALI FÜGGŐLEGES		FALI FÜGGŐLEGES / VÍZSZINTES	FALI VÍZSZINTES	ÁLLÓ
AQ ECO...ERP	NT-...	AQ FLAT...WIFI ERP	ZV...ERP	Z...S ERP
				
21. oldal	23. oldal	22. oldal	19. oldal	20. oldal
ÚRTARTALOM [liter]				
30; 50; 80; 100; 120; 150; 200	50; 80; 100	50; 80; 100	80; 120; 150; 200	150; 200; 300
CSAPOLÁSI PROFIL				
S - M - L	M	M	M - L - XL	L - XL
ENERGIAHATÉKONYSÁGI OSZTÁLY				
C	C	B	C	C
TARTÁLY BELSŐ BEVONAT				
ZOMÁNCOZOTT				
SZIGETELÉS				
PU SZIGETELŐ HAB				
FŰTŐBETÉT TÍPUSA				
CSŐFŰTŐTEST			SZTEATITOS	
HŐMÉRSÉKLET SZABÁLYOZÁS				
MANUÁLIS		DIGITÁLIS + APP	MANUÁLIS	
FŰTŐTELJESÍTMÉNY [kW]				
1,8 / 2,4	1,5	1,2+0,8	1,2 / 1,8 / 2,4	2,4 / 3,2
HÁROM FÁZISRA KÖTHETŐ (kW)				
-			3 x 0,8 / 3 x 1,066	
PROGRAMOZHATÓ				
-		WIFI	-	

INDIREKT FŰTÉSŰ FORRÓVÍZTÁROLÓK						
INDIREKT FŰTÉSŰ HMV TÁROLÓK			NAGY TELJESÍTMÉNYŰ INDIREKT FŰTÉSŰ HMV TÁROLÓK			
AQ IDE...F	IDE/IND...F	IDE/IND...S	HR-N	STXL 120-160C	STXL 200-300C	STXL 400-500C
25. oldal	26. oldal	27. oldal	28. oldal	29. oldal	30. oldal	31. oldal
ÚRTARTALOM [liter]						
75; 100; 120; 150; 200	75; 100; 150; 200	100; 150; 200	120; 160	120; 160	200-300	400; 500
ENERGIAHATÉKONYSÁGI OSZTÁLY						
C	C	C	B	B	C	B
TARTÁLY BELSŐ BEVONAT						
ZOMÁNCOZOTT						
SZIGETELÉS						
PU SZIGETELŐ HAB						100 mm FILC; PU SZIG. HAB
HŐCSERÉLŐK SZÁMA						
1	1	1	1	1	1	1
NÉVLEGES ÜZEMI NYOMÁS [MPa]						
0,6				1		
FŰTŐBETÉT TÍPUSA						
CSŐFŰTŐ- TEST	SZTEATITOS		-	BESZERELHETŐ SZTEATITOS		BESZERELHETŐ CSŐFŰTŐTEST
Fűtéshez						
Használati melegvízhez						
Szolárfűtéshez						
Gázkazánhoz						
Hőszivattyúhoz						
Távhőhöz						
Biomassza kazánhoz						

- Fűtéshez
- Használati melegvízhez
- Szolárfűtéshez
- Gázkazánhoz
- Hőszivattyúhoz
- Távhőhöz
- Biomassza kazánhoz

INDIREKT FŰTÉSŰ FORRÓVÍZTÁROLÓK

NAGY TEL. J. INDIREKT FŰTÉSŰ HMV TÁROLÓK	MULTIENERGIÁS (SZOLÁR) FŰTÉSŰ TÁROLÓK						KÜLSŐ HŐCSERÉLŐVEL FŰT. TÁROLÓK
STXL 750-900C	STA SZTEA C	STA SZTEA C2	STA C	STA C2	AQ STA C	AQ STA C2	HD
							
							
31. oldal	32. oldal	32. oldal	33. oldal	33. oldal	34. oldal	34. oldal	35. oldal
ŰRTARTALOM [liter]							
750; 900	200; 300		400; 500; 800; 1000		200; 300		200; 300; 400; 500; 800; 1000; 1500; 2000
ENERGIAHATÉKONYSÁGI OSZTÁLY							
C	C	C	C	C	C	C	C
TARTÁLY BELSŐ BEVONAT							
ZOMÁNCOZOTT							
SZIGETELÉS							
100 mm FILC; PU SZIG. HAB	PU SZIGETELŐ HAB		PU SZIGETELŐ HAB + KÖPENY		PU SZIGETELŐ HAB		
HŐCSERÉLŐK SZÁMA							
1	1	2	1	2	1	2	0
NÉVLEGES ÜZEMI NYOMÁS [MPa]							
1	0,6		0,6; 1		0,6		0,8; 1
FŰTŐBETÉT TÍPUSA							
BESZERELHETŐ CSŐFŰTŐTEST	BESZERELHETŐ SZTEATITOS		BESZERELHETŐ CSŐFŰTŐTEST				
✓	✓	✓	✓	✓	✓	✓	✓
	✓	✓	✓	✓	✓	✓	
		✓		✓		✓	
✓							
							✓












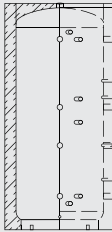

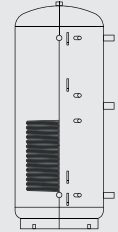

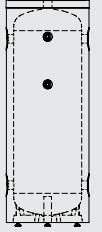
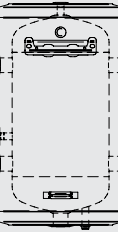
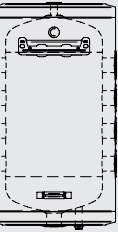
PUFFERTÁROLÓK

PUFFERTÁROLÓK

FŰTÉSI PUFFERTÁROLÓK

PT300 ERP	PT300C ERP	PT...CF.2	PT...C2F.2	PT..C.2	PT..C.2
48. oldal	48. oldal	48. oldal	48. oldal	48. oldal	48. oldal
ŰRTARTALOM [liter]					
300		500; 750; 1000			
ENERGIAHATÉKONYSÁGI OSZTÁLY					
C		500 I: B			
TARTÁLY BELSŐ BEVONAT					
KEZELETLEN FELÜLET					
SZIGETELÉS					
PU SZIGETELŐ HAB		EPS + GRAFIT + PES			
HŐCSERÉLŐK SZÁMA					
-	1	2	3	2	1
MAXIMÁLIS ÜZEMI NYOMÁS (Tartály) [MPa]					
0,3					
MAXIMÁLIS ÜZEMI NYOMÁS (Alsó hőcserélő) [MPa]					
-	0,6				
MAXIMÁLIS ÜZEMI NYOMÁS (Felső hőcserélő) [MPa]					
-	0,6			-	
MAXIMÁLIS ÜZEMI NYOMÁS (Rozsdamentes) [MPa]					
-	1		-		
FŰTŐBETÉT TÍPUSA					
CSŐFŰTŐTEST SZERELHETŐ BELE					
Fűtéshez	<input checked="" type="checkbox"/>	<input checked="" type="checkbox"/>	<input checked="" type="checkbox"/>	<input checked="" type="checkbox"/>	<input checked="" type="checkbox"/>
Használati melegvízhez	<input checked="" type="checkbox"/>	<input checked="" type="checkbox"/>	<input checked="" type="checkbox"/>	<input checked="" type="checkbox"/>	<input checked="" type="checkbox"/>
Szolárfűtéshez	<input checked="" type="checkbox"/>	<input checked="" type="checkbox"/>	<input checked="" type="checkbox"/>	<input checked="" type="checkbox"/>	<input checked="" type="checkbox"/>
Gázkazánhoz	<input checked="" type="checkbox"/>	<input checked="" type="checkbox"/>	<input checked="" type="checkbox"/>	<input checked="" type="checkbox"/>	<input checked="" type="checkbox"/>
Hőszivattyúhoz	<input checked="" type="checkbox"/>	<input checked="" type="checkbox"/>	<input checked="" type="checkbox"/>	<input checked="" type="checkbox"/>	<input checked="" type="checkbox"/>
Távhőhöz	<input checked="" type="checkbox"/>	<input checked="" type="checkbox"/>	<input checked="" type="checkbox"/>	<input checked="" type="checkbox"/>	<input checked="" type="checkbox"/>
Biomassza kazánhoz	<input checked="" type="checkbox"/>	<input checked="" type="checkbox"/>	<input checked="" type="checkbox"/>	<input checked="" type="checkbox"/>	<input checked="" type="checkbox"/>

PUFFERTÁROLÓK

FŰTÉSI PUFFERTÁROLÓK				FŰTÉSI-HŰTÉSI PUFFERTÁROLÓK		
PT... .2	AQ PT...ERP	AQ PT...C ERP	AQ PT...C2 ERP	PT HC..	PT HC..F	PT HC...F 4+4
						
						
48. oldal	49. oldal	49. oldal	49. oldal	50. oldal	50. oldal	50. oldal
ÚRTARTALOM [liter]						
500; 750; 1000	500; 750; 1000; 1500; 2000			100; 200	60; 80; 100	60
ENERGIAHATÉKONYSÁGI OSZTÁLY						
500 l: B	500 l: C			100 l: B; 200 l: C	B	
TARTÁLY BELSŐ BEVONAT						
KEZELETLEN FELÜLET						
SZIGETELÉS						
EPS + GRAFIT + PES	PES HABSZIVACCS			PU SZIGETELŐHAB		
HŐCSERÉLŐK SZÁMA						
-	-	1	2	-		
MAXIMÁLIS ÜZEMI NYOMÁS (Tartály) [MPa]				NÉVLEGES ÜZEMI NYOMÁS [MPa]		
0,3				0,3		
MAXIMÁLIS ÜZEMI NYOMÁS (Alsó hőcserélő) [MPa]						
-	-	0,6		-		
MAXIMÁLIS ÜZEMI NYOMÁS (Felső hőcserélő) [MPa]						
-	-	0,6		-		
MAXIMÁLIS ÜZEMI NYOMÁS (Rozsdamentes) [MPa]						
-	-	-		-		
FŰTŐBETÉT TÍPUSA						
CSŐFŰTŐTEST SZERELHETŐ BELE						
✓	✓	✓	✓	✓	✓	✓
		✓	✓			
			✓			
				✓	✓	✓
✓	✓	✓	✓			





ELEKTROMOS ZÁRTRENDSZERŰ FORRÓVÍZTÁROLÓK

Az elektromos, zártrendszerű forróvíztárolók a használati melegvíz igény kielégítésére szolgálnak. A köznyelvben bojlernek hívjuk őket. A zártrendszerű tárolós vízmelegítők tartálya acéllemezből készül, a korrózió elleni védelmet speciális, titán tartalmú tűzzománc bevonat és aktív magnézium anód biztosítja. Ezek a készülékek több vízvételi hely, illetve zuhanyzós csaptelepek ellátására alkalmasak. A készülékek hőszigetelése freonmentes, poliuretán szigetelő hab. A fémburkolatú kivitelek nanokerámias felületkezeléssel rendelkeznek.

A **zártrendszerű elektromos forróvíztárolóink HAJDU, AQUASTIC és NORDTRON** márkajelzéssel 10 litertől 300 literig elérhetőek, különböző elhelyezési lehetőségekkel: fali függőleges, vízszintes és álló kivitelben.



hajdu
megújuló energiával!



BÁRMILYEN
CSAPTELEPPSEL
FELSZERELHETŐ



TÖBB VÍZVÉTELI HELY
KISZOLGÁLÁSÁRA
ALKALMAS

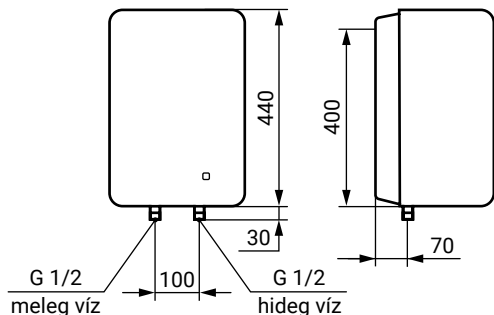


AKTÍV ANÓDOS
KORRÓZIÓ VÉDELEM

ZF10 FELSŐ ELHELYEZÉS

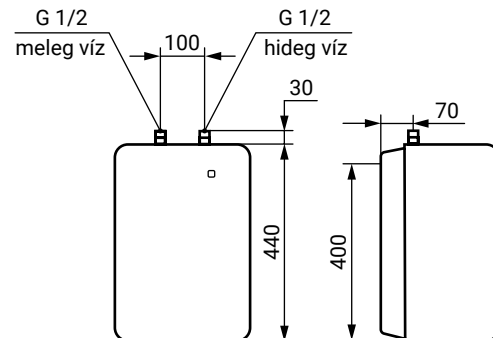


TÍPUS	ZF10	ZA10
Úrtartalom [liter]	10	
Magasság [mm]	440	
Szélesség [mm]	340	
Mélység [mm]	270	
Vízcsatlakozás	G1/2	
Névleges üzemi nyomás [MPa]	0,6	
Villamos teljesítmény [kW]	1,2	2
Felfűtési idő 15 °C-ról 65 °C-ra [perc]	30	18
Tömeg [kg]	8	
Melegvíz hőmérséklet [°C]	max. 75	max. 65
Csapolási profil	XS	XS
Energiahatékonysági osztály	C	C



**10 ÉV
GARANCIA**
2 év teljes körű
10 év tartály garancia

ZA10 ALSÓ ELHELYEZÉS



AQ10F FELSŐ ELHELYEZÉS

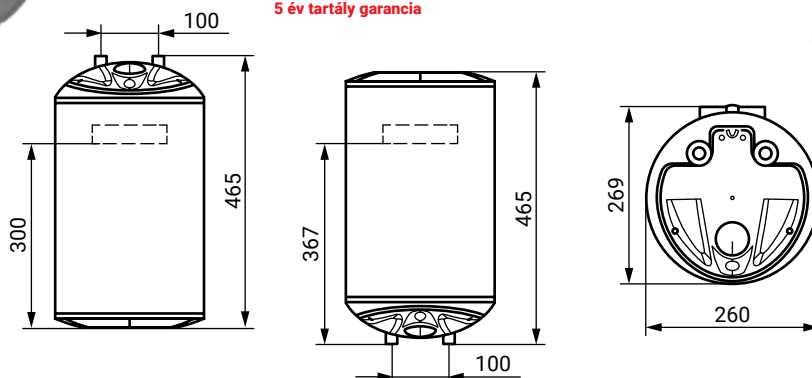


TÍPUS	AQ10F	AQ10A
Úrtartalom [liter]	10	
Villamos teljesítmény [kW]	1,6	2
Felfűtési idő 15 °C-ról 65 °C-ra [perc]	24	18
Névleges üzemi nyomás [MPa]	0,6	
Tömeg [kg]	7	
Melegvíz hőmérséklet [°C]	max. 80	
Csapolási profil	XS	XS
Energiahatékonysági osztály	C	C

**5 ÉV
GARANCIA**
2 év teljes körű
5 év tartály garancia



SZABÁLYOZHATÓ
VÍZHŐMÉRSÉKLET



AQ10A ALSÓ ELHELYEZÉS





KIVÁLÓ
HŐSZIGETELÉS



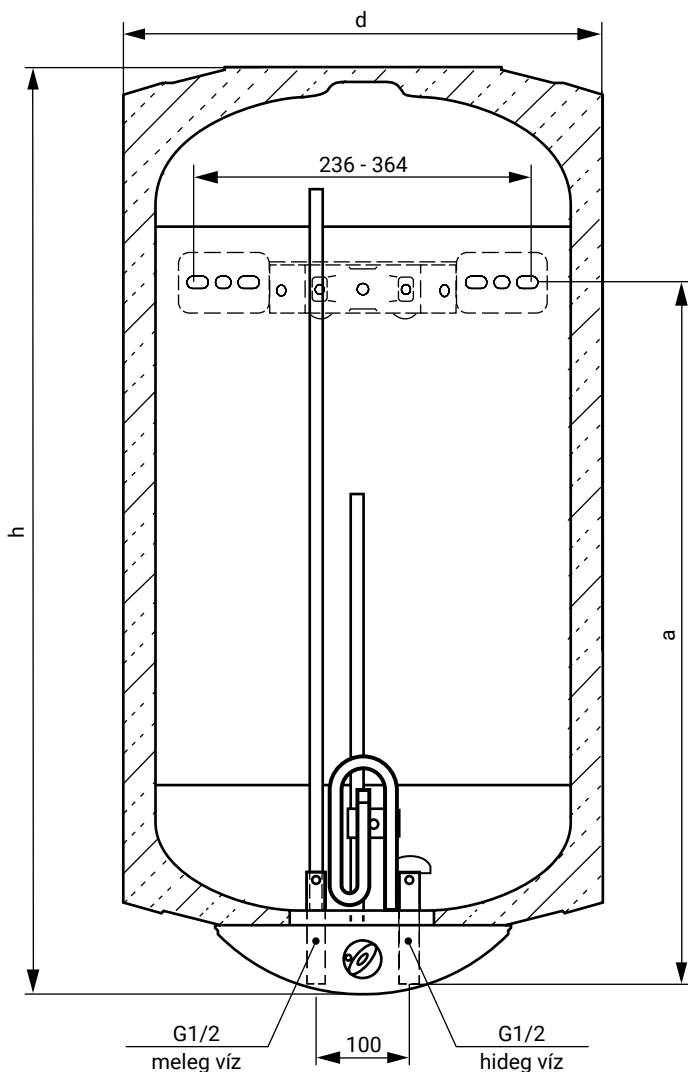
AKTÍV ANÓDOS
KORROZIÓ VÉDELEM



SZABÁLYOZHATÓ
VÍZHŐMÉRSÉKLET

ZÁRTRENDSZERŰ, ELEKTROMOS FORRÓVÍZTÁROLÓK, FALI FÜGGŐLEGES KIVITELEK

Z...ErP



10 ÉV
GARANCIA

2 év teljes körű
10 év tartály garancia

TÍPUS		Z30ErP	Z50ErP	Z80ErP	Z100ErP	Z120ErP	Z150ErP	Z200ErP
Úrtartalom	[liter]	30	50	80	100	120	150	200
h	[mm]	548	550	720	870	1000	1195	1510
d	[mm]	410			515			544
a	[mm]	350	350	510	580	760	960	1240
Vízcsatlakozás		G1/2						
Névleges üzemi nyomás	[MPa]	0,6						
Villamos teljesítmény	[kW]	1,8						
Felfűtési idő 15°C-ról 65°C-ra	[h]	1,0	1,8	2,8	3,5	4,2	5,3	5,3
Tömeg	[kg]	16	20	25	33	33	39	53
Melegvíz hőmérséklete	[°C]	max. 80						
Csapolási profil		S	M	M	M	L	L	L
Energiahatékonysági osztály		C	C	C	C	C	C	C



KIVÁLÓ
HŐSZIGETELÉS



AKTÍV ANÓDOS
KORROZIÓ VÉDELEM



SZABÁLYOZHATÓ
VÍZHŐMÉRSÉKLET



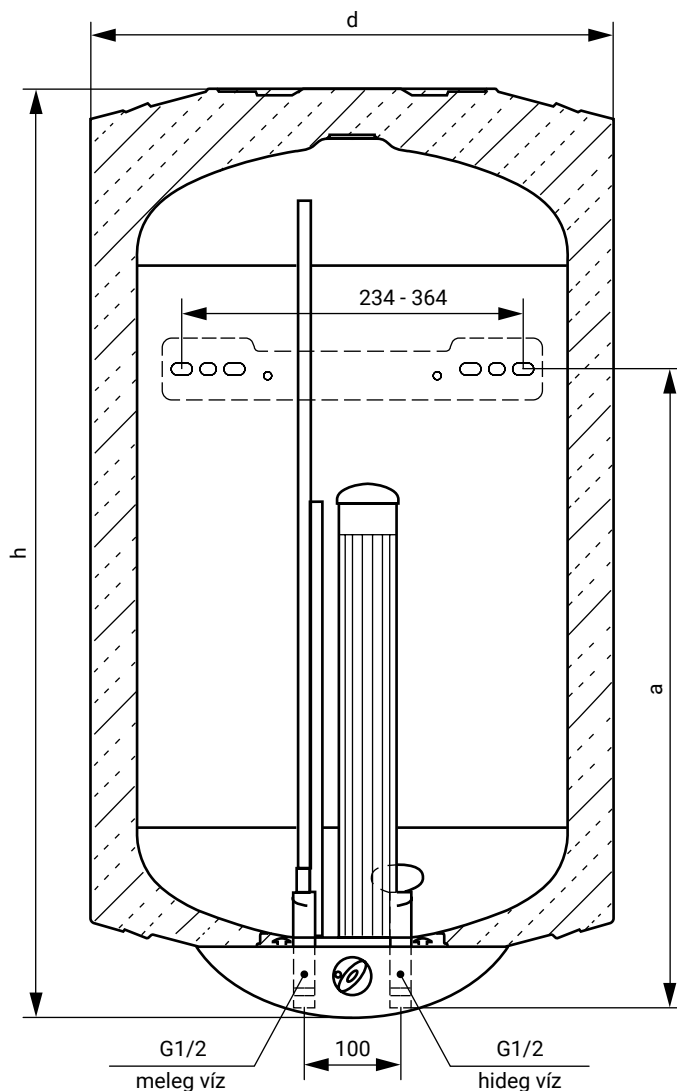
KERÁMIA FŰTŐBETÉT,
MINIMÁLIS VÍZKŐKÉP-
ZŐDÉS, HOSSZABB
ÉLETTARTAM

Z...C ErP



10 ÉV
GARANCIA

2 év teljes körű
10 év tartály garancia



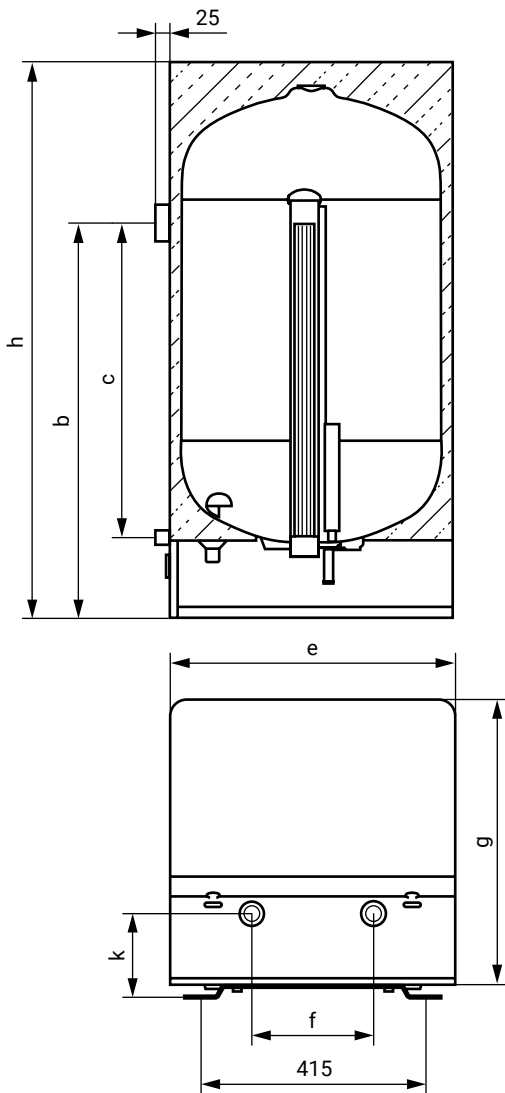
• SZTEATITOS KIVITEL

Kerámia fűtőbetét zománcozott tokcsőben. Minimális vízkőképződés. Bármilyen vízkeménység mellett biztonsággal üzemel.

TÍPUS	Z 30 C ErP	Z 50 C ErP	Z 80 C ErP	Z 100 C ErP	Z 120 C ErP	Z 150 C ErP	Z 200 C ErP
Úrtartalom [liter]	30	50	80	100	120	150	200
h [mm]	548	550	720	870	1000	1195	1510
d [mm]	410			515			544
a [mm]	350		510	580	760	960	1240
Vízcsatlakozás	G1/2						
Névleges üzemi nyomás [MPa]	0,6						
Villamos teljesítmény [kW]	1,2			1,8			2,4
Felfűtési idő 15°C-ról 65°C-ra [h]	1,6	2,6	2,8	3,5	4,2	5,3	5,3
Tömeg [kg]	17	23	28	33	37	43	55
Melegvíz hőmérséklete [°C]	max. 80						
Csapolási profil	S	M	M	M	L	L	L
Energiahatékonysági osztály	B	C	C	C	C	C	C



SMART CONTROL

KERÁMIA FŰTŐBETÉT,
MINIMÁLIS VÍZKŐKÉPZŐDÉS,
HOSSZABB ÉLETTARTAMKIVÁLÓ
HŐSZIGETELÉSZÁRTRENDSZERŰ, ELEKTROMOS
FORRÓVÍZTÁROLÓK, FALI FÜGGŐLEGES
KIVITELEK**10ÉV**
GARANCIA2 év teljes körű
10 év tartály garancia
hajdu
CUBE**C...S**

• SZTEATITOS KIVITEL

Kerámia fűtőbetét zománcozott tokcsőben. Minimális vízkőképződés.
Bármilyen vízkeménység mellett biztonsággal üzemel.

TÍPUS		C120S	C150S	C200S
Úrtartalom	[liter]	120	150	200
h	[mm]	1037		1324
e	[mm]	490	540	
g	[mm]	490	540	
b	[mm]	817	800	1090
c	[mm]	-	510	802
f	[mm]	100	230	
k	[mm]	100	160	
Vízcsatlakozás		G1/2	G3/4	
Névleges üzemi nyomás	[MPa]	0,6		
Villamos teljesítmény	[kW]	2,4		
Felfűtési idő 15°C-ról 65°C-ra	[h]	3,16	3,95	5,27
Tömeg	[kg]	49	56	68
Melegvíz hőmérséklete	[°C]	max. 75		
Csapolási profil		M	L	L
Energihatékonysági osztály		B	C	C

ZÁRTRENDSZERŰ, ELEKTROMOS FORRÓVÍZTÁROLÓK, FALI FÜGGŐLEGES KIVITELEK



RÉTEGFŰTÉSŰ
BOJLER



KERÁMIA FŰTŐBETÉT,
MINIMÁLIS VÍZKŐKÉP-
ZŐDÉS, HOSSZABB
ÉLETTARTAM



KIVÁLÓ
HŐSZIGETELÉS

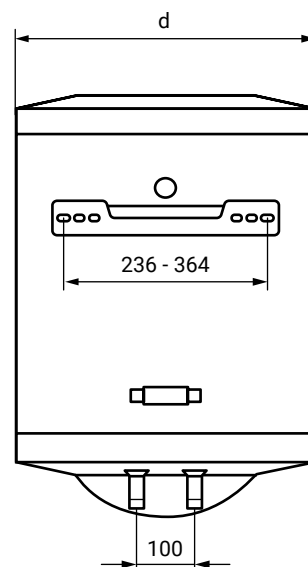
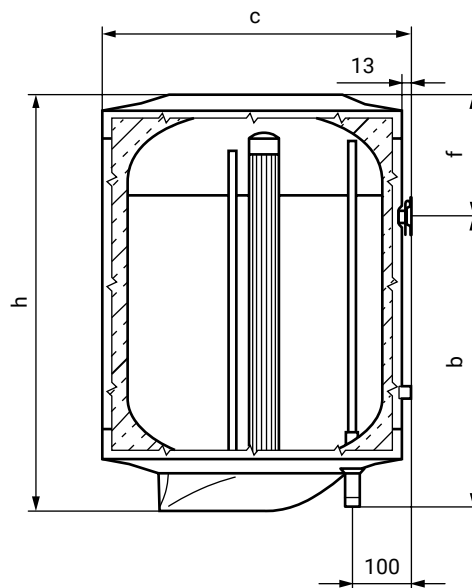

hajdu
SMILEY



SY...R

**10ÉV
GARANCIA**

2 év teljes körű
10 év tartály garancia



• SZTEATITOS KIVITEL

HAJDU fejlesztésű, egyedi osztott kerámia fűtőbetét zománczott tokcsőben.
Minimális vízkőképződés. Bármilyen vízkeménység mellett biztonsággal üzemel.

TÍPUS		SY80R	SY120R	SY150R
Úrtartalom	[liter]	80	120	150
Magasság (h)	[mm]	730	1020	1205
Átmérő (d)	[mm]	515		
b	[mm]	500	750	950
c	[mm]	528		
f	[mm]	190	230	250
Vízcsatlakozás		G1/2		
Névleges üzemi nyomás	[MPa]	0,6		
Villamos teljesítmény	[kW]	0,8+0,8 (1,6)		1,6+0,8 (2,4)
Felfűtési idő 15°C-ról 65°C-ra	[h]	3,15		3,94
Tömeg	[kg]	28	37	43
Melegvíz hőmérséklete	[°C]	max. 80		
Csapolási profil		M	M	L
Energiahatékonysági osztály		B	B	B



KIVÁLÓ
HŐSZIGETELÉS



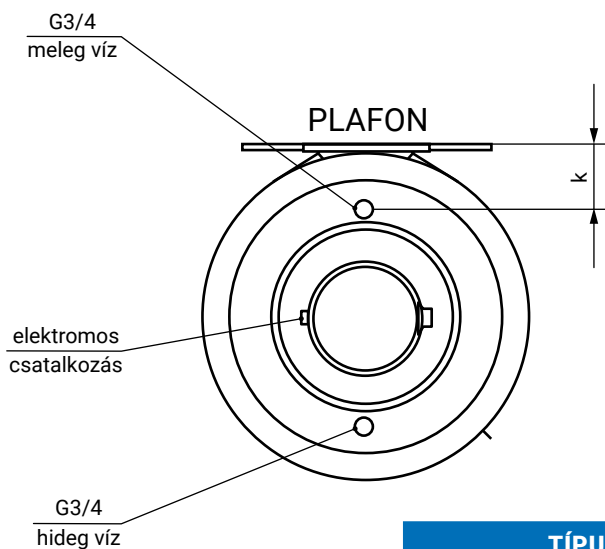
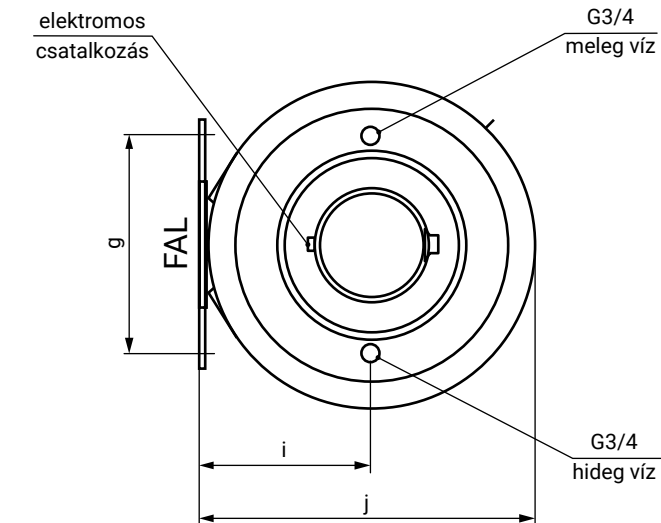
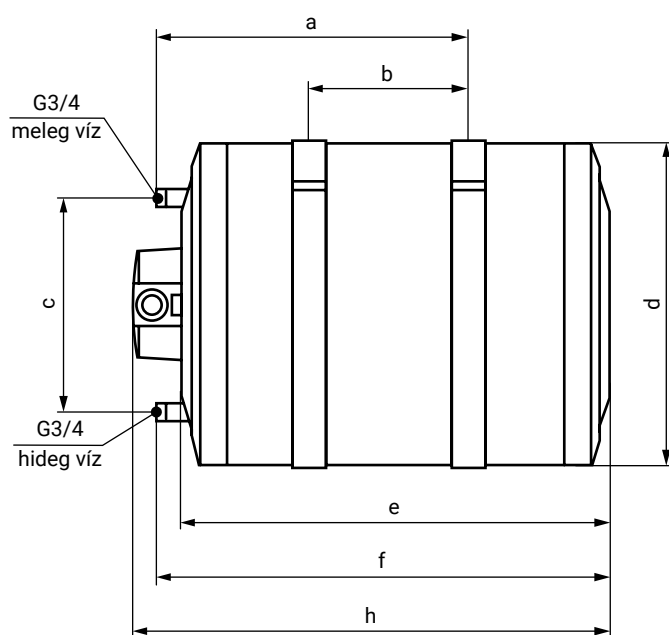
AKTÍV ANÓDOS
KORRÓZIÓ VÉDELEM



SZABÁLYOZHATÓ
VÍZHŐMÉRSÉKLET

ZÁRTRENDSZERŰ, ELEKTROMOS FORRÓVÍZTÁROLÓK, FALI FÜGGŐLEGES KIVITELEK

ZV...ErP



10 ÉV
GARANCIA

2 év teljes körű
10 év tartály garancia

- A készülékek felszerelhetők jobbos vagy balos kivitelben, falra vagy mennyezetre.

TÍPUS	ZV80ErP	ZV120ErP	ZV150ErP	ZV200ErP
Úrtartalom [liter]	80	120	150	200
h [mm]	775	1055	1255	1345
d [mm]	515		544	595
a [mm]	500	750	1035	1050
b [mm]	250	500	800	
c [mm]	384		375	
e [mm]	690	970	1170	1260
f [mm]	725	1005	1205	1298
g [mm]	300	350	360	440
i [mm]	273		288	314
j [mm]	528		557	608
k [mm]	81		96	123
Vízcsatlakozás	G3/4			
Névleges üzemi nyomás [MPa]	0,6			
Villamos teljesítmény [kW]	1,2	1,8	2,4	
Felfűtési idő 15°C-ról 65°C-ra [h]	4,2		4,0	5,3
Tömeg [kg]	29	36	47	53
A melegvíz hőmérséklete [°C]	szabályozható, max. 80			
Csapolási profil	M	L	L	XL
Energiahatékonysági osztály	C	C	C	C

ZÁRTRENDSZERŰ, ELEKTROMOS FORRÓVÍZTÁROLÓK, ÁLLÓ KIVITELEK



KERÁMIA FŰTŐBETÉT,
MINIMÁLIS VÍZKÖKÉP-
ZŐDÉS, HOSSZABB
ÉLETTARTAM

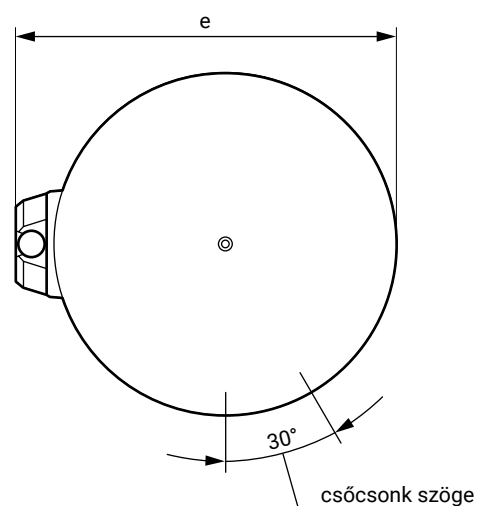
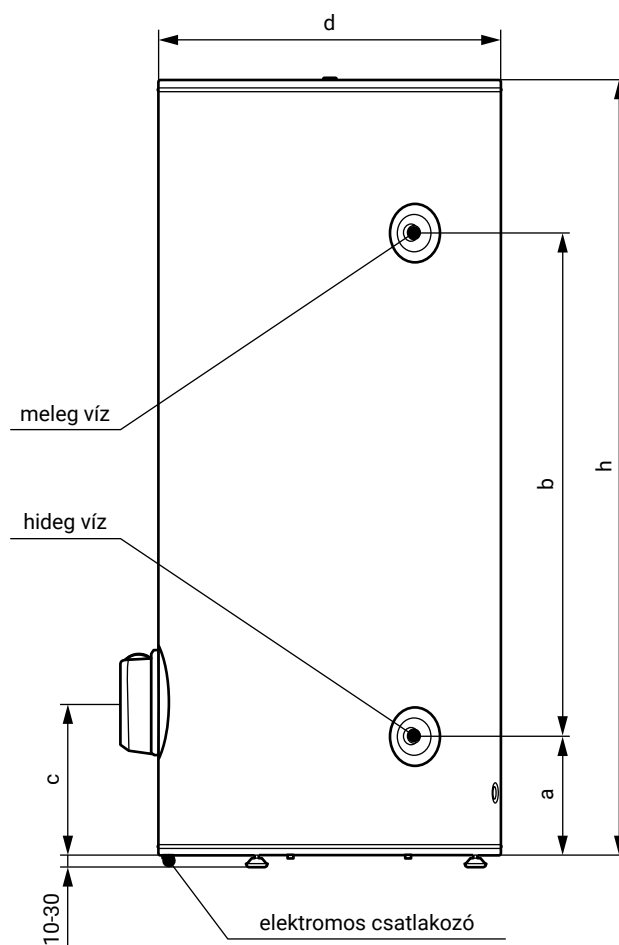


GAZDASÁGOSAN
SZABÁLYOZHATÓ
VÍZHŐMÉRSÉKLET,
FAGYVÉDELEM



1 ÉS 3 FÁZISRA IS
KÖTHETŐ

Z...S ErP



TÍPUS	Z150S ErP	Z200S ErP	Z300S ErP
Úrtartalom [liter]	150	200	300
h [mm]	1035	1330	1500
d [mm]	595		660
a [mm]	231		
b [mm]	510	803	972
c [mm]	317		296
e [mm]	669		734
Vízcsatlakozás	G3/4		
Névleges üzemi nyomás [MPa]	0,6		
Villamos telj. 1 fázisú bekötés [W]	2400		3200
Felfűtési idő 15°C-ról 65°C-ra [h]	4	5,3	6
Villamos telj. 3 fázisú bekötés [W]	3x800		3x1066
Felfűtési idő 15°C-ról 65°C-ra [h]	4	5,3	6
Tömeg [kg]	50	61	84
A melegvíz hőmérséklete [°C]	max. 75		
Csapolási profil	L	XL	XL
Energiahatékonysági osztály	C	C	C

10 ÉV
GARANCIA

2 év teljes körű
10 év tartály garancia



SZABÁLYOZHATÓ
VÍZHŐMÉRSÉKLET



AKTÍV ANÓDOS
KORRÓZIÓ VÉDELEM



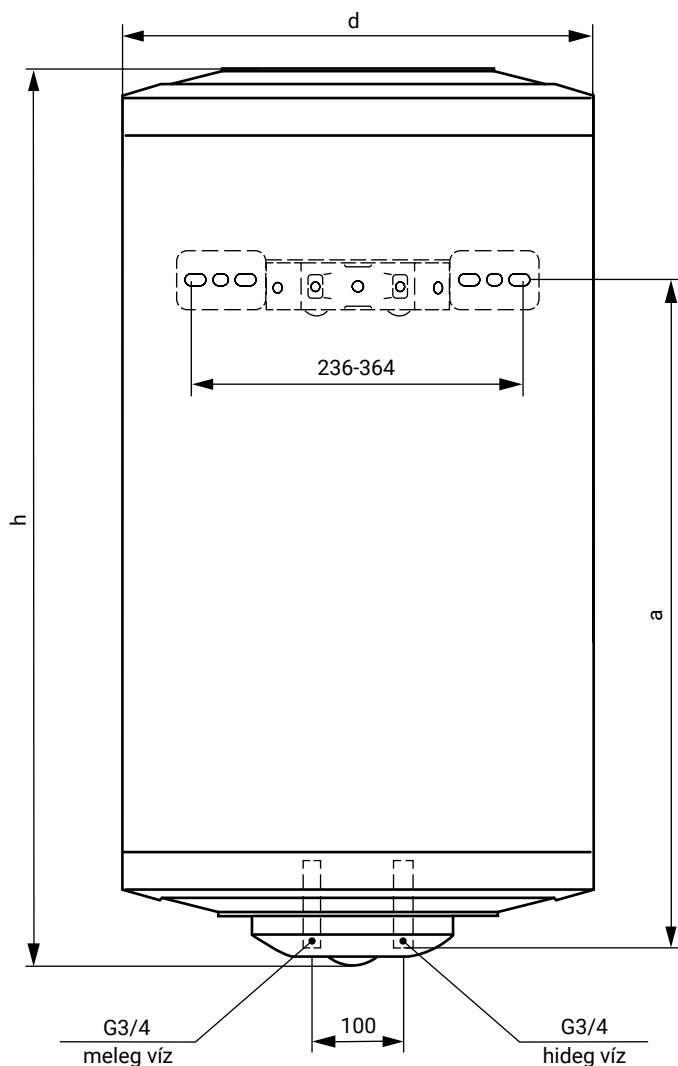
TÖBB VÍZVÉTELI HELY
KISZOLGÁLÁSÁRA
ALKALMAS

ZÁRTRENDSZERŰ, ELEKTROMOS FORRÓVÍZTÁROLÓK, FALI FÜGGŐLEGES KIVITELEK

AQ ECO...ErP

**5 ÉV
GARANCIA**

2 év teljes körű
5 év tartály garancia



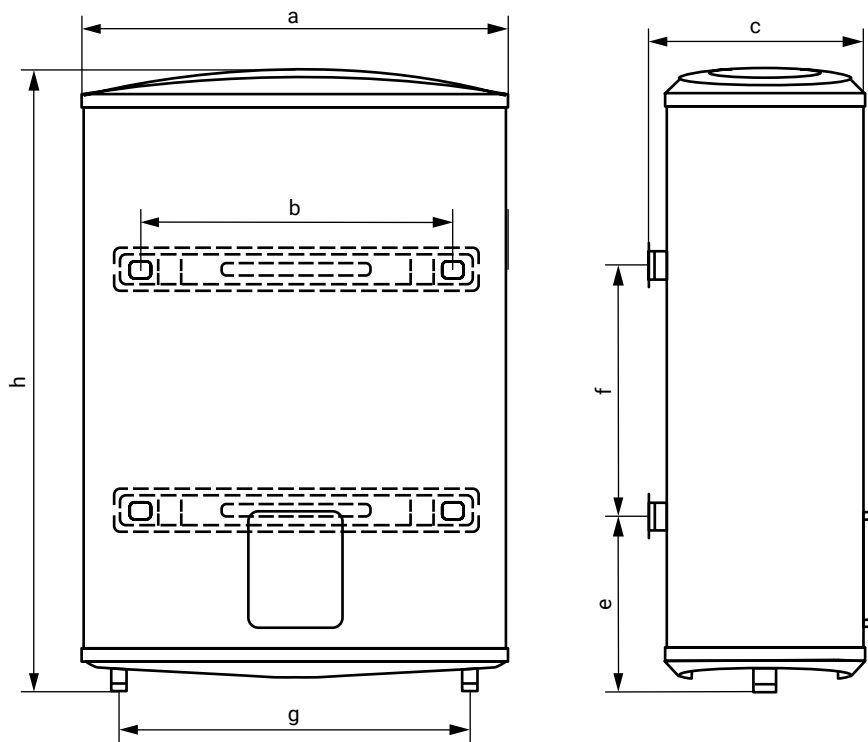
TÍPUS		AQ ECO 30 ErP	AQ ECO 50 ErP	AQ ECO 80 ErP	AQ ECO 100 ErP	AQ ECO 120 ErP	AQ ECO 150 ErP	AQ ECO 200 ErP
Úrtartalom	[liter]	30	50	80	100	120	150	200
h	[mm]	540	527	697	847	977	1172	1447
d	[mm]	410	496					
a	[mm]	343	340	500	570	750	950	1230
Vízcsatlakozás		G1/2						
Névleges üzemi nyomás	[MPa]	0,6						
Villamos teljesítmény	[kW]	1,8						
Felfűtési idő 15°C-ról 65°C-ra	[h]	1	1,8	2,8	3,5	4,2	5,3	
Tömeg	[kg]	16	20	26	30	32	39	49
Melegvíz hőmérséklet	[°C]	max. 80	max. 60	max. 70				
Csapolási profil		S	M	M	L	L	L	L
Energiahatékonysági osztály		C	C	C	C	C	C	C



LAPOS
KÉSZÜLÉK

MAGYAR NYELVŰ
APPLIKÁCIÓ

AQ FLAT...Wifi ErP



4 ÉV
GARANCIA

2 év teljes körű
4 év tartály garancia

TÍPUS	AQ FLAT 50 Wifi ErP	AQ FLAT 80 Wifi ErP	AQ FLAT 100 Wifi ErP
Úrtartalom	[liter] 50	80	100
a	[mm] 469	569	
h	[mm] 875	902	1087
c	[mm] 245	295	
b	[mm] 355	415	
e	[mm] 183	265	
f	[mm] 470	365	550
g	[mm] 375	475	
Vízcsatlakozás	G1/2		
Névleges üzemi nyomás	[MPa] 0,75	0,75	
Villamos teljesítmény	[kW] 1,2+0,8	1,2+0,8	
Felfűtési idő 15°C-ról 65°C-ra (függőleges)	[h] 1,48	2,34	2,94
Tömeg	[kg] 29	36	42
Melegvíz hőmérséklete	[°C] max. 75	max. 75	
Csapolási profil	M		
Energihatékonysági osztály	B		

ZÁRTRENDSZERŰ, ELEKTROMOS VÍZMELEGÍTŐK, FALI FÜGGŐLEGES KIVITELEK



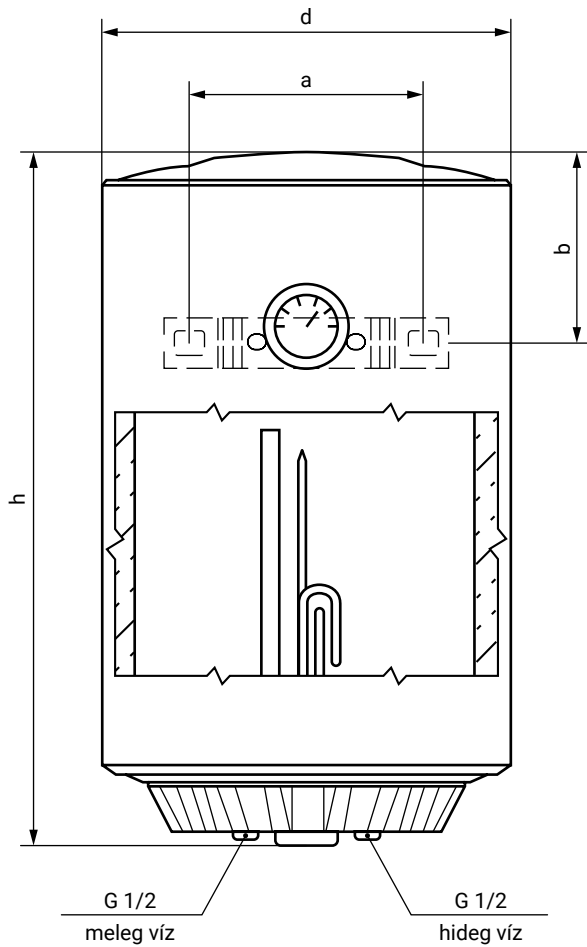
SZABÁLYOZHATÓ VÍZHŐMÉRSÉKLET



AKTÍV ANÓDOS KORROZÓ VÉDELEM

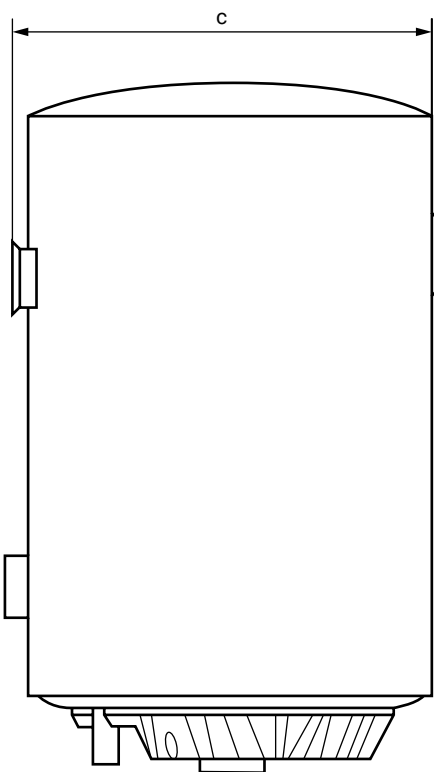


TÖBB VÍZVÉTELI HELY KISZOLGÁLÁSÁRA ALKALMAS



G 1/2
meleg víz

G 1/2
hideg víz



NT-...



2 ÉV GARANCIA

2 év teljes körű

TÍPUS		NT-50	NT-80	NT-100
Úrtartalom	[liter]	50	80	100
Magasság (h)	[mm]	770	805	970
Átmérő (d)	[mm]	385	450	
a	[mm]	196		
b	[mm]	185		
c	[mm]	403	468	
Vízcsatlakozás		G1/2		
Névleges üzemi nyomás	[MPa]	0,75		
Villamos teljesítmény	[kW]	1,5		
Felfűtési idő 15°C-ról 65°C-ra	[h]	2,1	3,4	4,2
Tömeg	[kg]	17	23	28
Melegvíz hőmérséklete	[°C]	max. 75		
Csapolási profil		M		
Energiahatékonysági osztály		C		

INDIREKT FŰTÉSŰ FORRÓVÍZTÁROLÓK

Az **indirekt fűtésű forróvíztárolók** 75-1000 liter űrtartalommal kerülnek forgalomba. A tartályban található hőcserélő csőkégyő fűti fel a tartályban lévő használati melegvizet.

Falra szerelhető: **F változatok** és álló kivitelben: **S változatok** készülnek.

Az elektromos fűtőbetéttel ellátott típusok előnye, hogy használati melegvizet biztosítanak kazán vagy napkollektor nélkül is. A hőmérséklet szabályzó segítségével beállíthatja az elektromos fűtőtest által előállított melegvíz hőmérsékletét.

A **nagy teljesítményű tárolók**, amelyek alkalmasak bármilyen hőtermelő eszközzel való felfűtésre, de a nagy felületű hőcserélőjüknek köszönhetően különösen célszerűek kondenzációs kazánokhoz és alacsony hőmérsékletű fűtési rendszerekhez. Anódállapot kijelzővel és folyadék-tenziós hőmérséklet szabályozóval rendelkeznek. A **nagy teljesítményű STXL** típusú tartályokat kifejezetten hőszivattyús rendszerekhez ajánljuk.

A **multienergias, nagy űrtartalmú szolár** tartályokban, típustól függően, a tartály alsó harmadában, illetve alsó és felső harmadában is található egy hőcserélő, ami felfűti a tartályban lévő használati melegvizet. A tartályba elektromos fűtőtest is beszerelhető.

A **külső hőcserélővel fűthető tárolók**, intézményi, társasházi hőközpontokba, távhőellátási alközpontokba ajánlottak. A melegvíz előállítás átfolyós üzemmódban történik, a tárolónak csúcsigény csillapító, kiegyenlítő szerepe van. A termékcsalád mindegyike nagy nyomásállóságú és nagy átmérőjű (1"-os) átmérőjű csatlakozással rendelkezik.



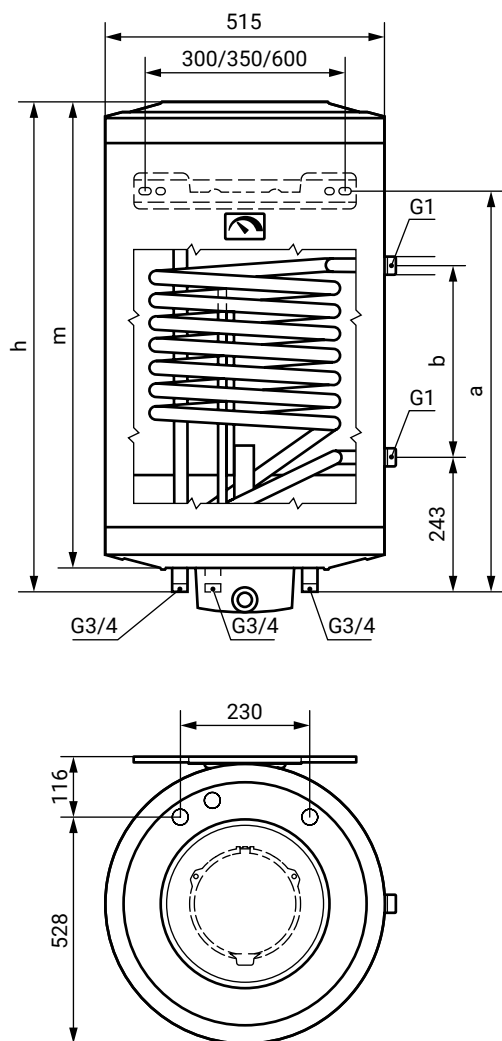
hajdu
megújuló energiával!



24kW

24 KW
TELJESÍTMÉNYELEKTROMOS
KIEGÉSZÍTŐ
FŰTÉSSELKÜLSŐ
HŐTERMELŐRŐL
FELFŰTHETŐINDIREKT FŰTÉSŰ FORRÓVÍZTÁROLÓK,
FALI KIVITELEK

AQ IDE...F

5 ÉV
GARANCIA2 év teljes körű
5 év tartály garancia

TÍPUS	elektromos kiegészítő fűtéssel	AQ IDE75F	AQ IDE100F	AQ IDE120F	AQ IDE150F	AQ IDE200F
Úrtartalom	[liter]	75	100	120	150	200
h	[mm]	750	906	1036	1245	1506
a	[mm]	500	570	795	1050	
b	[mm]	260	340			
m	[mm]	670	840	970	1170	1431
Vízcsatlakozás		G3/4				
Névleges üzemi nyomás	[MPa]	0,6				
Cirkulációs csomák		G3/4				
Villamos teljesítmény	[kW]	2,4				
Hőcserélő felülete	[m ²]	0,615				0,81
Hőcserélő csatlakozás		G1				
Hőcserélő áramlási ellenállása (max.)	[mbar]	82				
Tartós teljesítmény	[liter/h]	450				590
Tartós teljesítmény	[kW]	18,5				24
A melegvíz hőmérséklete	[°C]	max. 73				
Tömeg	[kg]	39	45	49	57	64
Tárolási veszteség	[W]	48	52	62	69	82
Energiahatékonysági osztály		C				
Fűtőbetét cikkszám		6297129607				

A teljesítményadatok 80 °C előremenő, 60 °C tárolási, illetve 45/10 °C HMV hőmérséklet mellett érvényesek.

INDIREKT FŰTÉSŰ FORRÓVÍZTÁROLÓK, FALI KIVITELEK

24kW

24 kW
TELJESÍTMÉNY

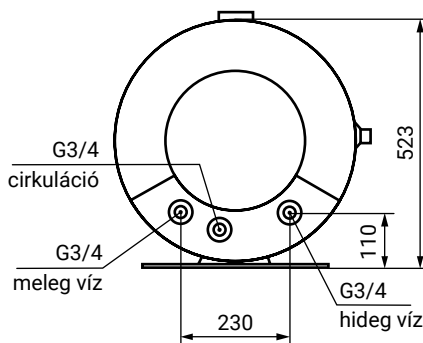
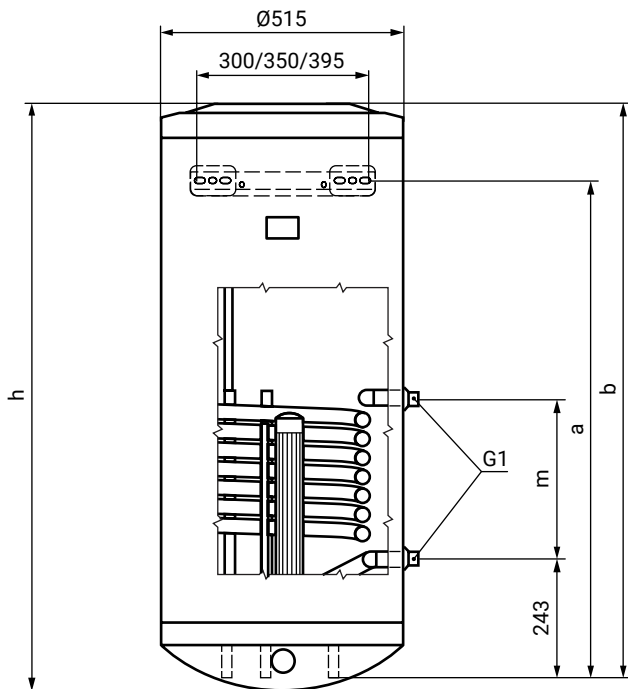


CIRKULÁCIÓS
CSONK



IDE..F ERP TÍPUS
SPECIÁLIS KERÁMIA
FŰTŐTESTTEL

IDE/IND...F ERP



10 ÉV
GARANCIA

2 év teljes körű
10 év tartály garancia

• SZTEATITOS KIVITEL

Kerámia fűtőbetét zománcozott tokcsőben.
Minimális vízkőképződés. Bármilyen vízkeménység
mellett biztonsággal üzemel.

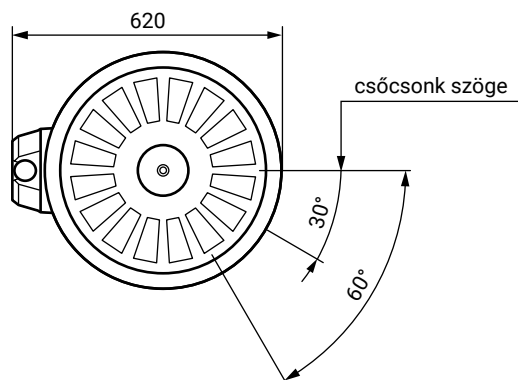
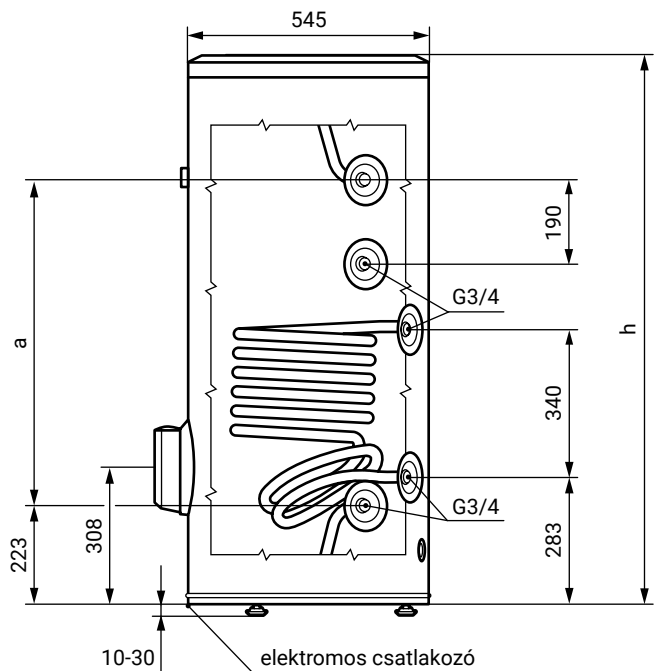
TÍPUS	elektromos kiegészítő fűtéssel elektromos kieg. fűtés nélkül	IDE75F ErP	IDE100F ErP	IDE150F ErP	IDE200F ErP
		IND75F ErP	IND100F ErP	IND150F ErP	IND200F ErP
Úrtartalom	[liter]	75	100	150	200
h	[mm]	745	905	1235	1505
m	[mm]	710	870	1200	1474
a	[mm]	500	570	1050	
b	[mm]	260	340		
Vízcsatlakozás		G3/4			
Névleges üzemi nyomás	[MPa]	0,6			
Villamos teljesítmény (IDE kivitelnél)	[kW]	2,4			
Hőcserélő felülete	[m ²]	0,615			0,81
Hőcserélő csatlakozás		G1			
Hőcserélő áramlási ellenállása (max.)	[mbar]	82			
Tartós teljesítmény	[liter/h]	450			590
Tartós teljesítmény	[kW]	18,5			24
Tömeg	[kg]	40/39	48/44	56/55	67/66
Tárolási veszteség	[W]	42	68	70	83
Energiahatékonysági osztály		C			
Fűtőbetét cikkszám		6104550320 (IND...F ErP típusokhoz)			

A teljesítményadatok 80 °C előremenő, 60 °C tárolási, illetve 45/10 °C HMV hőmérséklet mellett érvényesek.

24kW

24 kW
TELJESÍTMÉNYCIRKULÁCIÓS
CSONKIDE...S ERP TÍPUS
SPECIÁLIS KERÁMIA
FŰTŐTESTTELINDIREKT FŰTÉSŰ FORRÓVÍZTÁROLÓK,
ÁLLÓ KIVITELEK

IDE/IND...S ErP

10ÉV
GARANCIA2 év teljes körű
10 év tartály garancia

• SZTEATITOS KIVITEL

Kerámia fűtőbetét zománcozott tokcsőben. Minimális vízképződés.
Bármilyen vízkeménység mellett biztonságosan üzemel.

TÍPUS	elektromos kiegészítő fűtéssel elektromos kieg. fűtés nélkül	IDE100S ErP	IDE150S ErP	IDE200S ErP
		IND100S ErP	IND150S ErP	IND200S ErP
Űrtartalom	[liter]	100	150	200
h	[mm]	920	1245	1520
a	[mm]	415	740	1015
Vízcsatlakozás			G3/4	
Névleges üzemi nyomás	[MPa]		0,6	
Villamos teljesítmény (IDE kivételnél)	[kW]		2,4	
Hőcserélő felülete	[m ²]		0,81	
Hőcserélő csatlakozás			G3/4	
Hőcserélő áramlási ellenállása (max.)	[mbar]		82	
Tartós teljesítmény	[liter/h]		590	
Tartós teljesítmény	[kW]		24	
Tömeg	[kg]	55/54	66/64	76/74
Tárolási veszteség	[W]	53	75	79
Energiahatékonysági osztály			C	
Fűtőbetét cikkszám		6104550319 (IND...S ErP típusokhoz)		

A teljesítményadatok 80 °C előremenő, 60 °C tárolási, illetve 45/10 °C HMV hőmérséklet mellett érvényesek.

NAGY TELJESÍTMÉNYŰ, INDIREKT FŰTÉSŰ ÁLLÓ FORRÓVÍZTÁROLÓK



ANÓDFOGYÁS
KIJELEZŐVEL

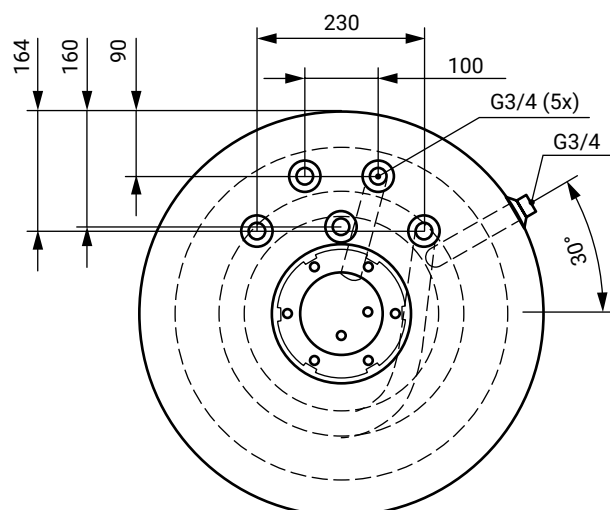
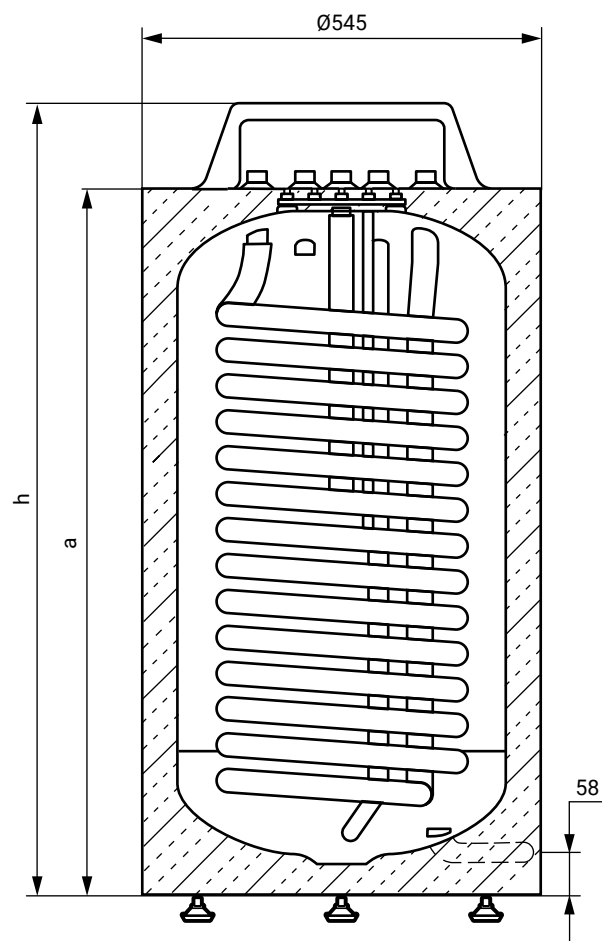


LEERESZTŐ
CSONKKAL



42kW
42kW
TELJESÍTMÉNY

HR-N



TÍPUS		HR-N30	HR-N40
Úrtartalom	[liter]	120	160
h	[mm]	1080	1275
a	[mm]	967	1162
Vízcsatlakozás		G3/4	
Leeresztő csonek		G3/4 külső menet	
Névleges üzemi nyomás	[MPa]	0,6	
Hőcserélő felülete	[m ²]	1,4	
Hőcserélő csatlakozás		G3/4 külső menet	
Hőcserélő áramlási ellenállása (max.)	[mbar]	120	
Tartós teljesítmény	[liter/h]	1030	
Tartós teljesítmény *	[kW]	42	
Tömeg	[kg]	64	70
Tárolási veszteség	[W]	41	49
Energiahatékonysági osztály		B	

* A teljesítményadatok 80 °C előre menő, 60 °C tárolási, illetve 45/10 °C HMV hőmérséklet mellett érvényesek.

10 ÉV
GARANCIA

2 év teljes körű
10 év tartály garancia



EXTRA NAGY
HŐCSERÉLŐ
FELÜLET



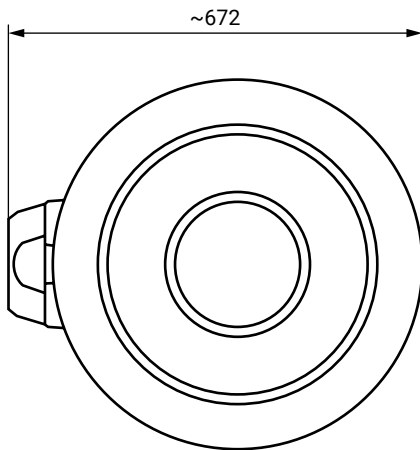
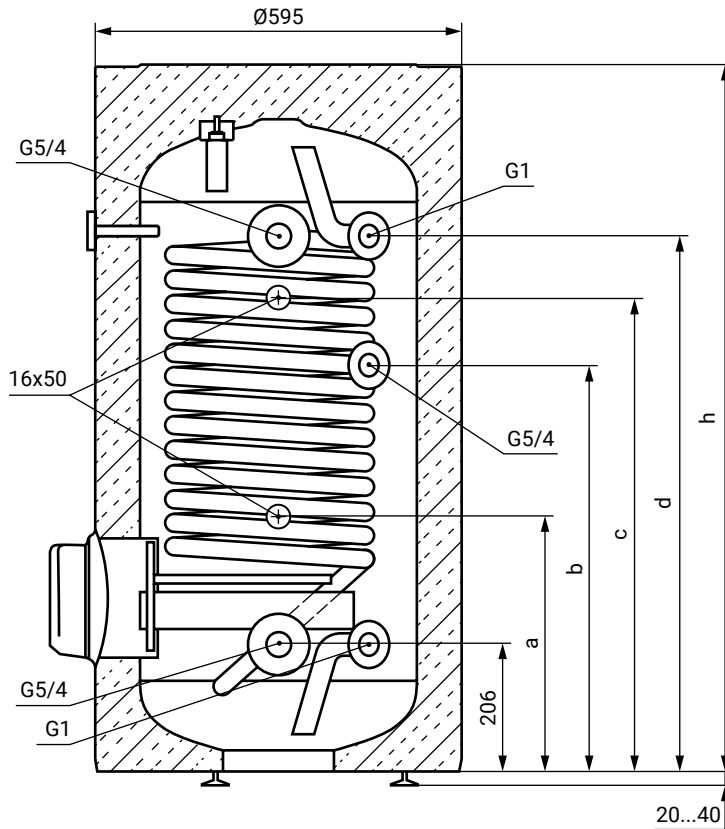
KERÁMIA PÓTFÜTÉS
BESZERELHETŐ



KIVÁLÓ
HŐSZIGETELÉS

NAGY TELJESÍTMÉNYŰ, INDIREKT FŰTÉSŰ ÁLLÓ FORRÓVÍZTÁROLÓK

STXL...C



**10 ÉV
GARANCIA**
2 év teljes körű
10 év tartály garancia

TÍPUS		STXL 120C	STXL 160C
Úrtartalom	[liter]	120	160
h	[mm]	1150	1390
d	[mm]	870	1110
c	[mm]	770	1010
b	[mm]	661	821
a	[mm]	415	495
Vízcsatlakozás		G1	
Névleges üzemi nyomása	[MPa]	1	
Cirkulációs csomák csatlakozása		G3/4	
Hőcserélő felülete	[m ²]	1,44	2,05
Hőcserélő csatlakozás		G5/4	
Tömeg	[kg]	88	107
Tárolási veszteség	[W]	50	57
Energiahatékonysági osztály		B	B
Fűtőbetét cikkszám		6104550274	

NAGY TELJESÍTMÉNYŰ, INDIREKT FŰTÉSŰ ÁLLÓ FORRÓVÍZTÁROLÓK



EXTRA NAGY
HŐCSERÉLŐ
FELÜLET

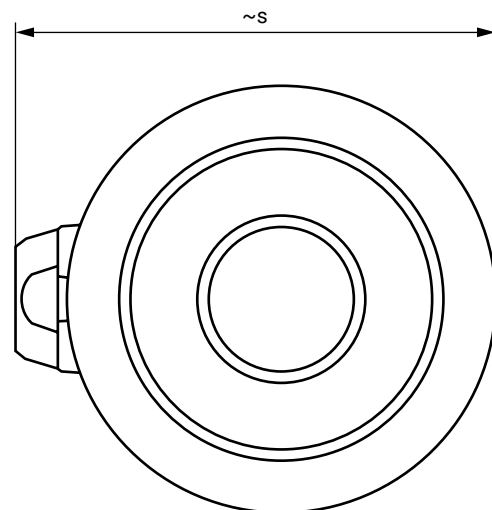
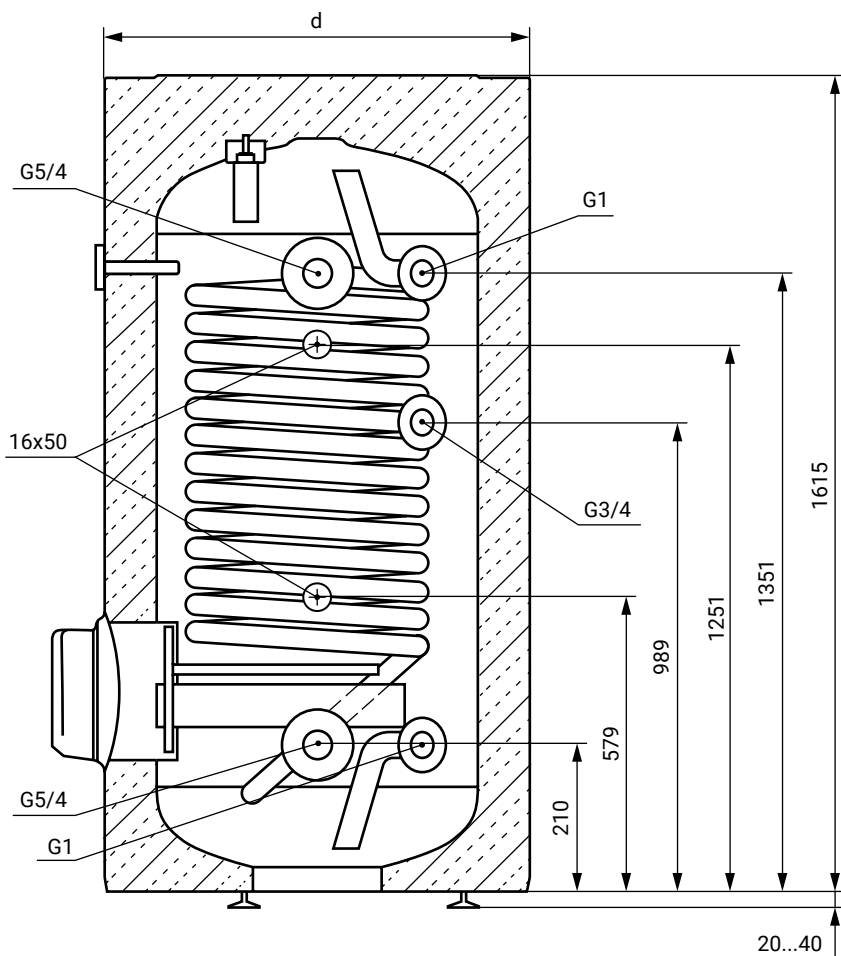


KERÁMIA PÓTFŰTÉS
BESZERELHETŐ



KIVÁLÓ
HŐSZIGETELÉS

STXL...C



TÍPUS		STXL 200C	STXL 300C
Űrtartalom	[liter]	200	300
d (átmérő)	[mm]	550	663
s	[mm]	625	740
Magasság	[mm]	1615	
Vízcsatlakozás		G1	
Névleges üzemi nyomása	[MPa]	1	
Cirkulációs csonek csatlakozása		G3/4	
Hőcserélő felülete	[m ²]	2,6	3,6
Hőcserélő csatlakozás		G5/4	
Tömeg	[kg]	111	145
Tárolási veszteség	[W]	78	83
Energiahatékonysági osztály		C	C
Fűtőbetét cikkszám		6104550274	

10 ÉV
GARANCIA

2 év teljes körű
10 év tartály garancia



CIRKULÁCIÓS
CSONK



SZABÁLYOZHATÓ
VÍZHŐMÉRSEKLET

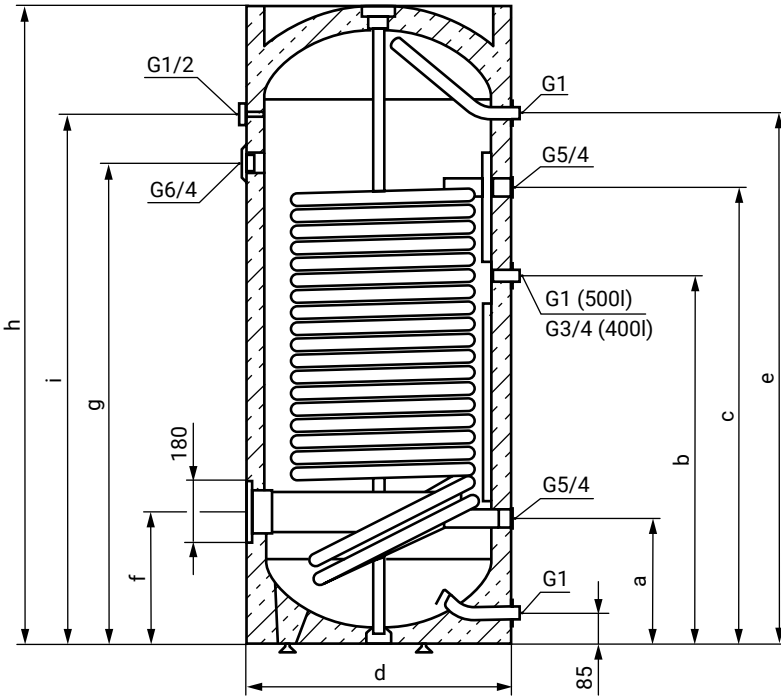


42kW
TELJESÍTMÉNY

NAGY TELJESÍTMÉNYŰ, INDIREKT FŰTÉSŰ ÁLLÓ FORRÓVÍZTÁROLÓK

STXL...C

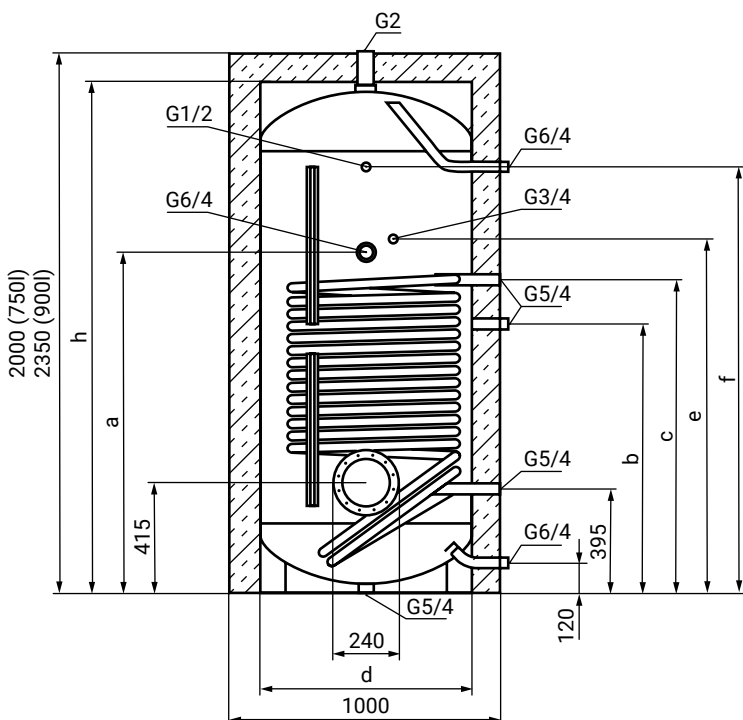
TÍPUS	Méretek (mm)								
	h	d	a	b	c	e	f	g	i
STXL 400C	1800	680	320	1000	1260	1525	345	1521	1330
STXL 500C	1806	760	350	1040	1290	1500	370	1498	1360



TÍPUS	Méretek (mm)							
	h	h+Sz	d	a	b	c	e	f
STXL 750C	1882	2000	790	1265	1000	1165	1310	1580
STXL 900C	2228	2350	790	1445	1180	1345	1490	1920

10 ÉV
GARANCIA

2 év teljes körű
10 év tartály garancia



TÍPUS	STXL 400C	STXL 500C	STXL 750C	STXL 900C
Úrtartalom [liter]	400	500	750	900
Magasság szig. nélkül [mm]	-		1882	2228
Magasság szigeteléssel [mm]	1800	1806	2000	2350
Átmérő [mm]	680	760	790	
Vízcsatlakozás	G1		G6/4	
Névleges üzemi nyomás [MPa]	1			
Cirkulációs cső csatlakozás	G3/4	G1	G5/4	
Hőcserélő felülete [m ²]	5	6	7,5	
Hőcserélő csatlakozás	G5/4			
Tömeg [kg]	212	254	317	374
Tárolási veszteség [W]	73,3	79,2	106,7	119,6
Energiahatékonysági osztály	B		C	
Fűtőbetét cikkszám	2419991056 2419991057 2419991046 2419991100 2419991058 2419991048 2419991060	2419991059 2419991051 2419991061 2419991056 2419991057 2419991046 2419991047		

MULTIENERGIÁS (SZOLÁR) FŰTÉSŰ ÁLLÓ TÁROLÓK



SZOLÁR RENDSZERBE
ILLESZTHETŐ



KERÁMIA
FŰTŐBETÉTTTEL
KIEGÉSZÍTHETŐ

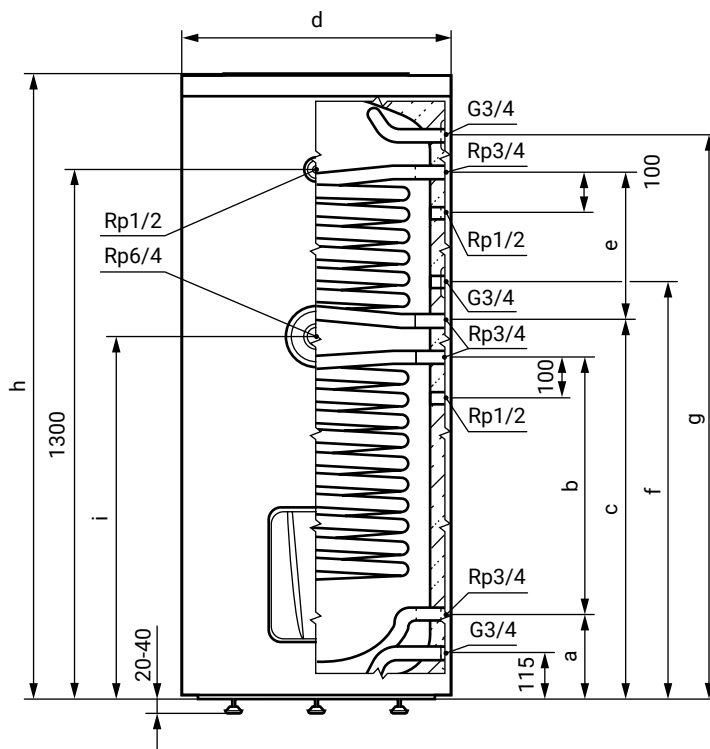


CIRKULÁCIÓS
CSONK

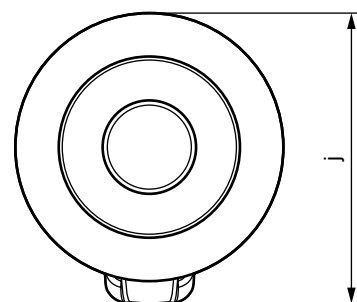
STA...C



STA...C2



TÍPUS		STA200C	STA300C	STA200C2	STA300C2
Úrtartalom	[liter]	200	300	200	300
h	[mm]	1530	1535	1530	1535
d	[mm]	550	665	550	665
a	[mm]	220	210	220	210
b	[mm]	570	630	570	630
c	[mm]	880	930	880	930
e	[mm]	416	364	416	364
f	[mm]	975	1025	975	1025
g	[mm]	1403	1387	1403	1387
i	[mm]	840	890	840	890
j	[mm]	608	720	608	720
Vízcsatlakozás		G3/4			
Névleges üzemi nyomás	[MPa]	0,6			
Hőcserélő felülete	[m ²]	1	1,5	1+0,8	1,5+1
Hőcserélő csatlakozás		Rp 3/4			
Hőcserélő áramlási ellenállása (max.)	[mbar]	90	130	170	220
Tartós teljesítmény *	[liter/h]	735	1100	1125	1590
Tartós teljesítmény *	[kW]	30	45	46	65
Tömeg	[kg]	73	93	89	109
Tárolási veszteség	[W]	71	94	71	94
Energiahatékonysági osztály		C			
Fűtőbetét cikkszám		6104550256 6104550247 6297129754	6104550257 6104550248 6297129755	6104550256 6104550247 6297129754	6104550257 6104550248 6297129755



10 ÉV
GARANCIA

2 év teljes körű
10 év tartály garancia

* Csak indirekt fűtéshez érvényes adat. A teljesítmény adatok 80 °C előre menő, 60 °C tárolási, illetve 45/10 °C HMV hőmérséklet mellett érvényesek.



SZOLÁR RENDSZERBE
ILLESZTHETŐ



ELEKTROMOS
PÓTFŰTÉSSEL
KIEGÉSZÍTHETŐ



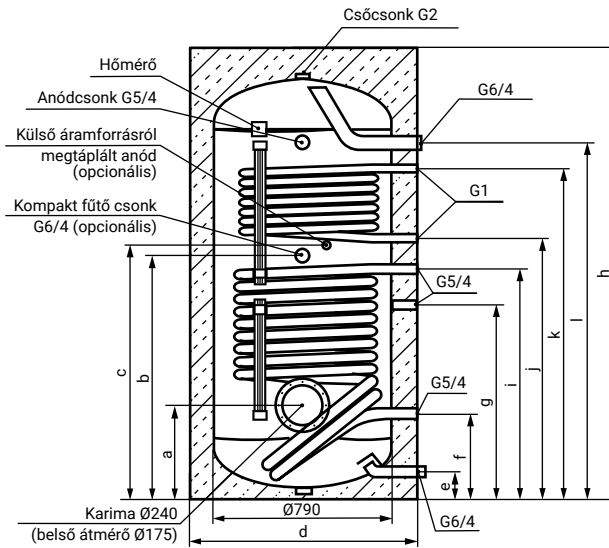
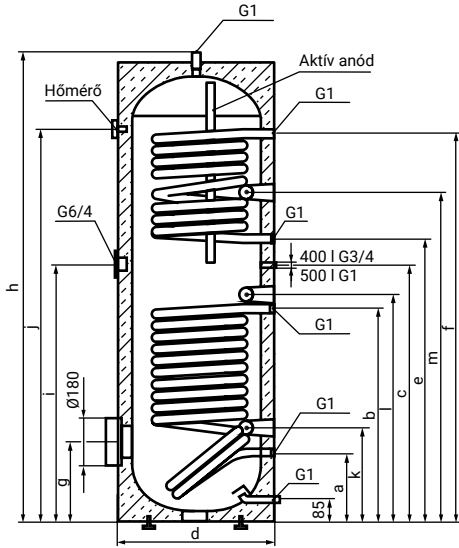
CIRKULÁCIÓS
CSONK

MULTIENERGIÁS (SZOLÁR) FŰTÉSŰ ÁLLÓ TÁROLÓK

STA400C2-500C2

STA800C2-1000C2

STA...C/C2



10 ÉV
GARANCIA

2 év teljes körű
10 év tartály garancia

TÍPUS		STA400C	STA500C	STA800C	STA1000C	STA400C2	STA500C2	STA800C2	STA1000C2
Úrtartalom	[liter]	400	500	800	1000	400	500	800	1000
h	[mm]	1832	1838	2000	2350	1832	1838	2000	2350
d	[mm]	680	760	1000	1000	680	760	1000	1000
a	[mm]	305	370	415	415	320	370	415	415
b	[mm]	910	930	1080	1255	880	930	1080	1255
c	[mm]	960	1010	1125	1300	1000	1040	1125	1300
e	[mm]	1000	1040	120	120	1145	1195	120	120
f	[mm]	345	370	380	380	1460	1465	380	380
g	[mm]	1000	1095	860	1025	345	370	860	1025
i	[mm]	1521	1498	1025	1190	1000	1095	1025	1190
j	[mm]	-	-	-	-	1521	1498	1150	1335
k	[mm]	-	-	-	-	420	475	1465	1785
l	[mm]	-	-	-	-	960	980	1580	1920
m	[mm]	-	-	-	-	1317	1323	-	-
n	[mm]	-	-	-	-	370	310	-	-
Vízcsatlakozás		G1		G6/4		G1		G6/4	
Névleges üzemi nyomás	[MPa]	1		0,6		1		0,6	
Hőcserélő felülete	[m ²]	1,8	2	2,4	2,4	1,8+1,0	2,0+1,0	2,0+1,2	2,4+1,2
Hőcserélő csatlakozás		G1		G5/4		G1		G5/4	
Hőcserélő áramlási ellenállása (max.) [mbar]		53	41	42	48	53+12	42+19	42+13	48+27
Tartós teljesítmény *	[liter/h]	863	942	878	952	863+531	942+499	878+572	952+598
Tartós teljesítmény *	[kW]	35	38	36	39	35+22	38+20	36+23	39+24
Tömeg	[kg]	130	149	217+24	227+33	145	176	235+24	247+33
Tárolási veszteség	[W]	102	113	-	-	102	113	-	-
Energiahatékonysági osztály		C	C	-	-	C	C	-	-
Fűtőbetét cikkszám		2419991100 2419991058 2419991048 2419991060 2419991055 2419991056 2419991057	2419991100 2419991058 2419991048 2419991060 2419991049 2419991050 2419991055 2419991056 2419991057 2419991046 2419991057 2419991046	2419991059 2419991051 2419991061 2419991055 2419991056 2419991057 2419991046 2419991047	2419991059 2419991051 2419991061 2419991055 2419991056 2419991057 2419991046 2419991047	2419991100 2419991058 2419991048 2419991060 2419991055 2419991056 2419991057 2419991056 2419991057	2419991100 2419991058 2419991048 2419991060 2419991049 2419991050 2419991055 2419991056 2419991057 2419991056 2419991057 2419991046 2419991046	2419991059 2419991051 2419991061 2419991055 2419991056 2419991057 2419991046 2419991047	2419991059 2419991051 2419991061 2419991055 2419991056 2419991057 2419991046 2419991047

* Csak indirekt fűtéshez érvényes adat. A teljesítmény adatok 80 °C előre menő, 60 °C tárolási, illetve 45/10 °C HMV hőmérséklet mellett érvényesek.

MULTIENERGIÁS (SZOLÁR) FŰTÉSŰ ÁLLÓ TÁROLÓK (CSŐFŰTŐTESTTEL SZERELHETŐ)



SZOLÁR RENDSZERBE
ILLESZTHETŐ

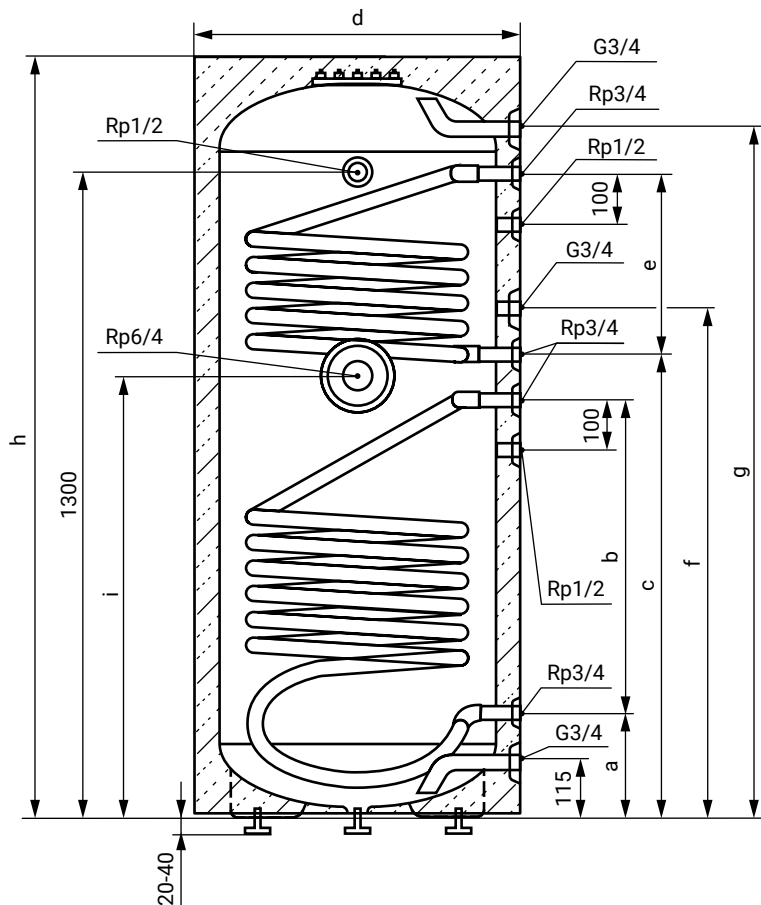


ELEKTROMOS
PÓTFŰTÉSSEL
KIEGÉSZÍTHETŐ



CIRKULÁCIÓS
CSONK

AQ STA...C/C2



**5 ÉV
GARANCIA**

2 év teljes körű
5 év tartály garancia

* Csak indirekt fűtéshez érvényes adat.
A teljesítmény adatok 80 °C előre menő,
60 °C tárolási, illetve 45/10 °C HMV
hőmérséklet mellett érvényesek.

TÍPUS		AQ STA200C	AQ STA300C	AQ STA200C2	AQ STA300C2
Úrtartalom	[liter]	200	300	200	300
h	[mm]	1530	1535	1530	1535
d	[mm]	550	665	550	665
a	[mm]	220	210	220	210
b	[mm]	570	630	570	630
c	[mm]	880	930	880	930
e	[mm]	416	364	416	364
f	[mm]	975	1025	975	1025
g	[mm]	1403	1387	1403	1387
i	[mm]	840	890	840	890
Vízcsatlakozás		G3/4			
Névleges üzemi nyomás	[MPa]	0,6			
Hőcserélő felülete	[m ²]	0,8	1	0,8+0,615	1+0,7
Hőcserélő csatlakozás		Rp 3/4			
Hőcserélő áramlási ellenállása (max.)	[mbar]	80	90	80+65	90+70
Tartós teljesítmény *	[liter/h]	590	770	590+440	770+500
Tartós teljesítmény *	[kW]	24	31	24+18	31+20
Tömeg	[kg]	62	82	70	94
Tárolási veszteség	[W]	71	94	71	94
Energiahatékonysági osztály		C			
Fűtőbetét cikkszám		6297129754	6297129755	6297129754	6297129755



SZOLÁR RENDSZERBE
ILLESZTHETŐ



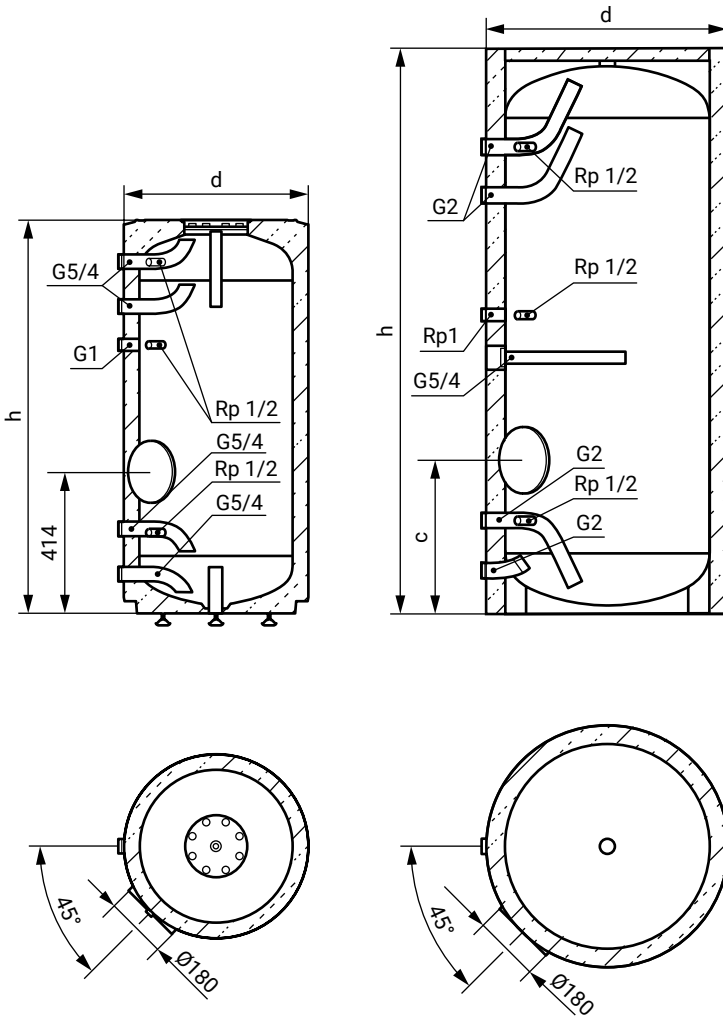
KÜLSŐ
HŐTERMELŐRŐL
FELFŰTHETŐ



ALACSONY
HŐVESZTESÉG

KÜLSŐ HŐCSERÉLŐVEL FŰTHETŐ (ÜRES) ÁLLÓ TÁROLÓK

HD...



HD 200-300

HD 800-1000



**10 ÉV
GARANCIA**

2 év teljes körű
10 év tartály garancia

TÍPUS	HD 200	HD 300	HD 400	HD 500	HD 800	HD 1000	HD 1500	HD 2000
Úrtartalom [liter]	200	300	400	500	800	1000	1500	2000
Magasság (h) [mm]	1530		1785	1806	2000	2350	2215	2130
Átmérő (d) [mm]	545	660	670	750	990		1000	1250
c [mm]	414		442	465	478		525	591
Vízcsatlakozás	G5/4				G2		2"	
Névleges üzemi nyomás [MPa]	1						0,8	
Cirkuláció csonk	G1		Rp1				2"	
Hőmérő csonk	Rp1/2						1/2"	
Szabályozó csonk	Rp1/2						-	
Tömeg [kg]	80	111	121	164	182+29	250+33	300+50	430+52
Tárolási veszteség [W]	83	94	102	113	-	-	-	-
Energhatékonyági osztály	C				-	-	-	-
Fűtőbetét cikkszám	-		2419991100 2419991058 2419991048 2419991060	2419991100 2419991058 2419991048 2419991060 2419991049	2419991100 2419991058 2419991048 2419991060	2419991100 2419991058 2419991048 2419991049 2419991060	2419991055 2419991056 2419991057 2419991046 2419991047	

HŐSZIVATTYÚS KÉSZÜLÉKEK

A hőszivattyús forróvíztároló hőszivattyús egysége a levegő hőenergiáját hasznosítja a tárolóban lévő víz felmelegítéséhez. A korszerű, R290 hűtőközeggel működő hőszivattyúk rendkívül hatékony és környezetbarát megoldást kínálnak a használati melegvíz előállítására. A készülékek kis villamosenergia-felhasználással képesek többszörös hőenergiát előállítani, így jelentősen csökkentik az üzemeltetési költségeket.

Az R290-es hűtőközeg kiváló hőtechnikai tulajdonságokkal rendelkezik, alacsony környezeti terhelés mellett biztosít magas hatásfokot és stabil működést. A modern hőszivattyús rendszerek széles külső hőmérsékleti tartományban képesek hatékonyan működni, így egész évben megbízható megoldást nyújtanak.

A hőszivattyú működése során kiáramló lehűtött levegő felhasználható a belső helyiségek hűtésére és az épület szellőztető rendszeréhez való csatlakoztatásával az épület szellőztetéséhez is hozzájárulhat. A készülékek így a használati melegvíz előállítás mellett szerepet kaphatnak a légcseré, a hűtés és a páramentesítés támogatásában.

A levegő-vizes hőszivattyúk komplett megoldást kínálnak új építésű és meglévő épületek energiahatékony és környezetkímélő gépészeti rendszerének kialakításához vagy korszerűsítéséhez. A monoblokk kialakítású hőszivattyús forróvíztároló készülékekben a hőszivattyú és a hidraulikai egység egy kompakt készülékházban kap helyet, ami egyszerű telepítést és megbízható működést biztosít.



VÍZMELEGÍTÉSI
HATÉKONYSÁG



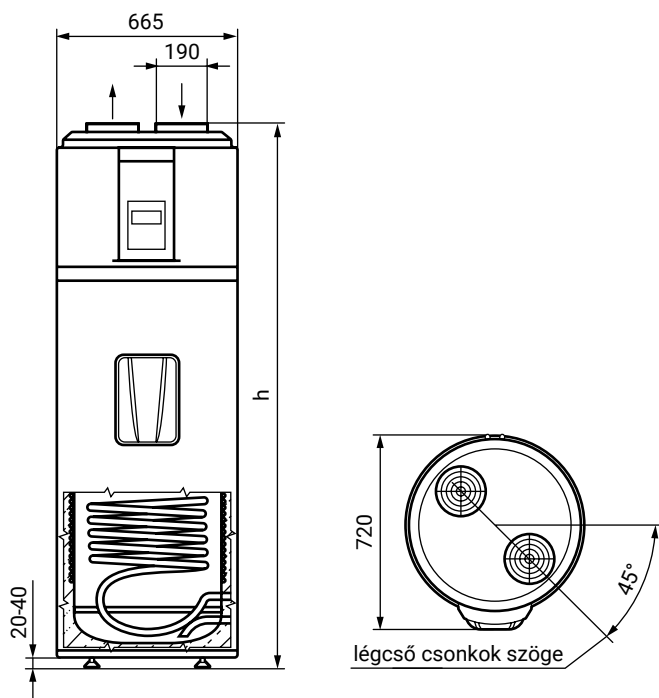
SZOLÁR RENDSZERBE
ILLESZTHETŐ



AKTÍV ANÓDOS
KORRÓZIÓ VÉDELEM

HŐSZIVATTYÚS, ÁLLÓ FORRÓVÍZTÁROLÓK

HB...



TÍPUS	HB 200	HB 200C	HB 300	HB 300C	HB 300C1
Átmérő/magasság (h)/mélység [mm]	661/1517/720		661/1950/720		
Feszültség/frekvencia	L/N/PE 230V~ / 50Hz				
TARTÁLY					
Névleges üzemi nyomás [MPa]	0,6				
Névleges űrtartalom [liter]	200	200	300	300	300
Vízcsatlakozás	G3/4				
Hőcserélő felülete [m ²]	-	1,45	-	1,5	0,7
Korrózióvédelem	speciális tűzzománc + Mg anód				
HŐSZIVATTYÚ					
Típus	levegő (beltéri)				
Szellőztető csatl. (be/kivezetés) [Ø mm]	190				
Kondenzátor	biztonsági hőcserélő				
Hűtőközeg/mennyiség	R134a / 1100 g				
Teljesítmény felvétel max. [W]	1200				
Teljesítmény felvétel átlagos [W]	850				
Légáramlás [m ³ /h]	~ 500				
Működési hőmérséklet tartomány * [°C]	- 7 - +43				
Max. vízhőmérséklet [°C]	60				
COP 7 °C (EN 16147)	2,43	2,48	2,15	2,44	2,45
COP 15 °C (EN 16147)	-	-	2,62	-	-
ELEKTROMOS FŰTÉS					
Névleges teljesítmény [W]	1800				
Max. vízhőmérséklet [°C]	65				
EGYEBEK					
Elektromos bekötés	fix				
Tömeg [kg]	91	110	112	137	136
Csapolási profil	L	L	L	L	L
Energiahatékonysági osztály	A	A	A	A	A

A hőszivattyúra bevezetett levegő hőmérsékletére vonatkozik.

8 ÉV
GARANCIA

2 év teljes körű
8 év tartály garancia



VÍZMELEGÍTÉSI
HATÉKONYSÁG



SMART GRID
READY



AKTÍV ANÓDOS
KORRÓZIÓ VÉDELEM

hajdu

HP-TOWER



HPT...

8 ÉV
GARANCIA

2 év teljes körű
8 év tartály garancia

TÍPUS	HPT200	HPT200C	HPT300	HPT300C
Átmérő/magasság/mélység [mm]	667/1480/720		667/1810/720	
Feszültség/frekvencia	L/N/PE 230V~ / 50Hz			
TARTÁLY				
Névleges üzemi nyomás [MPa]	0,6			
Névleges űrtartalom [liter]	200	200	300	300
Vízcsatlakozás	G3/4			
Hőcserélő felülete [m ²]	-	1,5	-	1,5
Hőszigetelés/vastagság	freonmentes PUR szigetelés / 50 mm			
Korrózióvédelem	speciális tűzzománc + Mg anód			
HŐSZIVATTYÚ				
Típus	levegő (beltéri)			
Szellőztető csatl. (be/kivezetés) [mm]	160			
Kondenzátor	biztonsági hőcserélő			
Hűtőközeg/mennyiség	1300g/R134a			
Teljesítmény felvétel max. [W]	515			
Légáramlás [m ³ /h]	450			
Működési hőmérséklet tartomány * [°C]	- 7 – +38			
EN 16147:2017 szerinti Vízmelegítési hatékonyság 20°C-ra	139% (A+)		142% (A+)	
EN 16147:2017 szerinti Vízmelegítési hatékonyság 7°C-ra	121% (A)		128% (A)	
Zajtelsőtény [Lw(A)]	Légcsatornával: 52 dB(A); Légcsatorna nélkül: 58 dB(A)			
ELEKTROMOS FŰTÉS				
Névleges teljesítmény [W]	1800			
Max. vízhőmérséklet [°C]	65			
EGYEBEK				
Tanúsítások	CE, CB, EHPA			
Tömeg [kg]	92	116	113	136
Csapolási profil	L	L	XL	XL
Energiahatékonysági osztály	A*	A*	A*	A*

* A hőszivattyúra bevezetett levegő hőmérsékletére vonatkozik.

TERMÉKELŐNYÖK

- Energiatakarékos: A+ energiaosztály!
- Beltéri hűtésre is alkalmas
- Smart Grid Ready
- Nanokerámiás felületkezelte külső palást és titánium tartalmú tűzzománc belső tartály felület
- Gyerekzár, öndiagnosztika
- Rejtett elektronikus kijelző
- Ergonomikus forma
- Egyszerű, olcsó telepítés
- Rejtett légcsatorna
- Meleggázos megkerülő leolvasztás
- Napeletről működtethető
- Egy hétre napi lebontásban előre programozható smart vezérlés

MŰKÖDÉSI MÓDOK

- Csak hőszivattyú
- Hőszivattyús vagy elektromos fűtés automata hőforrás kiválasztással
- Antilegionella funkció 65 °C-on (hőszivattyús és elektromos fűtés együtt)
- Gyors felfűtés funkció (hőszivattyús és elektromos fűtés együtt)
- Program
- Csúcsidőn kívül
- Valós időt mutató óra
- PV – napeletről való működés

ÉRZÉKELŐK

- Vízhőmérséklet érzékelő
- Elpárologtató hőmérsékletérzékelő
- Levegő hőmérsékletérzékelő
- Magasnyomás kapcsoló
- Biztonsági termosztát



hajdu

megújuló energiával!



LEVEGŐ-VÍZ FŰTÉSI/HŰTÉSI HŐSZIVATTYÚ



CSENDES

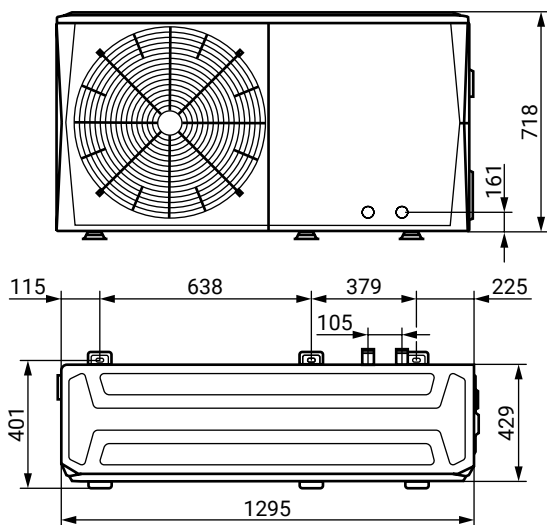
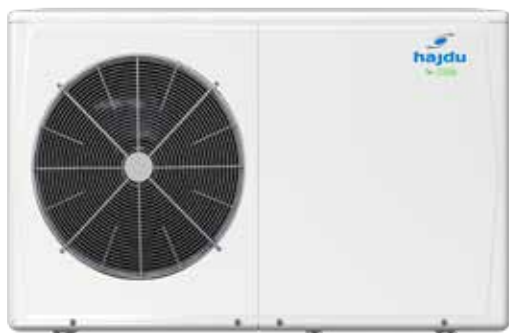


MAGAS
HŐMÉRSÉKLETŰ
FŰTŐVÍZ



HIDEGBEN IS
MŰKÖDIK

HPAW-4/6 kW



hajdu

HPAW



KÖRNYEZETBARÁT

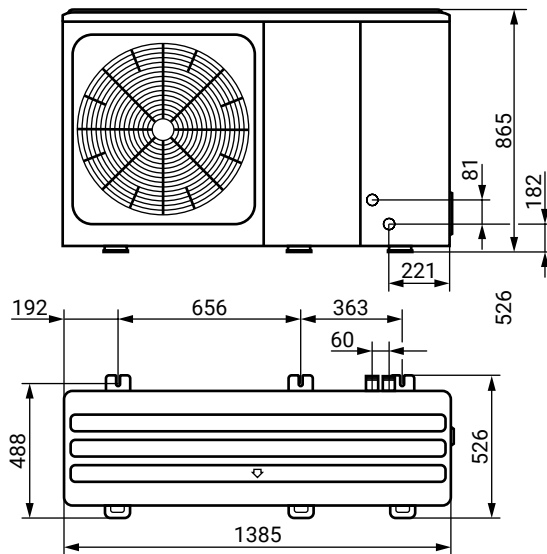
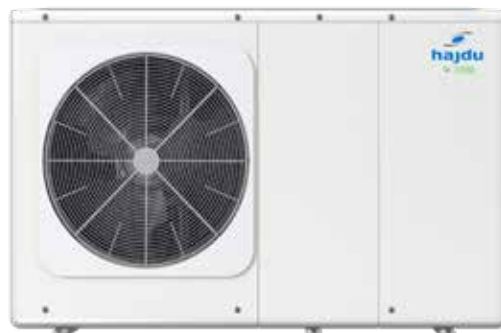


KIEGÉSZÍTŐ
ELEKTROMOS FŰTÉS

5 ÉV
GARANCIA

3 év teljes körű
5 év kompresszor

HPAW-8/10/12/14/16 kW



TÍPUS			HPAW-4 NE	HPAW-6 NE	HPAW-8 NE	HPAW-10 NE	HPAW-12 3N	HPAW-14 3N	HPAW-16 3N	
Feszültség/Fázis/Frekvencia		V/PH/Hz	230/1/50				400/3/50			
Fűtés ²	Teljesítmény	kW	4,30	6,30	8,10	10,00	12,30	14,10	16,00	
	Felvett teljesítmény	kW	1,13	1,70	2,10	2,67	3,32	3,92	4,57	
	COP		3,80	3,70	3,85	3,75	3,70	3,60	3,50	
Szezonális helyiség fűtési energiahaté- konysági osztály ⁶	Előremenő 35°C	osztály	A+++							
	Előremenő 55°C	osztály	A++							
Zajszint ⁷		dB	55	58	59	60	65	65	68	
Befoglaló méret (Sz×Ma×Mé)		mm	1295x718x429			1385x865x526				
Külső levegő hőmérséklet	Hűtés	°C	-5 – +43							
	Fűtés	°C	-25 – +35							
	HMV	°C	-25 – +43							
Kiegészítő elektromos fűtés	Opcionálisan, külön rendelhető		Típus: BH30B				Típus: BH90B/R			
Előremenő hőmérséklet tartomány	Hűtés	°C	+5 – +25							
	Fűtés	°C	+25 – +65							
	HMV (tartály)	°C	+30 – +60							

² Külső levegő 7°C, 85% R.P., Fűtővíz hőfok lépcső 40/45°C

⁶ A szezonális helyiségfűtési hatékonysági osztályra vonatkozó vizsgálatok átlagos éghajlati viszonyok (ld. 811/2013/EU) mellett, a vonatkozó szabványok utasításainak betartásával történtek.

⁷ Vizsgálati szabvány: EN12102-1.

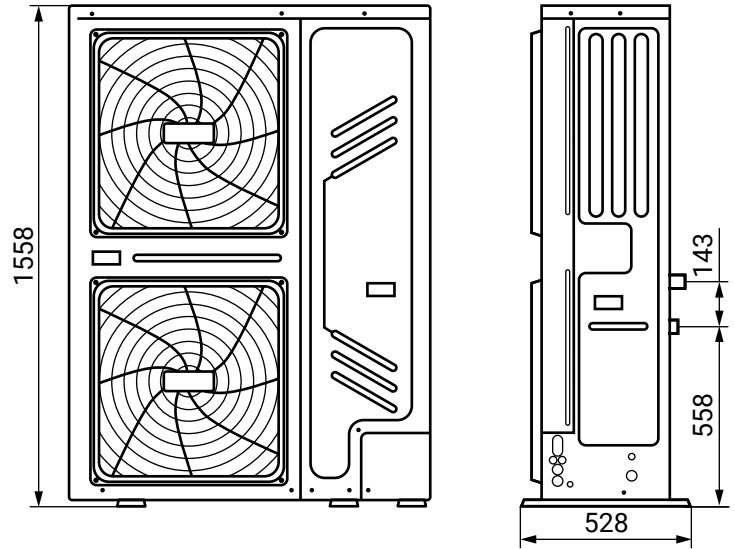
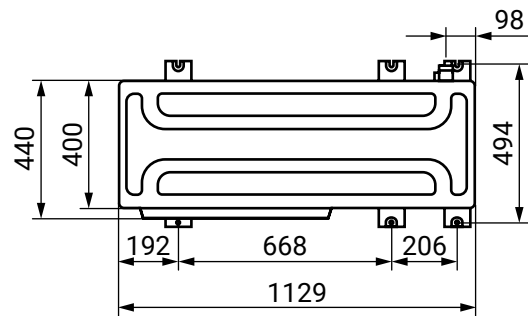
⁸ Vonatkozó EU szabványok és törvényi előírások: EN14511; EN14825; EN50564; EN12102; (EU) No 811/2013; (EU) No 813/2013; OJ 2014/C 207/02:2014.



CSENDES

MAGAS
HŐMÉRSÉKLETŰ
FŰTŐVÍZHIDEGBEN IS
MŰKÖDIKLEVEGŐ-VÍZ FŰTÉSI/HŰTÉSI
HŐSZIVATTYÚ

HPAW-18/22/26/30 kW

KIEGÉSZÍTŐ
ELEKTROMOS FŰTÉS**5 ÉV
GARANCIA**
3 év teljes körű
5 év kompresszor**hajdu**
HPAW

TÍPUS			HPAW-18 3N	HPAW-22 3N	HPAW-26 3N	HPAW-30 3N
Feszültség/Fázis/Frekvencia		V/PH/Hz	380-415/3/50			
Fűtés ²	Teljesítmény	kW	18,00	22,00	26,00	30,00
	Felvett teljesítmény	kW	5,17	6,47	8,39	10,35
	COP		3,50	3,40	3,10	2,90
Szezonális helyiség fűtési energiahatékonysági osztály ⁶	Előremenő 35°C	osztály	A+++			A++
	Előremenő 55°C	osztály	A++			A+
Zajszint ⁷		dB	71	73	75	77
Befoglaló méret (Sz×Ma×Mé)		mm	1129x1558x440			
Külső levegő hőmérséklet	Hűtés	°C	-5 – +46			
	Fűtés	°C	-25 – +35			
	HMV	°C	-25 – +43			
Kiegészítő elektromos fűtés	Opcionálisan, külön rendelhető		Típus: BH90B/R			
Előremenő hőmérséklet tartomány	Hűtés	°C	+5 – +25			
	Fűtés	°C	+25 – +60			
	HMV (tartály)	°C	+25 – +60			

² Külső levegő 7°C, 85% R.P., Fűtővíz hőfok lépcső 40/45°C⁶ A szezonális helyiségfűtési hatékonysági osztályra vonatkozó vizsgálatok átlagos éghajlati viszonyok (ld. 811/2013/EU) mellett, a vonatkozó szabványok utasításainak betartásával történtek.⁷ Vizsgálati szabvány: EN12102-1.⁸ Vonatkozó EU szabványok és törvényi előírások: EN14511; EN14825; EN50564; EN12102; (EU) No 811/2013; (EU) No 813/2013; OJ 2014/C 207/02:2014.

LEVEGŐ-VÍZ FŰTÉSI/HŰTÉSI PROPÁNOS HŐSZIVATTYÚK

R290

KÖRNYEZET-
BARÁT

75°C

MAGAS
HŐMÉRSEKLETŰ
FŰTŐVÍZ

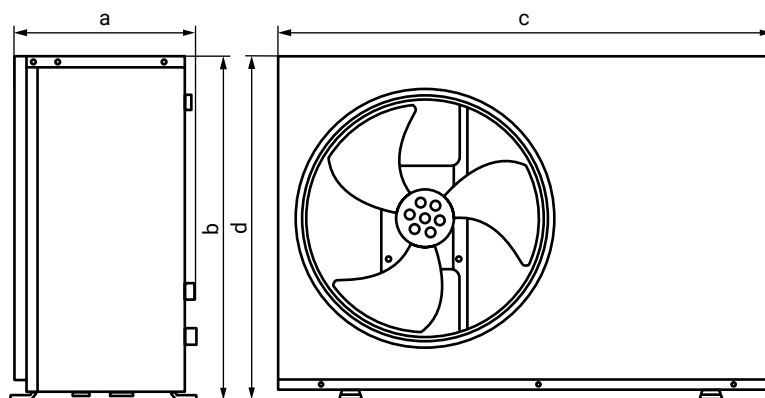
-25°C

HIDEGBEN IS
MŰKÖDIK

hajdu
HPU

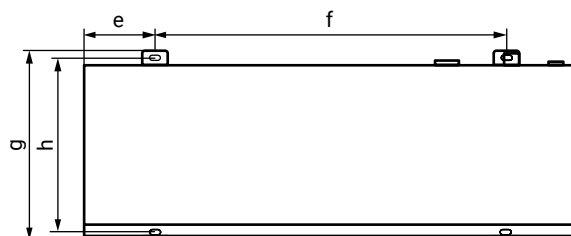


HPU 4-9



**5 ÉV
GARANCIA**

3 év teljes körű
5 év kompresszor



TÍPUS			HPU 4	HPU 7	HPU 9
a	mm		422	478	
b	mm		803	854	
c	mm		1155	1223	
d	mm		781	833	
e	mm		170	193	
f	mm		849	902	
g	mm		448	493	
h	mm		404	446	
Feszültség/Fázis/Frekvencia		V/PH/Hz	220-240/1/50		
Fűtés ¹	Teljesítmény	kW	4,00	7,10	9,00
	Felvett teljesítmény	kW	1,08	1,92	2,43
	COP		3,70	3,68	3,70
Szezonális helyiség fűtési energiahatékonysági osztály ²	Előremenő 35°C	osztály	A+++		
	Előremenő 55°C	osztály	A+++		
Zajszint	dB		53	54	56
Befoglaló méret (Sz×Ma×Mé)		mm	1155×803×448	1223×854×493	
Működési tartomány - vízoldal	Hűtés	°C	-5 ~ 25		
	Fűtés	°C	-25 ~ 75		
Működési tartomány - levegőoldal	Hűtés	°C	-5 - 43		
	Fűtés	°C	-25 - 43		
	HMV (tartály)	°C	-25 - 43		

¹ Külső levegő 7°C, 85% R.P., Fűtővíz hőfok lépcső 40/45°C

² A szezonális helyiségfűtési hatékonysági osztályra vonatkozó vizsgálatok átlagos éghajlati viszonyok (ld. 811/2013/EU) mellett, a vonatkozó szabványok utasításainak betartásával történtek.

Vizsgálati szabvány: EN12102-1; EN14511; EN14825; EN50564



KÖRNYEZET-
BARÁT



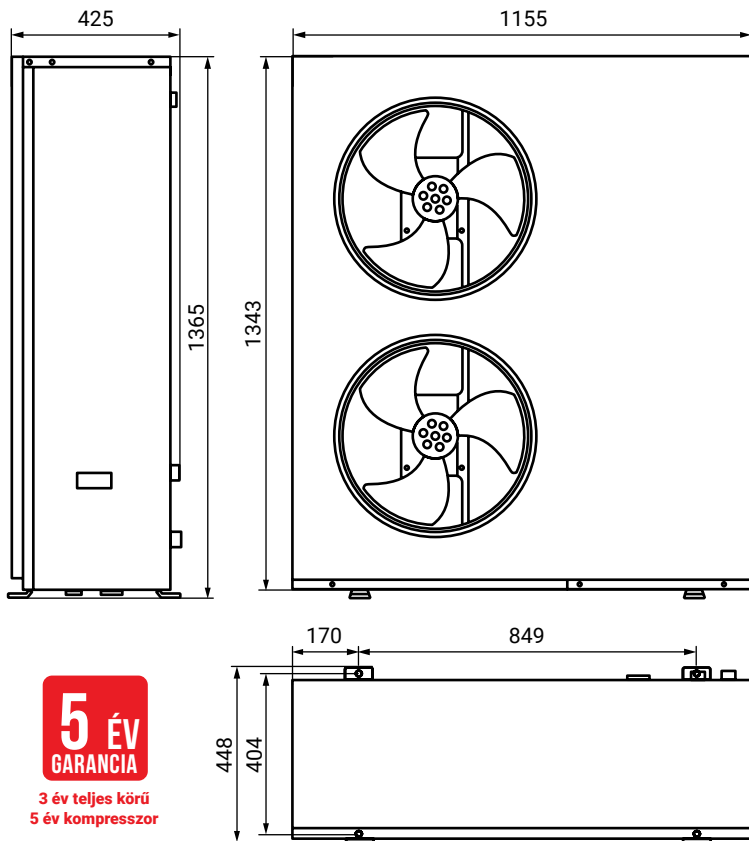
MAGAS
HŐMÉRSÉKLETŰ
FŰTŐVÍZ



HIDEGBEN IS
MŰKÖDIK

LEVEGŐ-VÍZ FŰTÉSI/HŰTÉSI PROPÁNOS HŐSZIVATTYÚK


HPU



5 ÉV
GARANCIA

3 év teljes körű
5 év kompresszor



HPU 12-16

TÍPUS			HPU 12	HPU 16	HPU 12 3N	HPU 16 3N
Feszültség/Fázis/Frekvencia		V/PH/Hz	220-240/1/50		380-415/3/50	
Fűtés ¹	Teljesítmény	kW	12,10	15,80	12,10	15,80
	Felvett teljesítmény	kW	3,15	4,29	3,15	4,29
	COP		3,83	3,68	3,83	3,68
Szezonális helyiség fűtési energiahatékonysági osztály ²	Előremenő 35°C	osztály	A+++			
	Előremenő 55°C	osztály	A+++	A++	A+++	A++
Zajszint		dB	59	63	59	63
Befoglaló méret (Sz×Ma×Mé)		mm	1155x1365x448			
Működési tartomány - vízoldal	Hűtés	°C	-5 ~ 25			
	Fűtés	°C	-25 ~ 75			
Működési tartomány - levegőoldal	Hűtés	°C	-5 - 43			
	Fűtés	°C	-25 - 43			
	HMV (tartály)	°C	-25 - 43			

¹ Külső levegő 7°C, 85% R.P., Fűtővíz hőfok lépcső 40/45°C

² A szezonális helyiségfűtési hatékonysági osztályra vonatkozó vizsgálatok átlagos éghajlati viszonyok (Id. 811/2013/EU) mellett, a vonatkozó szabványok utasításainak betartásával történtek.

Vizsgálati szabvány: EN12102-1; EN14511; EN14825; EN50564



ELEKTROMOS, NYÍLTRENDSZERŰ VÍZMELEGÍTŐK

A **HAJDU elektromos, nyíltrendszerű vízmelegítők** kisebb vízigények (konyhai mosogatók, kézmosók) kielégítésére szolgálnak. Egy vízvételi hely ellátására alkalmasak, és csak a gyártó által tartozékként hozzáadott csapteleppel működnek megbízhatóan. **Zuhanyzós, mosogató-kefefejjel ellátott csaptelep alkalmazása tilos!** A tárolt melegvíz mind tisztálkodási, mind étkezési célra alkalmas. A kis helyigényű készülékek csak függőleges helyzetben szerelhetők fel a falra, mosdókagyló, mosogató, konyhai pult fölé vagy alá. A vízmelegítők külső burkolata magas fényű, fehér színű nagy szilárdságú műanyag. A kívánt vízhőmérséklet forgatógombbal állítható be.

ELEKTROMOS NYÍLTRENDSZERŰ VÍZMELEGÍTŐK, EGY VÍZVÉTELI HELY ELLÁTÁSÁRA



GYORS VÍZMELEGÍTÉS,
AKÁR 10 PERC ALATT
MELEGVÍZ



SZABÁLYOZHATÓ
VÍZHŐMÉRSÉKLET



TARTOZÉK
CSAPTELEPPEL

AQ 5 F



**4 ÉV
GARANCIA**

1 év teljes körű
4 év tartály garancia

AQ 5 A



MC5



**5 ÉV
GARANCIA**

2 év teljes körű
5 év tartály garancia

MCA5



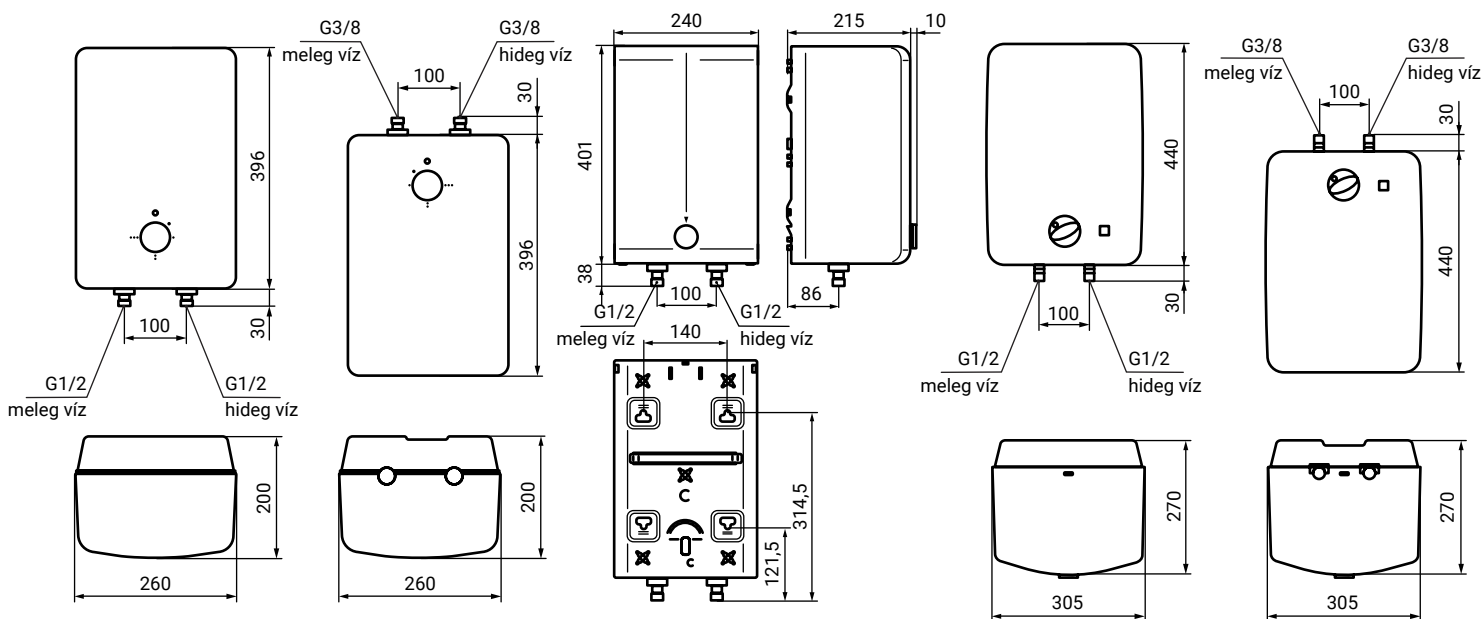
FT10



**5 ÉV
GARANCIA**

2 év teljes körű
5 év tartály garancia

FTA10



TÍPUS	AQ 5 F (felső)	AQ 5 A (alsó)	MC5 (felső)	MCA5 (alsó)	FT10 (felső)	FTA10 (alsó)
Úrtartalom	[liter]	5	5	5	10	10
Magasság	[mm]	396	401	401	440	440
Szélesség	[mm]	260	240	240	305	305
Mélység	[mm]	200	200	215	270	270
Vízcsatlakozás	G1/2	G3/8	G1/2	G3/8	G1/2	G3/8
Névleges üzemi nyomás	[MPa]	0	0	0	0	0
Villamos teljesítmény	[kW]	1,5	1,5	2	1,5	1,5
Felfűtési idő 15°C-ról 65°C-ra	[perc]	14	14	11	20	20
Tömeg	[kg]	3,5	3,5	3,6	5	5
A melegvíz hőmérséklete	[°C]	szabályozható max. 80	szabályozható max. 80	szabályozható max. 75	szabályozható max. 80	szabályozható max. 80
Csapolási profil		XXS	XXS	XXS	S	S
Energiahatékonysági osztály		A	A	A	C	C

• **Tartozék:**
csaptelep,
csatlakozóvezeték



* OFI tanúsítás az
5 literes készülékekre
vonatkozik.

PUFFERTÁROLÓK

A **puffertároló fűtési rendszerek energiatárolója**. Kiegyenlíti a hőtermelő berendezés által termelt energia és a hőigény időbeli eltéréseit, biztosítva ezzel a hatékony fűtési energiafelhasználást.

A **PT...CF** típusok a hőtermelő berendezés közvetlen csatlakoztatásához tartalmazznak egy belső hőcserélőt, és egy flexibilis rozsdamentes hőcserélőt a használati melegvíz előállításához.

Az **AQ PT** típusok hőcserélő nélküli, egy hőcserélős és két hőcserélős változatban készülnek. A két hőcserélős kivitelnél a hőtermelő berendezések nagyobb variációs lehetőségekkel alkalmazhatóak.

A tárolók hőszigeteléssel vannak ellátva, amely 500 liter űrtartalomtól a helyszínen is szerelhető. Ez a megoldás egyszerűíti a tartály szállítását és telepítését.

A **PT HC** típusok a **fűtési-hűtési rendszerek energiatárolói**. Elsősorban hőszivattyús rendszerekhez ajánljuk.



FŰTÉSI PUFFERTÁROLÓK



ZÁRT VAGY NYITOTT
MELEGVIZES FŰTÉSI
RENDSZEREK
HŐTÁROLÓJA



ÜRÍTŐCSONK



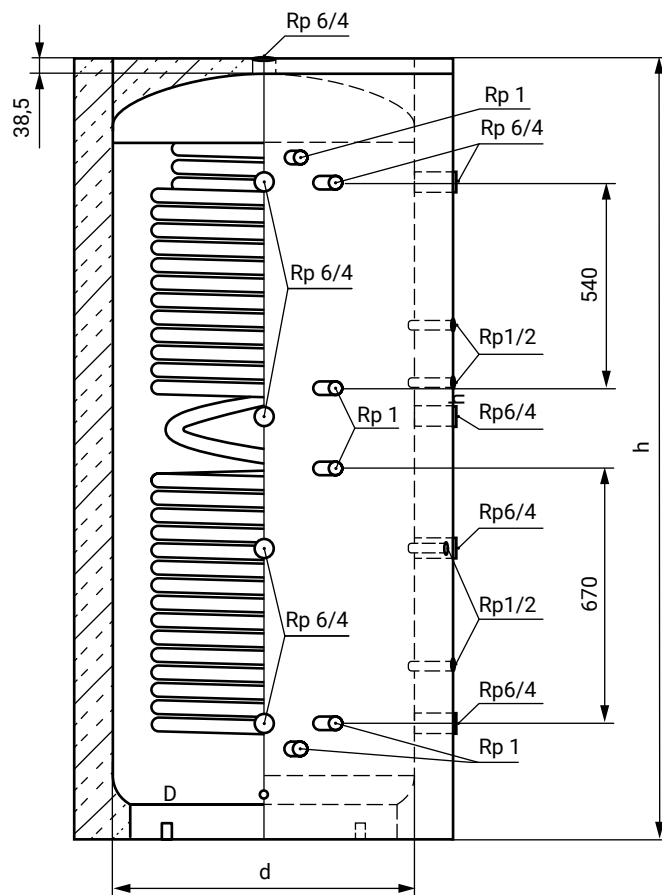
SZOLÁR RENDSZERBE
ILLESZTHETŐ

PT...



**3 ÉV
GARANCIA**

3 év teljes körű



• Szigeteléssel együtt forgalmazzuk.

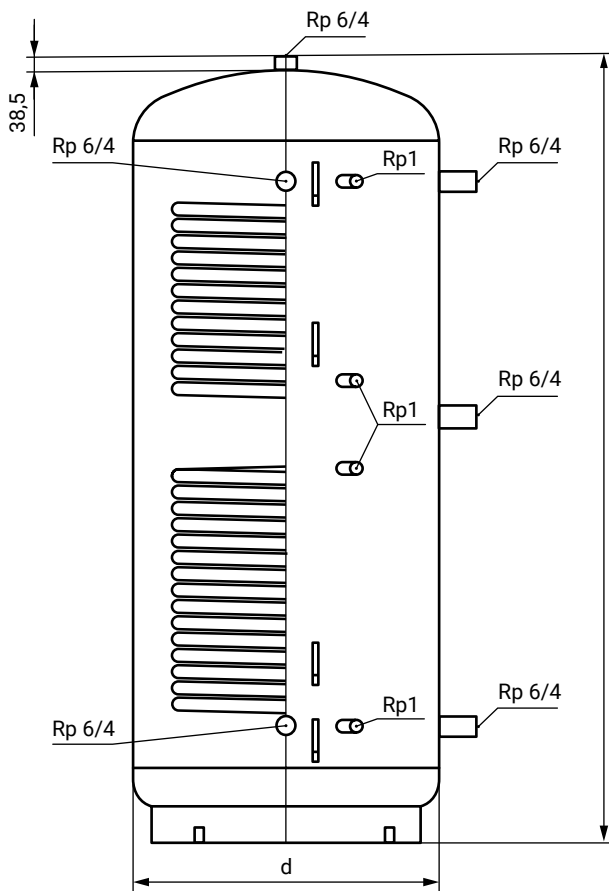
TÍPUS	PT 300	PT 300 C	PT 500 CF.2	PT 500 C2F.2	PT 500 C2.2	PT 500 C.2	PT 500.2	PT 750 CF.2	PT 750 C2F.2	PT 750 C2.2	PT 750 C.2	PT 750.2	PT 1000 CF.2	PT 1000 C2F.2	PT 1000 C2.2	PT 1000 C.2	PT 1000.2	
Névleges űrtartalom [liter]	300				500					750						1000		
Magasság (h) [mm]	1535				1636					1668						2048		
Billentési magasság [mm]	-				1670					1730						2090		
Átmérő (szigetelés nélkül) d [mm]	-				650								792					
Átmérő (szigeteléssel) [mm]	660				870								1012					
Maximális üzemi nyomás																		
- tartály [MPa]	0,6									0,3								
- hőcserélő alsó [MPa]	-			0,6					0,6						0,6			
- hőcserélő felső [MPa]	-			-	0,6				-	0,6					-	0,6		
- rozsdamentes hőcserélő [MPa]	-		1						1					1				
Vízcsatlakozás	Rp 6/4																	
Elektromos fűtőpatron csatlakozás	Rp 6/4																	
Érzékelő csatlakozások	Rp 1/2																	
Hőcserélő csatlakozások	-	Rp3/4																Rp 1
Hőcserélő alsó felület [m ²]	-	1,5			2,34					2,74						3,13		
Hőcserélő felső felület [m ²]	-				1					1,7					2,3			
Rozsdamentes hőcserélő [m ²]	-			5					6					7,5				
Tömeg (szigeteléssel) [kg]	78	89	122	147	120	105	69	155	187	160	132	90	180	217	189	153	105	
Tárolási veszteség [W]	86				77													
Energiahatékonysági osztály	C																	B
Fűtőbetét cikkszám	6297129755							2419991046; 2419991047										



ZÁRT VAGY NYITOTT
MELEGVÍZES FŰTÉSI
RENDSZEREK
HŐTÁROLÓJA



SZOLÁR RENDSZERBE
ILLESZTHETŐ



AQ PT... ErP



AQ PT... ErP



**3 ÉV
GARANCIA**

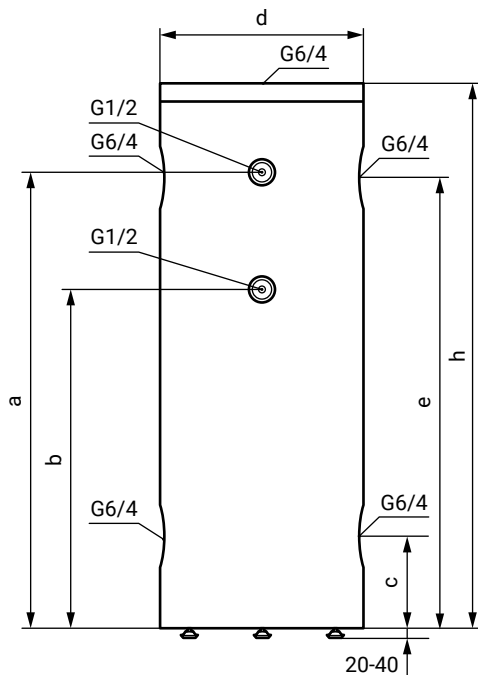
3 év teljes körű

- A tartályt és a szigetelést külön forgalmazzuk.

TÍPUS		AQ PT 500 ErP	AQ PT 750 ErP	AQ PT 1000 ErP	AQ PT 1500 ErP	AQ PT 2000 ErP	AQ PT 500C ErP	AQ PT 750C ErP	AQ PT 1000C ErP	AQ PT 1500C ErP	AQ PT 2000C ErP	AQ PT 500C2 ErP	AQ PT 750C2 ErP	AQ PT 1000C2 ErP	AQ PT 1500C2 ErP	AQ PT 2000C2 ErP			
Névleges űrtartalom	[liter]	500	750	1000	1500	2000	500	750	1000	1500	2000	500	750	1000	1500	2000			
Magasság (szigeteléssel) h	[mm]	1670	1860	2047	2190	2185	1670	1860	2047	2190	2185	1670	1860	2047	2190	2185			
Billentési magasság	[mm]	1700	1896	2080	2240	2275	1700	1896	2080	2240	2275	1700	1896	2080	2240	2275			
Átmérő (szigetelés nélkül) d	[mm]	650	790	1000	1150	650	790	1000	1150	650	790	1000	1150	650	790	1000	1150		
Átmérő (szigeteléssel)	[mm]	850	990	1200	1350	850	990	1200	1350	850	990	1200	1350	850	990	1200	1350		
Maximális üzemi nyomás																			
- tartály	[MPa]	0,3																	
- hőcserélő alsó	[MPa]	-			0,6														
- hőcserélő felső	[MPa]	-						0,6											
Vízcsatlakozás		Rp6/4																	
Elektromos fűtőpatron csatlakozás		Rp6/4																	
Hőmérséklet érzékelő		D14 külső tokcső																	
Hőcserélő csatlakozás		-						Rp1											
Hőcserélő felület alsó	[m ²]	-						1,7	2,9	3,1	3,6	4,2	1,7	2,9	3,1	3,6	4,2		
Hőcserélő felület felső	[m ²]	-												1	1,8	2,3	2,4	2,8	
Tömeg (szigetelés nélkül)	[kg]	66	90	101	182	211	92	126	150	233	274	103	154	187	266	329			
Tárolási veszteség	[W]	114	-					114	-					114	-				
Energiahatékonysági osztály		C	-					C	-					C	-				
Fűtőbetét cikkszám		6297129755; 2419991056; 2419991057; 2419991046																	



PT HC...

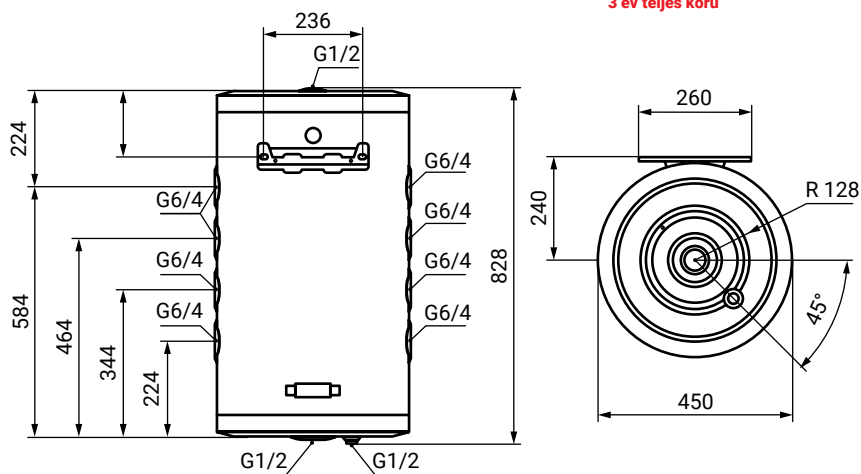


TÍPUS		PT HC 100	PT HC 200
Úrtartalom	[liter]	100	200
h (magasság)	[mm]	874	1474
d (átmérő)	[mm]	546	
b	[mm]	433	913
c	[mm]	247	
e	[mm]	614	1214
a	[mm]	628	1228
Vízcsatlakozás		G6/4	
Névleges üzemi nyomás [MPa]		0,3	
Hőérzékelő csatlakozás		G1/2	
Tömeg	[kg]	28	40
Tárolási veszteség	[W]	39	65
Energiahatékonysági osztály		B	C

PT HC...F



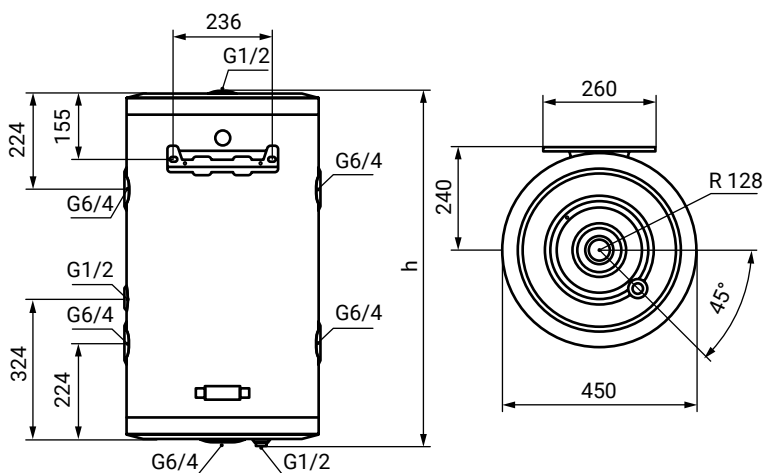
PT HC 60 F
(4+4 csomos)



3 ÉV GARANCIA

3 év teljes körű

PT HC...F
(2+2 csomos)



TÍPUS		PT HC 60F	PT HC 80F	PT HC 100F	PT HC 60F 4+4
Úrtartalom	[liter]	60	80	100	60
h (magasság)	[mm]	828	960	1111	828
d (átmérő)	[mm]	450			
Vízcsatlakozás		G6/4			
Névl. üzemi nyomás [MPa]		0,3			
Hőérzékelő csatlakozás		G1/2			
Tömeg	[kg]	22	27	28	23
Tárolási veszteség	[W]	42	39	40	42
Energiahat. osztály		B	B	B	B

GÁZÜZEMŰ KÉSZÜLÉKEK



A **gázüzemű tárolós vízmelegítők** kétféleképpen, kéményes és kémény nélkül kivitelben készülnek. Falra szerelhető, zártrendszerű készülékek, amelyek egyidejűleg több vízvételi hely, illetve zuhanyzós csaptelepek ellátására is alkalmasak. A kívánt víz hőmérséklet forgatógombbal állítható be. A kémény nélküli kivitelek ODS (Oxygen Depletion Sensor) biztonsági berendezéssel rendelkeznek, azaz az oxigéntartalom egészségre veszélyes mértékű lecsökkenése előtt a készülék kikapcsol.

A **HAJDU kondenzációs gázkazánok** komplex megoldást jelentenek fűtési és melegvíz-rendszerek kialakítására, valamint kiválóan alkalmasak napkollektoros rendszerbe illesztésre, falra szerelhető kivitelben készülnek. A speciálisan kialakított hőcserélőnek köszönhetően a fűtés és melegvíz előállítás egymástól függetlenül is üzemelhet. Az alumínium-vörösréz hőcserélő jóvoltából hosszú élettartamúak. Mivel a legmodernebb kondenzációs technológiával rendelkeznek, kategóriájukban nem csak a legmagasabb hatásfokkal működnek, hanem egyben rendkívül környezetkímélők is. A készülékben nincs váltószelep, sem lemezes hőcserélő, így nem kell karbantartani, cserélni ezeket. Kompakt, kis helyigényű készülékek, használatuk egyszerű és kényelmes, karbantartási igényük minimális.

A kazán vezérlése lehetővé teszi háromféle vízmelegítési funkció beállítását, igény szerint (hagyományos – BE/KI, Komfort – előmelegített hőcserélő, ill. ECO – öntanuló). A kazánok indirekt tárolóval is összekapcsolhatók.

A kazánok modulációs, nagy energiahatékonyságú szivattyúval szereltek. A beépített RF modul lehetővé teszi a kazánok vezeték nélküli távvezérlését; vezeték nélküli rádiófrekvenciás szobatermosztáttal. A pontos modulációnak és a különleges hőcserélőnek köszönhetően, a mindenkori hőigénynek megfelelően funkcionálnak, így mind fűtési, mind vízmelegítés üzemmódban magas vízdali hatásfokkal tudnak üzemelni. Alapesetben földgázüzeműek (G20), de igény szerint átalakíthatóak PB-üzemre (G31) is.

A készülékek 18, 23, 26, 28, 32 és 41 kW-os max. fűtési teljesítményű kivitelben kaphatók. Nagyobb teljesítmény igény esetén kaszkádkapcsolás megvalósítható. A kazánok vezérlő elektronikája beépített időjárásfüggő szabályozóval rendelkezik, amelyhez egy opcióban kapható külső hőmérséklet érzékelőt csatlakoztatva optimális fűtés érhető el. A kazánok rádiófrekvenciás szobatermosztáttal, HAJDU égéstermék elvezetőkkel, szerelő kerettel és zárt tágulási tartállyal, biztonsági szeleppel együtt is rendelhetők.

GÁZTÜZELÉSŰ FORRÓVÍZTÁROLÓK, KÉMÉNYES ÉS KÉMÉNY NÉLKÜLI KIVITELEK



TÖBB VÍZVÉTELI HELY
EGYIDEJŰ ELLÁTÁSÁRA
ALKALMAS



„A”
ENERGIAOSZTÁLY



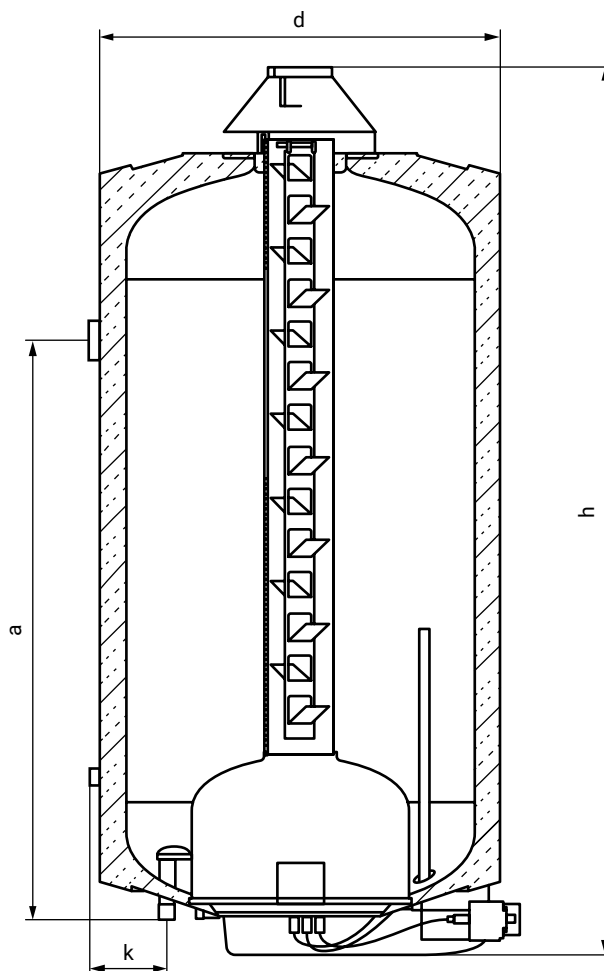
GYORS
FELFŰTÉS

GB...



**7 ÉV
GARANCIA**

2 év teljes körű
7 év tartály garancia



TÍPUS	KÉMÉNYES			KÉMÉNY NÉLKÜLI		
	GB80.1	GB120.1	GB150.1	GB80.2	GB120.2	
Úrtartalom	[liter]	80	120	150	80	120
h	[mm]	877	1152	1352	859	1124
d	[mm]	515				
a	[mm]	500	750	1015	500	750
k	[mm]	100				
Égéstermék elvezetés Ø	[mm]	80			-	
Vízcsatlakozás		G1/2				
Névleges üzemi nyomás	[MPa]	0,6				
Gázterhelés H gázra	[kW]	5,3	5,6	6,3	2	
Gázterhelés S gázra	[kW]	4,6	4,8	5,7	2	
Hatásfok	[%]	93	95	94	93	
Felfűtési idő 15°C-ról 65°C-ra	[óra, perc]	0,76	1,08	1,35	2,02	3,03
Gázfogyasztás	[m³/h]	0,56	0,59	0,67	0,21	
Nettó tömeg	[kg]	34	44	52	35	45
A melegvíz hőmérséklete	[°C]	szabályozható, max. 80				
Égésbiztosítás		termoelektromos				
Csapolási profil		M	L	L	M	L
Energiahatékonysági osztály		A	A	A	A	A



HGK ÉS HGK SMART



**6 ÉV
GARANCIA**

3 év teljes körű
6 év hőcsereelő szervizelésre



TÍPUS	HGK-24	HGK-28	HGK-36	HGK-47	HGK Smart 24	HGK Smart 28	HGK Smart 36
-------	--------	--------	--------	--------	--------------	--------------	--------------

HASZNÁLATI MELEGVÍZ (HMV)

Névleges teljesítmény	[kW]	5,6 - 22,1	7,1 - 28,0	7,2 - 32,7	7,2 - 32,7	5,5 - 23,3	7,2 - 29,1	7,5 - 32,7
HMV küszöbérték	[l/min]	2				1,5		
HMV áramlás 60°C	[l/min]	6	7,5	9	6	7,5	9	
HMV áramlás 40°C	[l/min]	10	12,5	15	10	12,5	15	
HMV hőmérséklet	[°C]	60						
HMV szolgáltatási idő	[sec]	<1						
Vízmelegítési hatásfok	[%]	83	85	87	84	87		

FŰTÉS

Névleges teljesítmény 80/60°C	[kW]	5,4 - 17,8	6,9 - 22,8	7,1 - 26,3	7,7 - 40,9	5,5 - 22,7	7,2 - 28,4	7,5 - 32,1
Névleges teljesítmény 50/30°C	[kW]	5,9 - 18,5	7,6 - 23,4	7,8 - 27,1	8,5 - 42,2	5,9 - 23,3	7,7 - 29,1	8,2 - 32,7
Max. fűtővíz nyomás	[MPa]	0,3						
Max. fűtővíz hőmérséklet	[°C]	90						
Gázfogyasztás (G20)	[m³/h]	0,59 - 2,30	0,75 - 2,90	0,75 - 3,40	0,8 - 4,41	0,59 - 2,30	0,75 - 2,90	0,75 - 3,40
Szezonális helyiségfűtési hatásfok	[%]	93		92	93		94	

ELEKTROMOS ADATOK

Névleges feszültség	[V]	230						
Védettség	[IP]	IP44						
Energiafogy.: teljes terhelésnél	[Wh]	80			135	80		
Energiafogy.: készenléti állapotban	[Wh]	2						

KAZÁN MÉRETEI ÉS SÚLYA

Magasság	[mm]	590	650	710	590	650	710	
Szélesség	[mm]	450						
Mélység	[mm]	240						
Súly	[kg]	30	33	36	30	33	36	

ENERGIAHATÉKONYSÁG

Csapolási profil		L	XL	XL	XL	L	XL	XL
Energiahatékonysági osztály (fűtés)		A	A	A	A	A	A	A
Energiahat. osztály (vízmelegítés)		A	A	A	A	A	A	

ELEKTROMOS KAZÁNOK

A hajdu elektromos kazán alkalmas fűtővíz előállítására, illetve váltószelep és indirekt fűtésű melegvíztároló használatával, használati melegvíz-előállítására.

A működés során a melegvíz-előállítás prioritással bír a fűtéssel szemben. A fűtési és melegvíz előállítási funkciókat a szerelő korlátozhatja az installálás során. Az ekkor engedélyezett működési módok (fűtés/melegvíz-készítés) a felhasználó által a továbbiakban lekorlátozhatók/újra engedélyezhetők.



hajdu
megújuló energiával!



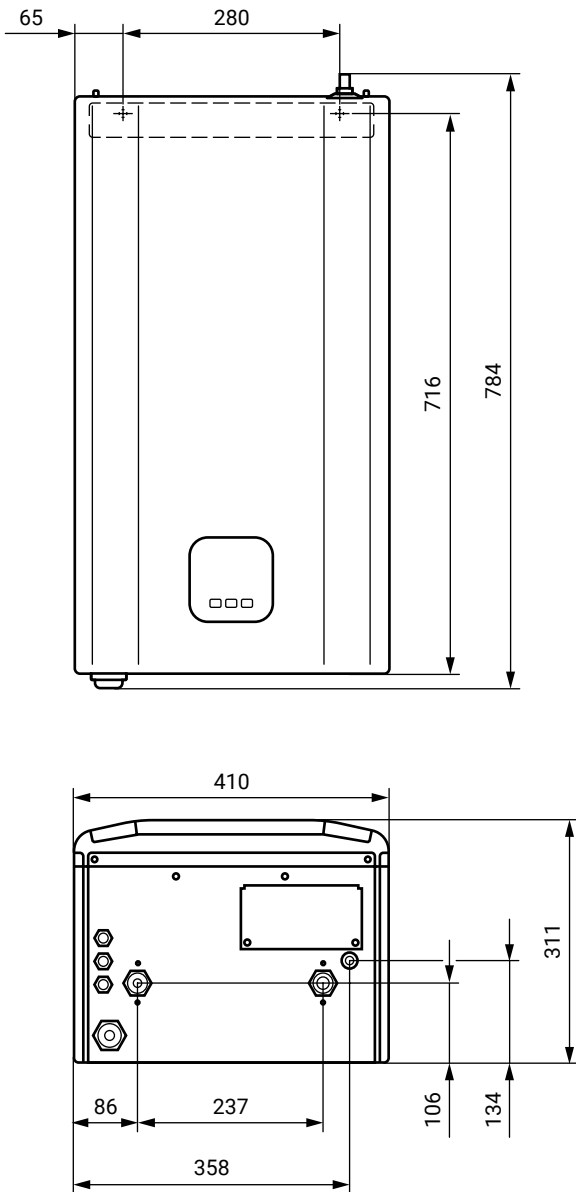
FŰTÉSHEZ ÉS
MELEGVÍZ
KÉSZÍTÉSHEZ



SZÉLESSÁVÚ
TELJESÍTMÉNY
SZABÁLYOZÁS



SZIVATTYÚ
LETAPADÁS
ELLENI VÉDELEM



HEK...



5 ÉV
GARANCIA

3 év teljes körű
5 év tartály garancia

TÍPUS	HEK-6	HEK-9	HEK-12	HEK-14	HEK-18	HEK-21	HEK-24	HEK-28
Magasság [mm]	784							
Szélesség [mm]	410							
Mélység [mm]	311							
Max. fűtővíz nyomás [MPa]	0,3							
Vízcsatlakozás	G3/4							
Névleges feszültség	~230V, ~3x400V				~3x400V			
Névleges teljesítmény [kW]	6	9	12	14	18	21	24	28
Teljesítmény szabályozási lépcső [kW]	2	3	2	2,33	3	2,33	2	2,33
Tömeg [kg]	32	32	32	32	33	34	36	36
Védettség [IP]	IP20							
Energiahatékonysági osztály	D	D	D	D	D	D	D	D



MEGÚJULÓ
ENERGIA

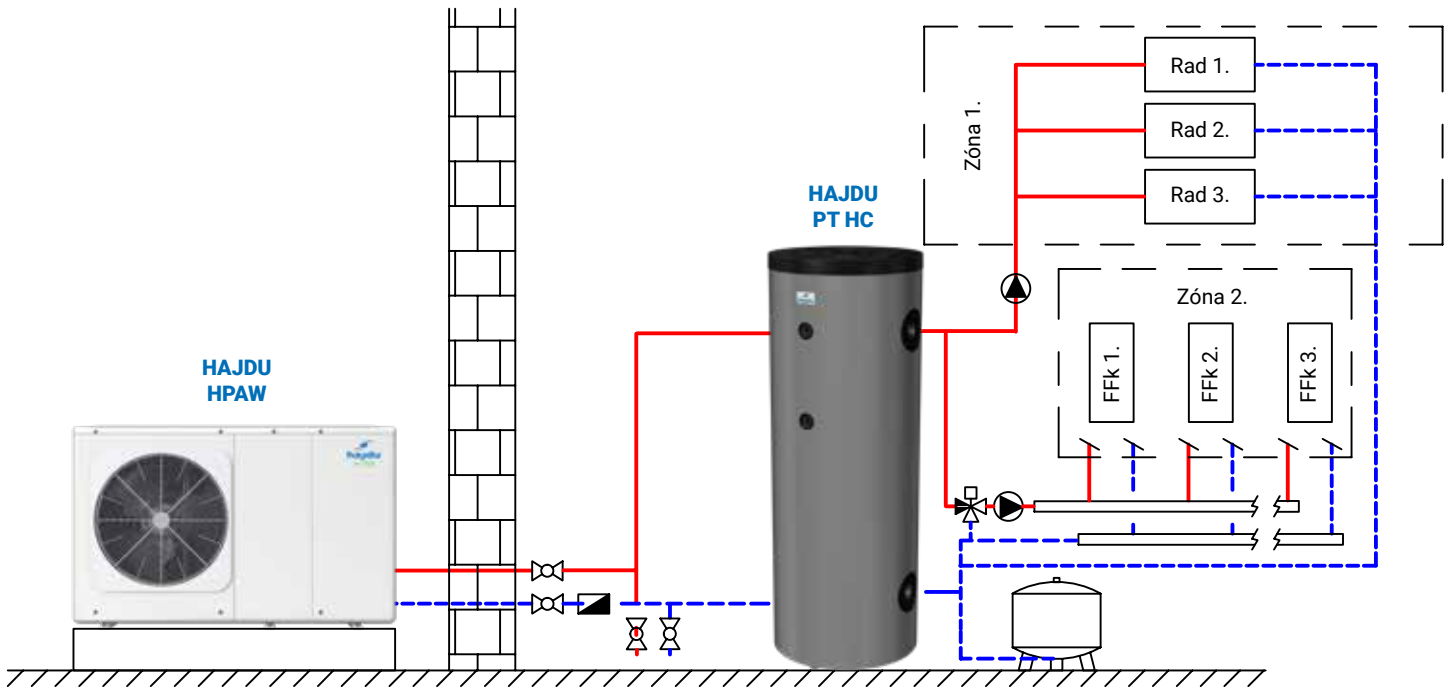


ENERGIA-
TAKARÉKOS

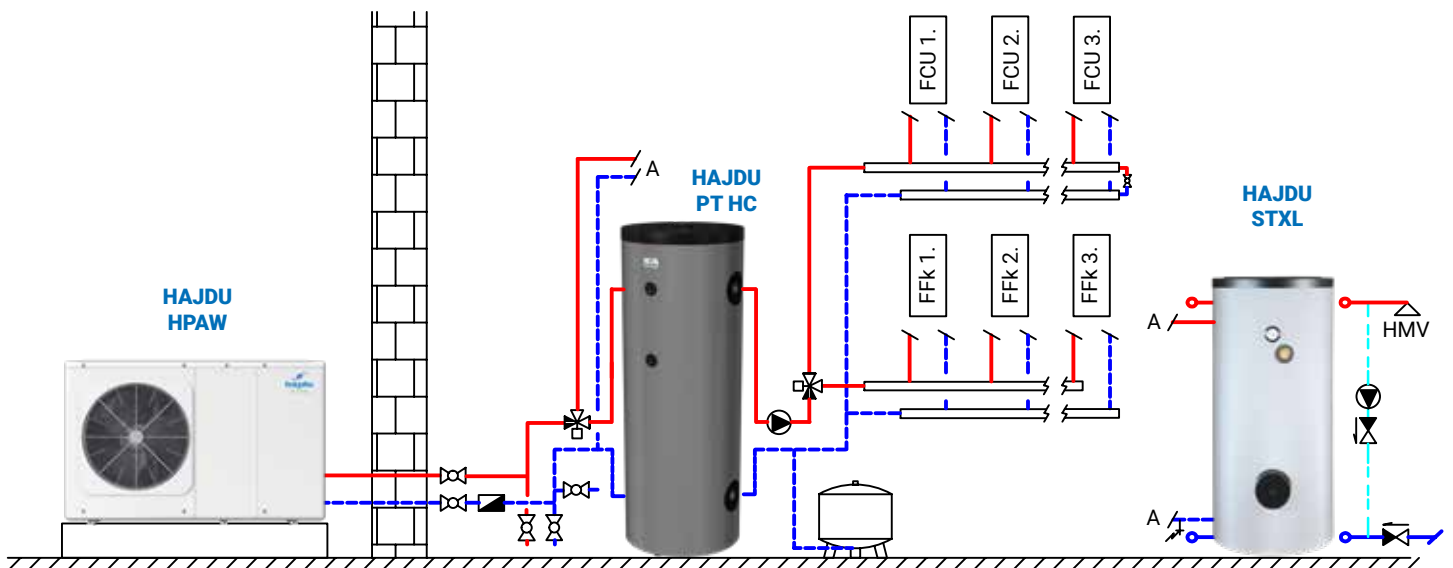


MOBILTELEFONRÓL
TÁVVEZÉRELHETŐ

HŐSZIVATTYÚ FŰTÉSRE-HŰTÉSRE



HŐSZIVATTYÚ FŰTÉSRE-HŰTÉSRE-MELEGVÍZRE





MEGÚJULÓ
ENERGIA

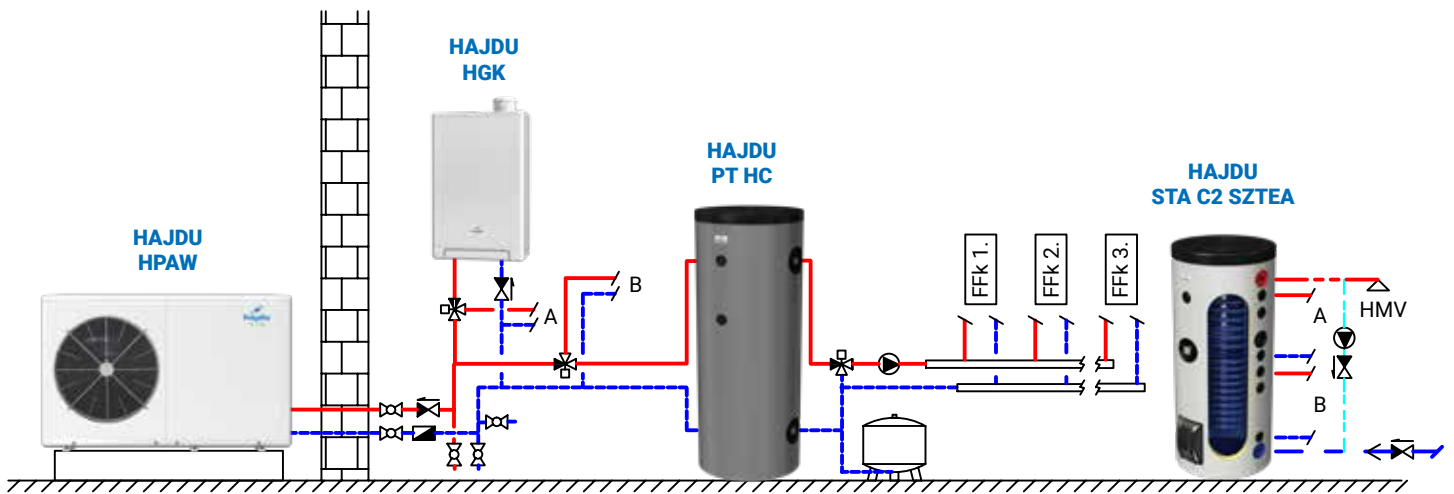


ENERGIA-
TAKARÉKOS

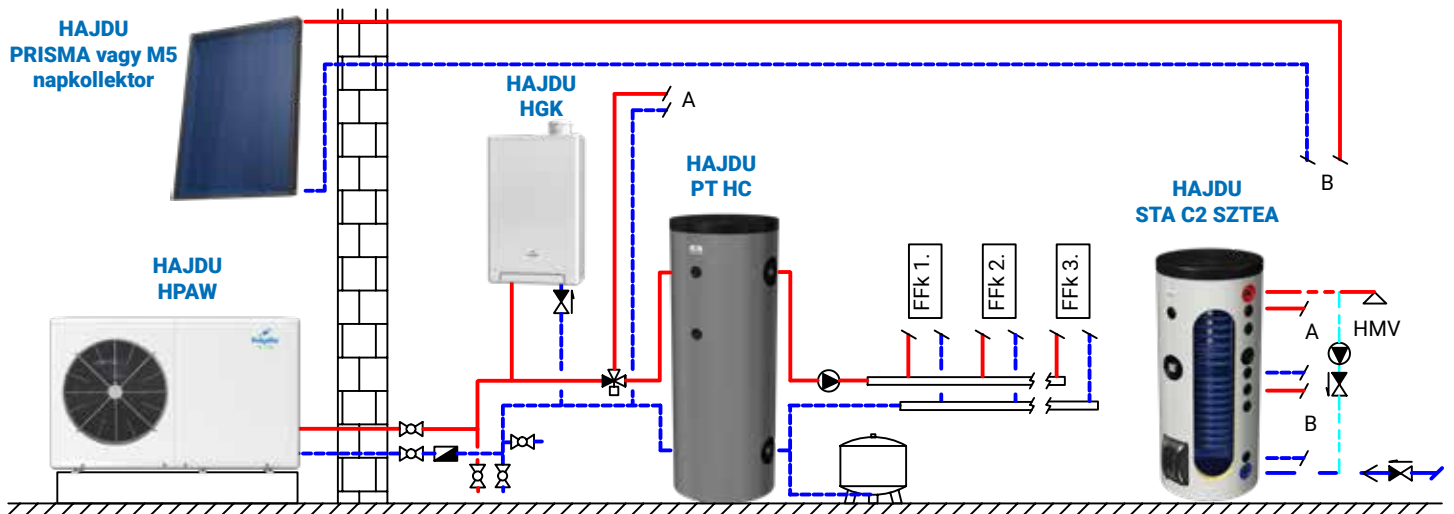


MOBILTELEFONRÓL
TÁVVEZÉRELHETŐ

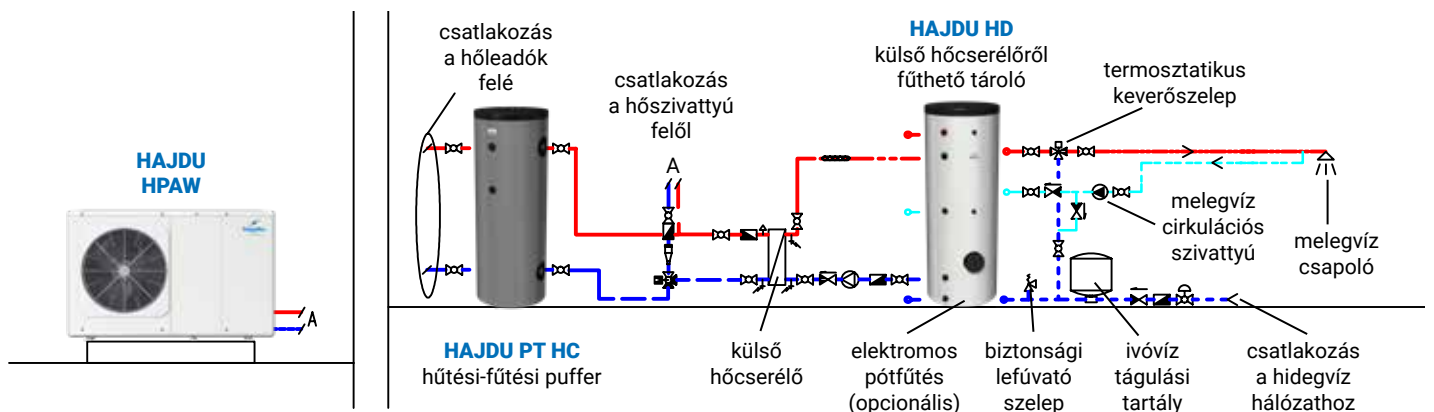
HIBRID RENDSZER FŰTÉSRE-HŰTÉSRE-MELEGVÍZRE



HŐSZIVATTYÚ, KAZÁN ÉS NAPKOLLEKTOR FŰTÉSRE-HŰTÉSRE-MELEGVÍZRE



HD TÁROLÓ KAPCSOLÁSI RAJZ



EGY HELYISÉGES HŐVISSZANYERŐS SZELLŐZTETŐ



AKÁR 97%-OS
HŐVISSZANYERÉSI
HATÉKONYSÁG

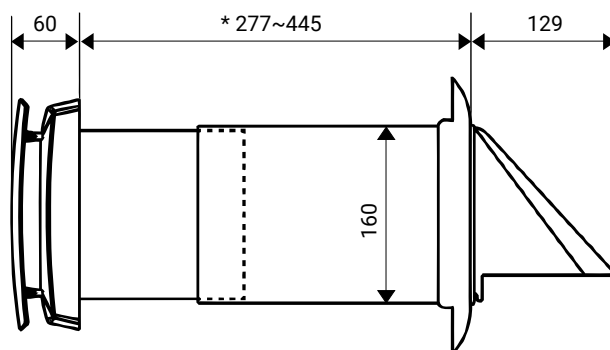
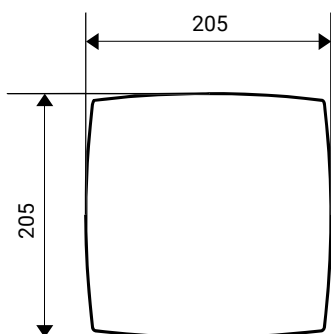
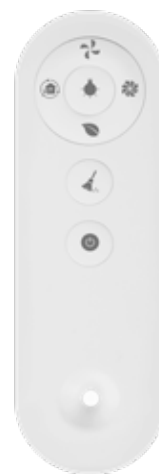


CO₂
ÉRZÉKELŐ



WIFIRÓL
VEZÉRELHETŐ

AIR HR 60



*A méret testre szabható, a megadott méretek (277~445 mm) között, de meghosszabbítható 600 mm-ig, opcionálisan rendelhető toldócsővel.

TECHNIKAI ADATOK

Feszültség	[V]	100-240		
Frekvencia	[Hz]	50/60		
Bemeneti teljesítmény	[W]	6	7	7,8
Áramerősség	[A]	0,04	0,05	0,06
RPM		1000	1500	1800
RPM (max.)		2200		
Légsz. (L/M/H) befúvó/elszívó üzemmódban (F7 szűrővel) *	[m ³ /h]	20	40	50
Légszállítás (L/M/H) regeneratív módban (F7 szűrővel) *	[m ³ /h]	10	20	25
Légszállítás befúvó/elszívó üzemmódban (F7 szűrővel) *	[CFM]	11,8	23,5	29,4
Légszállítás regenerátor üzemmódban (F7 szűrővel) *	[CFM]	5,9	11,8	15
Max. légszállítás (ventilátor turbó üzemmódban)	[m ³ /h]	60		
Max. légszállítás (ventilátor turbó üzemmódban)	[CFM]	35		
Hangnyomásszint	[dB(A)]	32,7		
Telepítés módja		faláttörés		
Hőviszanyerési határfok	[%]	legfeljebb 97		
Védettségi fokozat		IPX4		
Légcsatorna átmérője	[mm]	158		
SEC		A osztály		
Elhelyezés módja		Falra szerelhető		
Nettó tömeg	[kg]	4,2		

**2 ÉV
GARANCIA**

2 év teljes körű
garancia

*A légszállítás a befúvó/elszívó üzemmódban F7 szűrő nélkül körülbelül 34/56/70 CMH vagy 20/33/41.2 CFM, és a viszonylagos paraméterek ennek megfelelően módosulnak.



UTÓLAG BEÉPÍTHETŐ FŰTŐK



Alsó fűtőegység 3 x 1,2 kW, 1 vagy 3 fázisra

🔍 **6104550247**



Alsó fűtőegység 3 x 1,6 kW, 1 vagy 3 fázisra

🔍 **6104550248**



Kompakt fűtőttest felső 2 kW 230V, 6/4", 1 fázisra

🔍 **6297129754**



Felső komp. fűtő 3kW, 1 fázisra

🔍 **6104550252**



Felső fűtőegység 6 kW, 6/4", 3 fázisra

🔍 **2419991046**



Felső fűtőegység 9 kW, 6/4", 3 fázisra

🔍 **2419991047**



Alsó fűtőegység szett 2,4 kW, 1 vagy 3 fázisra

🔍 **6104550256**



Alsó fűtőegység szett 3,2 kW, 1 vagy 3 fázisra

🔍 **6104550257**



Szerelt zárófedél szett 2,4 kW, 1 fázisra

🔍 **6104550188**



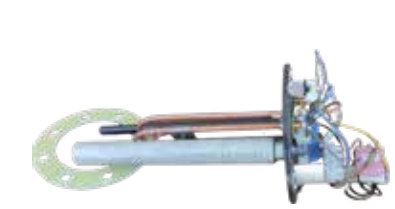
Szerelt zárófedél szett 2,4 kW, 1 fázisra

🔍 **6104550187**



Fűtőegység szett 2,4 kW, 1 fázisra

🔍 **6104550271**



Szerelt zárófedél szett 2,4 kW, 1 fázisra

🔍 **6104550197**



Alsó fűtőegység 7,5 kW, 3 fázisra

🔍 **2419991048**



Alsó fűtőegység 12 kW, 3 fázisra

🔍 **2419991049**



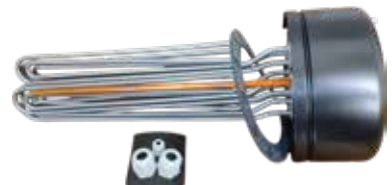
Alsó fűtőegység 15 kW, 3 fázisra

🔍 **2419991050**



Alsó fűtőegység 9 kW, 3 fázisra

🔍 **2419991059**



Alsó fűtőegység 24 kW, 3 fázisra

🔍 **2419991051**



Alsó fűtőegység 45 kW, 3 fázisra

🔍 **2419991061**

UTÓLAG BEÉPÍTHETŐ FŰTŐK



Kerámia fűtőegység szett 2,4 kW, 1 fázisra

6104550274



Szerelt kerámia fűtőegység szett 2,4 kW, 1 fázisra

6104550320



Szerelt kerámia fűtőegység szett 2,4 kW, 1 fázisra

6104550319



Felső fűtőegység 1,5 kW, 1 fázisra

2419991055



Felső fűtőegység 2 kW, 1 fázisra

2419991056



Felső fűtőegység 4,5 kW, 1 fázisra

2419991057



Alsó fűtőegység 5 kW, 1 fázisra

2419991100



Alsó fűtőegység 6 kW, 3 fázisra

2419991058



Alsó fűtőegység 10 kW, 3 fázisra

2419991060



Kompakt fűtőtest 2 kW 230V, 6/4", 1 fázisra

6297129754



Kompakt fűtőtest 3 kW 230V, 6/4", 1 fázisra

6297129755



BH30B - 3 kW-os fűtőpatron Hőszivattyúkhöz,
1 fázisra

2244099900



BH90B/R - 9 kW-os fűtőpatron hőszivattyúkhöz
(1 fázisról történő üzemeltetés esetén 3 kW,
2 fázisról történő üzemeltetés esetén 6 kW)

2244899900



HAJDU Hajdúsági Ipari Zrt.

4243 Téglás, külterület 0135/9. hrsz.

telefon: +36 52 582 700 • email: hajdu@hajdurt.hu

www.hajdurt.hu

GPS koordináták
Észak 47,71620° és Kelet 21,69445°