

AIR HR 60

EINZELRAUMLÜFTUNGSANLAGE
MIT WÄRMERÜCKGEWINNUNG



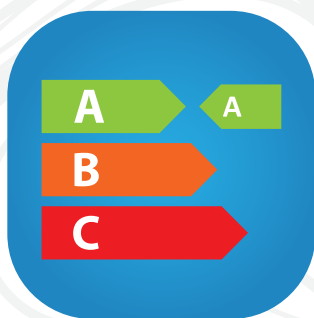
hajdu

Weil Qualität kein Zufall ist!

A



3 IN 1



WÄRMERÜCKGEWINNUNGS
EFFIZIENZ BIS ZU 97%



CO₂
SENSOR



WLAN
FUNKTION



DEUTSCHSPRACHIGE
APP VERFÜGBAR



ANTIBAKTERIELLER
KERAMIK-WÄRMESPEICHER



EINFACHE
INSTALLATION



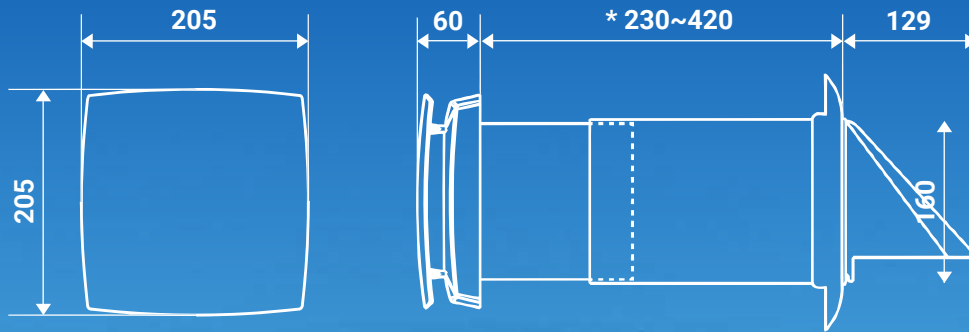
EFFEKTIVE
LUFTREINIGUNG



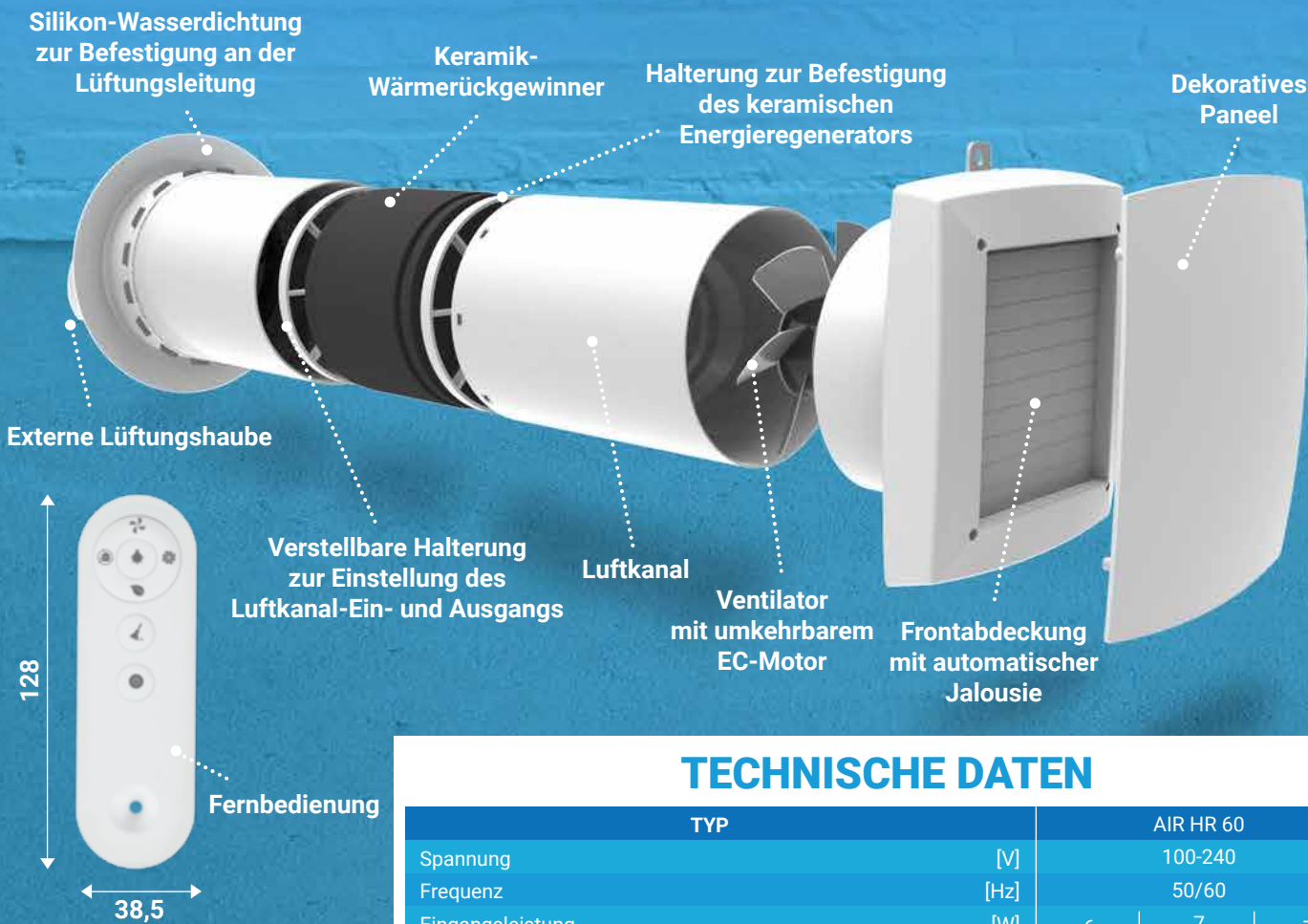
SMART
HOME



MEHRERE LÜFTUNGS-
ANLAGEN MIT EINER
ZENTRALE STEUERUNG



* Die Größe ist anpassbar, die Länge von 600 mm ist mit einem optionalen Verlängerungsrohr verfügbar.



TECHNISCHE DATEN

TYP	AIR HR 60			
Spannung	[V]	100-240		
Frequenz	[Hz]	50/60		
Eingangsleistung	[W]	6	7	7,8
Stromstärke	[A]	0,04	0,05	0,06
RPM		1000	1500	1800
RPM (max.)		2200		
Luftstrom (L/M/H) im Zuluft-/Abluftmodus (mit F7-Filter) *	[m³/h]	20	40	50
Luftstrom (L/M/H) im regenerativen Modus (mit F7-Filter) *	[m³/h]	10	20	25
Luftstrom im Zuluft-/Abluftmodus (mit F7-Filter) *	[CFM]	11,8	23,5	29,4
Luftstrom im Regenerationsmodus (mit F7-Filter) *	[CFM]	5,9	11,8	15
Max. Luftstrom (Ventilator im Turbo-Modus)	[m³/h]	60		
Max. Luftstrom (Ventilator im Turbo-Modus)	[CFM]	35		
Schalldruckpegel	[dB(A)]	32,7		
Installationsmethode		Wanddurchbruch		
Wärmerückgewinnungseffizienz	[%]	Bis zu 97 %		
Schutzklasse		IPX4		
Durchmesser des Luftkanals	[mm]	158		
SEC / Energieklasse		Klasse A		
Montageart		Wandmontage		
Nettogewicht	[kg]	4,2		



HAJDU Hajdúsági Ipari Zrt.

4243 Téglás, külterület 0135/9. hrsz.
 telefon: (52) 582-700
 email: hajdu@hajdurt.hu
 web: www.hajdurt.hu

Die in der Broschüre gezeigten Bilder dienen nur zur Illustration.

* A Luftstrom im Zuluft-/Abluftmodus ohne F7-Filter beträgt ca. 34/56/70 CMH oder 20/33/41,2 CFM, und die entsprechenden Parameter werden entsprechend angepasst.